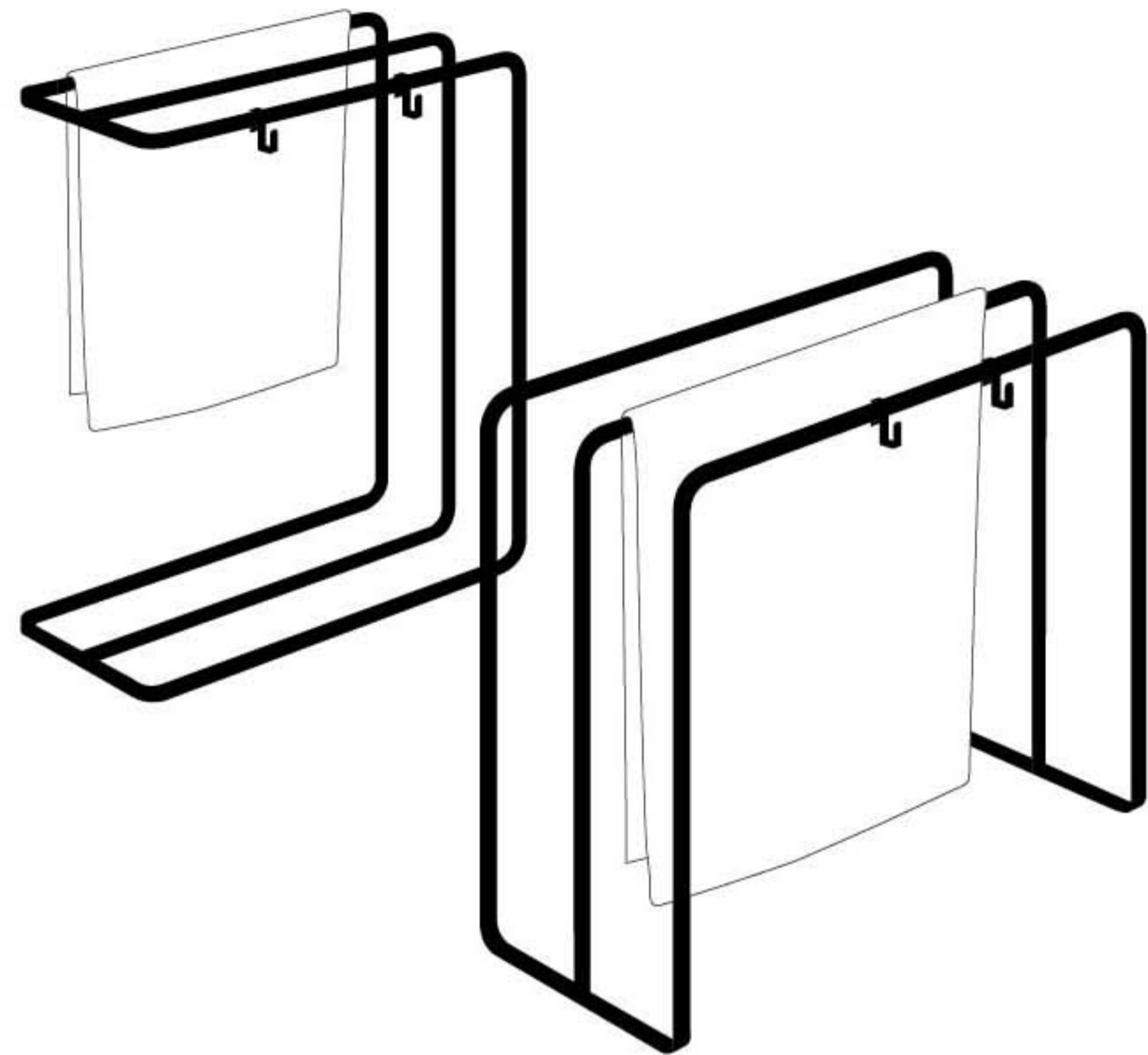


tower

DISHCLOTH HANGER



3 dishcloths can be dried.

A direction can be changed and stored according to the size of dishcloth.
Sponge can also be dried using a hook.

YAMAZAKI



布巾のサイズに合わせて縦にも横にも使える布巾ハンガー。
付属のフックでスポンジも干せます。

- 商品サイズ：約W30×D10×H25cm
- 品質表示 本体：スチール（ユニクロメッキ+粉体塗装）
付属品：フック×2個

YAMAZAKI 山崎実業株式会社

〒639-1064 奈良県生駒郡安堵町窪田851-1
<http://www.yamazitsu.co.jp>



品番:07145 型番:KT-TW W WH
品名:布巾ハンガー タワー ホワイト

DESIGNED IN JAPAN
MADE IN CHINA

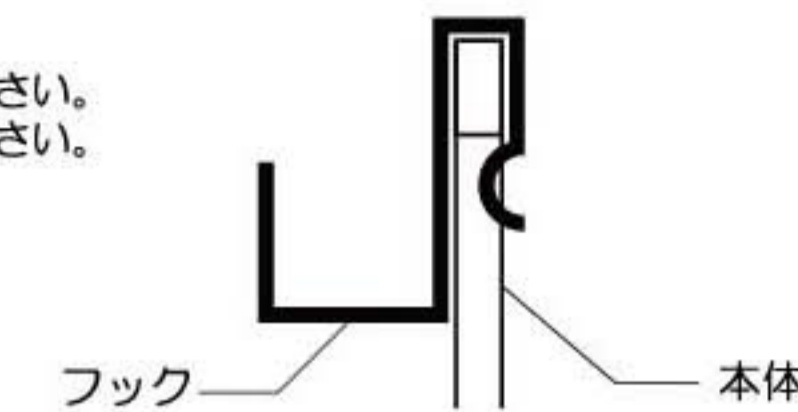
※ラベル裏面の取扱説明書をご使用前に必ずお読みください。

取扱説明書

この度は当社製品をお買い上げいただき、誠にありがとうございます。ご使用前に下記の注意をよく読み、正しい方法でご使用ください。なお、この説明書はお読みになった後も大切に保管してください。

フック取り付け方法

本体のハンガー部分にフックを取り付けてください。
紐付きのスポンジなどを引っ掛けてご使用ください。



△ 使用上のご注意

- ※転倒・ケガ・破損・変形・接地面のキズ・錆等の原因となりますので、以下の点にはご注意ください。
- 製品本来の用途以外でのご使用はお止めください。
- 設置の際は、接地面がキズつかないように丁寧に置いてください。
- 落としたり、ぶつけたりせず丁寧に扱いください。
- 製品を移動させる際は、引き摺って接地面をキズつけないよう注意してください。また、布巾を掛けた状態で移動させないでください。
- 布巾を掛ける際は、片寄らないようバランスよく掛けてください。
- 布巾のサイズや形状によっては掛けられないものもあります。
- 火の近くや高温になる所では使用しないでください。
- お子さまが製品で遊ばないようにご注意ください。

お手入れ方法

- 製品に付いた汚れや水分は乾いた布で拭き、しっかり乾かしてください。長時間、付着したまま放置すると錆の原因となります。
- 水への浸け置きはお避けください。
- シンナー・ベンジン等の薬品は塗装を傷めますので、ご使用はお避けください。

品質には万全を期しておりますが、万一お気付きの点がございましたら当社お客様相談室までお問い合わせください。お客様相談室 0743-57-5068 (9:00~17:00 土日・祝祭日を除く)