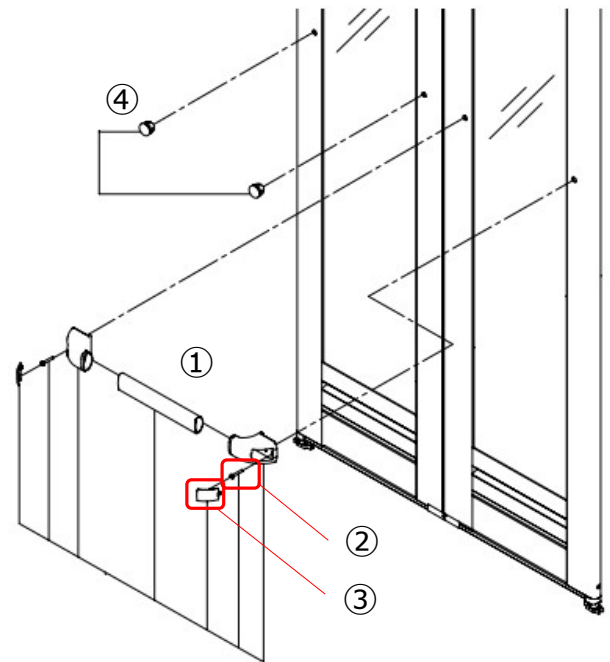


把手「DO-ZDC*524」「DO-ZDE*184」の取付方法

「プラスドライバー」をご準備ください。

<浴室側>

- ① 把手を組み立てます。
- ② 浴室側戸先障子に把手をねじで固定します。
- ③ ねじカバーを取り付けます。
- ④ 浴室側吊元障子の加工穴にプッシュボタンを取付けます。



<脱衣室側>

- ① 押板を脱衣室側加工穴にねじで固定します。
- ② キャップをスライドして取り付けます。

