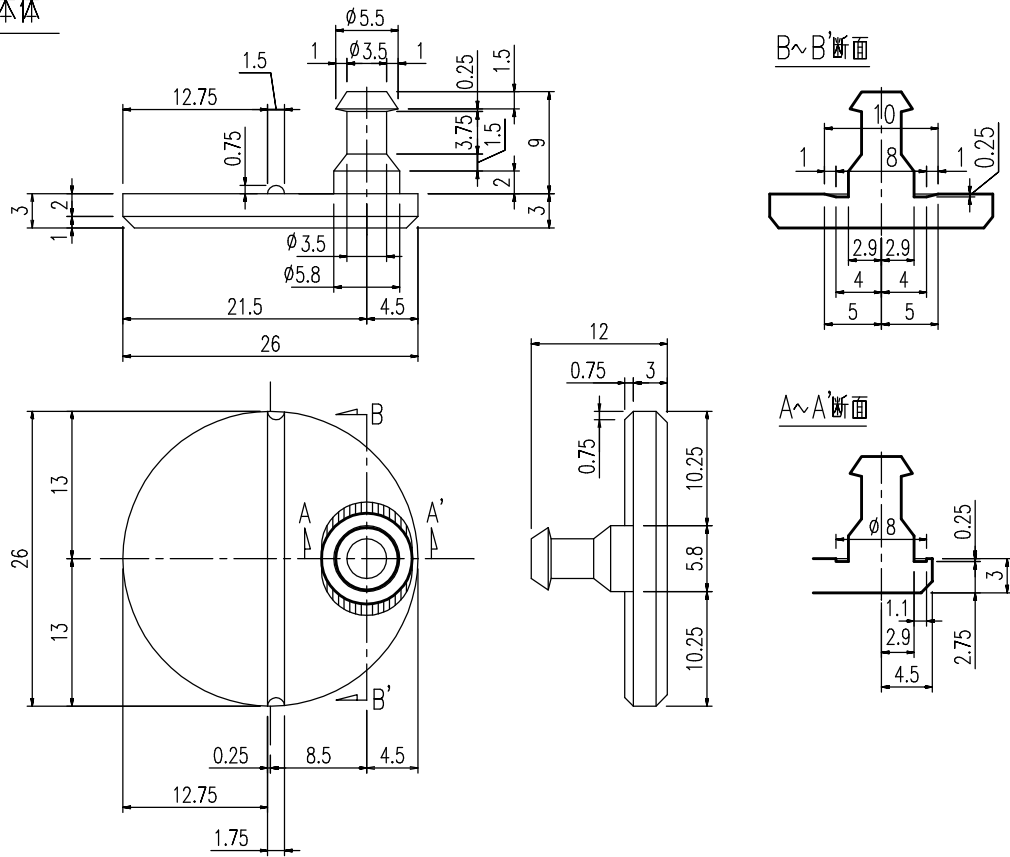
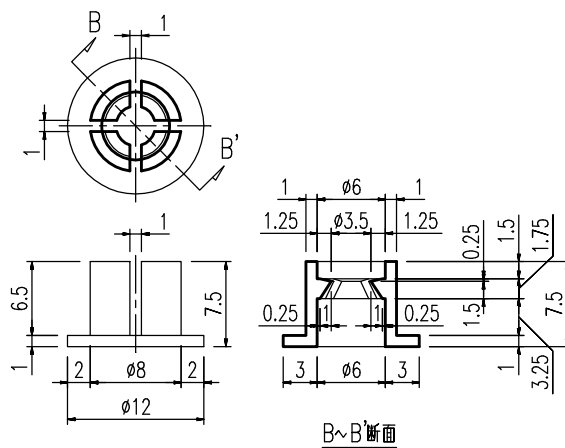


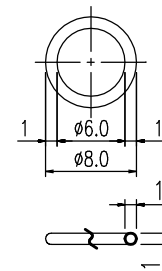
1. 本体




2. 受け材



3. シール材



特記事項	品名	図面	担当	検図	図番
	天井点検口固定クリップ				日付 1995.03.27
	品番	尺度	 株式会社 LIXIL		
	TK-12	3/2			