

隅付・平付ロータンク用フロート弁

PK-TF-870C-32, PK-DTF-870C-32
 PK-TF-870C-38, PK-DTF-870C-38
 TF-870C-32, DTF-870C-32
 TF-870C-38, DTF-870C-38

商品の機能が100%発揮されるよう、
 本説明書の内容を十分ご理解のうえ
 部品交換してください。

●安全上のご注意

●部品交換完了後、各部を操作し正常に作動すると共に水漏れなどの不具合が無いことを確認してください。

●部品交換についてのご注意

●部品交換方法は使用ロータンクの1つを例にして説明しています。

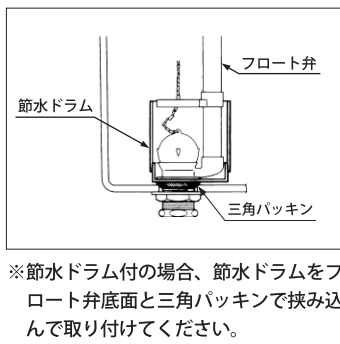
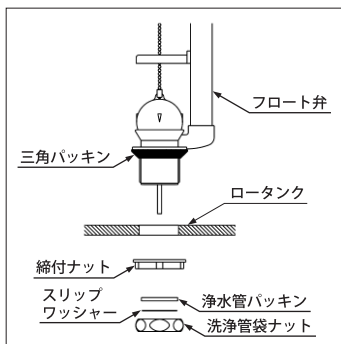
ロータンクの外觀形状が現場にて使用されているロータンクと異なるかもしれませんが、方法手順は同様です。

●フロート弁の概略仕様は右のとおりです。

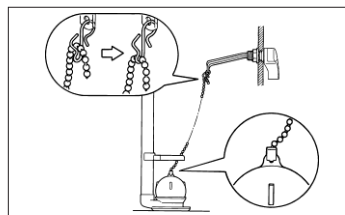
品番	オーバーフロー管長さ	洗浄管外径
PK-TF-870C-32, TF-870C-32	298mm	φ32mm
PK-DTF-870C-32, DTF-870C-32	308mm	φ32mm
PK-TF-870C-38, TF-870C-38	293mm	φ38mm
PK-DTF-870C-38, DTF-870C-38	303mm	φ38mm

●部品交換方法

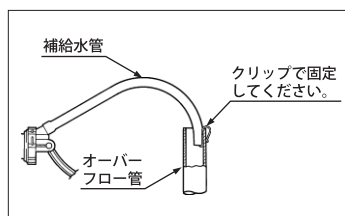
- ①止水栓を閉じ、洗浄ハンドルを操作し、ロータンク内の水を抜きます。
 ※閉じるときにどの程度回転させたかを覚えておくで部品交換後の開度調節が容易です。
- ②ロータンクのフタを持ち上げて外します。
 ※手洗付ロータンクの場合、手洗吐水口とボールタップ本体が接続管で接続されていますので、フタを外す際は注意してください。
- ③洗浄ハンドルからフックを外し、新しいフロート弁のフックと交換してから、ロータンク裏側から洗浄管袋ナット、縮付ナットをゆるめて外し、既設のフロート弁を新しいフロート弁と交換し洗浄管をロータンクに接続し直します。



- ④新しいフックにフロートゴム玉の鎖を取付けます。
 ※鎖は2〜3球位たるませた状態でフックにしっかり押し込んで取り付けてください。

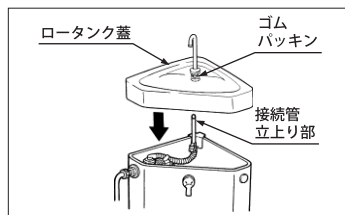


- ⑤補給水管付ボールタップの場合、補給水管をオーバーフロー管の中に山なりに取付けます。
 ※補給水管先端のフックをオーバーフロー管にしっかり引っ掛け、補給水管先端がロータンク内水位より高くなるようにしてください。



- ⑥ロータンクにフタをのせ、止水栓を元の位置まで開け、ボールタップからの給水停止後にロータンク内水位がほぼWLラインであることを確認してから、洗浄ハンドルを操作し、便器洗浄が正常に行なわれ、漏れなどの不具合がないことを確認します。
 ※上記の確認を数回繰り返してください。

- ※手洗付ロータンクの場合、手洗吐水口・ボールタップ本体と接続管との接続部がしっかり接続できていることを確認してください。



	左給水	右給水
隅付		
平付		

※上図を参考にして他の部材と干渉しないように取り付けてください。