

# 停電時便器洗浄キット

## 〈安全上のご注意〉

ご使用前に、この「安全上のご注意」をよくお読みの上、正しくお使いください。ここに示した注意事項は、状況によって重大な結果に結びつく恐れがあります。いずれも安全に関する重要な内容を記載していますので、必ず守ってください。

### 警告

この表示を守らず誤った取扱いをすると、使用者が死亡または重傷を負う恐れが想定される内容を示します。

### 注意

この表示を守らず誤った取扱いをすると、使用者が傷害を負うまたは物的損害のみが発生する恐れが想定される内容を示します。

## 警告



水かけ禁止

ぬれた手で  
コネクタを抜き差ししない。  
※ 感電の恐れがあります。



指示実行

コネクタの抜き差しは  
コネクタ本体を持って行う。  
※ コード部を持って抜き差しを行うとコネクタやコードが破損し、火災や感電の恐れがあります。



水かけ禁止

本体に水や洗剤をかけない。  
※ 感電・火災の原因になります。



禁止

電池を取り扱うときは、  
以下のことはしない。  
・ 金属製のもの（ネックレス・ヘアピンなど）と一緒に持ち込んだり保管しない。  
・ 新しい電池と古い電池や種類の異なる電池を一緒に使用しない。  
・ 過熱・分解したり、水や火の中に入れない。  
※ 電池の液もれにより火災の原因となります。



指示実行

電池は以下のことを守り、  
正しく使用する。  
・ ⊕ ⊖ を正しく入れる。  
・ 長期間使用しないときは、電池を取り出す。  
・ 使い切った電池はすぐに器具から取り出す。  
・ 電池を破棄するときは、テープなどで絶縁を行う。  
※ 電池の液もれにより火災の原因となります。  
・ 乳幼児の手の届く場所には置かない。  
※ 誤って飲み込んだ場合は、すぐに医師に相談してください。  
・ 電池液が身体に付着したときは、水でよく洗い流す。  
・ 液が目に入ったときは、目をこすらずにすぐにきれいな水で洗う。  
※ 失明の恐れがあります。医師に相談してください。



禁止

コードにキズを付れたり、  
破損したり、加工したり、  
無理に曲げたり、引っ張ったり、  
ねじったり、束ねたり、  
重いものを載せたり、  
狭み込んだりしない。  
※ コードが破損し、感電・火災の恐れがあります。



分解禁止

分解や改造は絶対に行わない。  
※ 感電・火災・ケガの原因になります。

## 注意



禁止

本体に乗ったり、  
踏みつけたりしない。  
※ 破損してケガをする恐れがあります。

## 仕様

寸	法	縦 133mm × 横 72mm × 高さ 26mm	出 力 電 圧	DC9.5V					
電	源	単三形アルカリ乾電池 6本（別途）	定 格 消 費 電 流	580mA					
コ	ー	ド	長	さ	0.4m	カ	ラ	ー	白

本製品は、停電時に使用するものです。

新品の電池による便器洗浄可能回数の目安は約 100 回です。便器洗浄できないときは、電池を交換してください。

電気が復旧した際には本製品をシャワートイレ本体から取り外し、電池を取り外して保管してください。

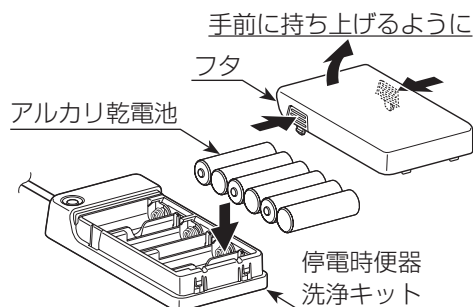
## 取り付け方

### 1 電池を装着する

- ① 停電時便器洗浄キットのフタの両端を押してフックを外し、手前に持ち上げるようにフタを開けます。
- ② アルカリ乾電池（単三形 6 本）を入れます。

#### [注意]

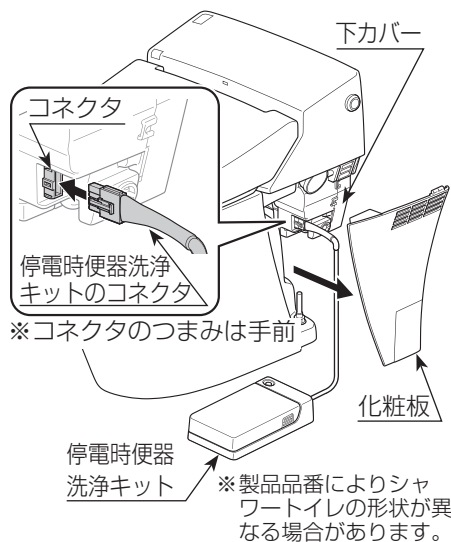
- 電池のプラスとマイナスの向きを表示通り正しく入れてください。
- 新しい電池と古い電池を混ぜて使わないでください。
- アルカリ乾電池を使用してください。



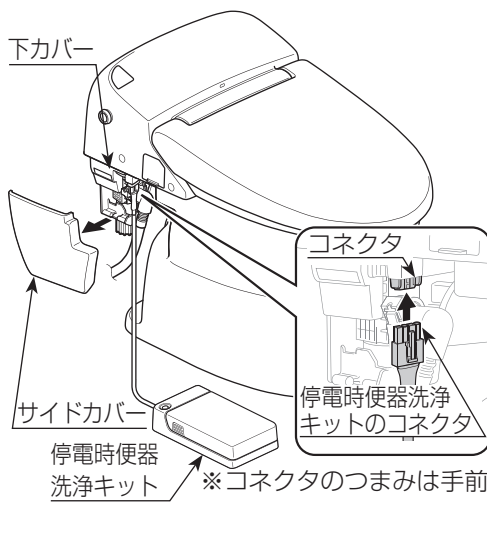
### 2 シャワートイレ本体と接続する

<DV-S500 型、DV-E100 型、DV-D100M 型、DV-J200 型の場合>

- ① サイドカバー（化粧板）を外します。  
※ サイドカバー（化粧板）の外し方について、詳しくはシャワートイレ本体の「取扱説明書」をご覧ください。
- ② 下カバーにあるコネクタに停電時便器洗浄キットのコネクタを接続します。



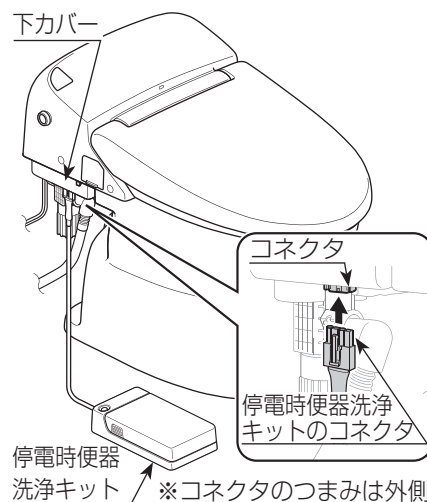
[DV-S500 型、DV-J200 型]



[DV-E100 型、DV-D100M 型]

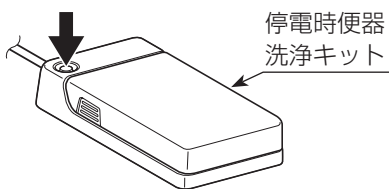
<DV-D100 型の場合>

- ① 下カバーにあるコネクタに停電時便器洗浄キットのコネクタを接続します。



### 3 停電時便器洗浄キットのボタンを押す

- ※ シャワートイレ本体と接続後の使用開始時のみ、1 回だけ必要な操作です。



## 使用方法（停電時）

### 1 シャワートイレ本体の洗浄ボタンを押す

便器洗浄します。

※ シャワー洗浄やリモコン操作はできません。

※ 便器洗浄しない場合は、再度停電時便器洗浄キットのボタンを押してから洗浄ボタンを押してください。

※ 断水時には、この方法で便器洗浄できません。シャワートイレ本体の取扱説明書にしたがって、便器洗浄してください。



[DV-S500 型、DV-J200 型]

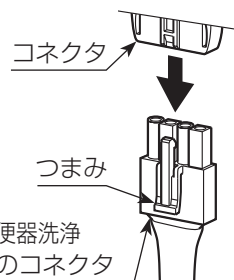


[DV-E100 型、DV-D100 型]

## 取り外し方

### 1 コネクタを外す

コネクタのつまみを押し、コネクタを外します。



### 2 電池を取り外す

- ① 停電時便器洗浄キットのフタの両端を押してフックを外し、手前に持ち上げるようにフタを開けます。
- ② アルカリ乾電池（単三形 6 本）を外します。