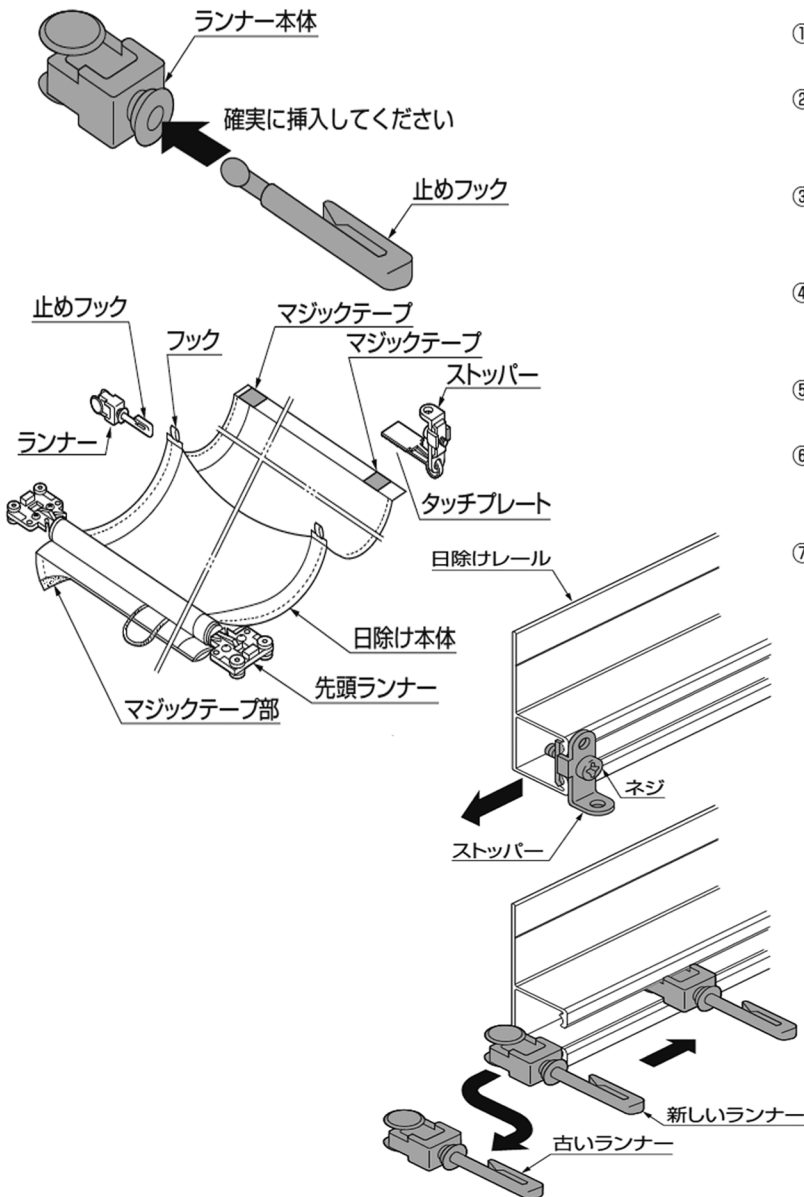


内部日除け部品

交換方法説明書

製品を安全に正しく、長くお使いいただくために、ご使用になる前にこの説明書を最後までお読みください。
お読みになったあとは、大切に保存してください。



- ①ランナーに止めフックを組付けます。
- ②ストッパーに付いているタッチプレートから、日除け本体後端のマジックテープ部をはがします。
- ③後側の止めフックから順に、日除け本体のフックをはずします。
- ④先頭ランナーの端部からマジックテープ部をはがして、日除け本体をはずします。
- ⑤ストッパーのネジを取外します。
- ⑥古いランナーを抜いて、新しいランナーを挿入します。
- ⑦内部日除けのランナーを、取外したときと逆の手順で取付けます。