





このたびは当社製品をお買い上げいただきありがとうございます。
 ご使用前に、必ずこの取扱説明書をよくお読みのうえ、製品を正しく安全にお使いください。
 本書は保証書も兼ねていますので、大切に保管してください。

■ 安全上のご注意 安全にご使用いただくために必ずお守りください。

 警告	誤った取り扱いをしたときに、死亡や重傷を負う可能性が想定される内容を示します。
 注意	誤った取り扱いをしたときに、傷害を負う可能性及び物的損害の発生が想定される内容を示します。

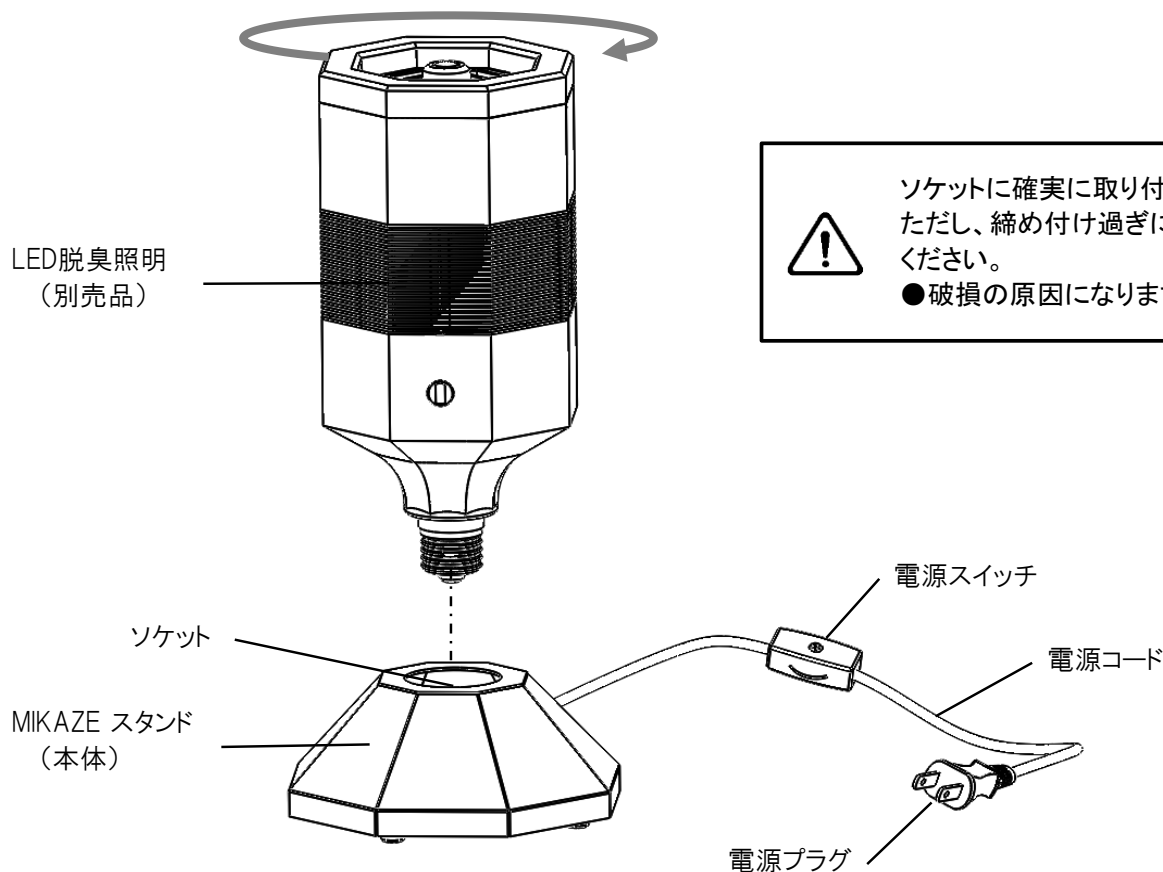
 警告	<ul style="list-style-type: none"> ●不安定な場所や燃えやすい物の近くで使用しないでください。(火災・感電・けが・故障の原因) ●傷んだ電源プラグ、電源コードは使用しないでください。(火災・感電・けが・故障の原因) ●電源プラグは確実に根元まで差し込んでください。(火災・感電・故障の原因) ●ぬれた手でさわらないでください。(感電・けがの原因) ●家庭用交流(AC100V、50/60Hz)で使用してください。(火災・感電・故障の原因) ●照明器具に布や紙をかぶせたり、燃えやすいものを近づけないでください。(火災の原因) ●照明器具は確実にソケットに取り付けてください。(火災・故障の原因) ●照明器具の取り付け、取り外しの際は必ず電源を切ってから行ってください。(感電の原因) ●器具のすき間に指や異物(金属)を入れないでください。(感電・けが・故障の原因) ●直接水をかけたり、分解、改造はしないでください。(火災・感電・けが・故障の原因)
 注意	<ul style="list-style-type: none"> ●屋外、浴室など水がかかったり、湿度が極端に高い場所では使用しないでください。(感電・けが・故障の原因) ●火気・暖房器具などに近づけないでください。(変形・変色、火災の原因) ●点灯中や消灯直後は照明器具が熱くなっていますので触れないでください。(ヤケドの原因) ●光源を長時間直視しないでください。(目に悪影響をおよぼすおそれ)

■ 基本仕様

型式	MKZ-ST02W(白)、MKZ-ST02B(黒)、MKZ-ST02WS(サテン白)、MKZ-ST02BS(サテン黒)
外形寸法	幅138.6mm X 奥行138.6mm X 高さ61.5mm
質量	576g
コード長	約1.4m 中間スイッチ付
定格入力	AC 100V 50/60Hz
最大定格電力	60W
ソケット	E26 口金

記載されている名称、ロゴは登録商標です。
 製品仕様および外観は予告なく変更する場合があります。

■ 各部の名称/取り付け



■ 保証とアフターサービスについて

- 保証期間はご購入日から1年間です。
- 取扱説明書などの注意書きに従い正常にお使いいただいている状態で、保証期間内に故障した場合には、無償修理または製品交換をいたします。
- 保証期間内においても次の場合には有料修理となります。
 - ・使用上の誤りや改造、不当な修理により故障および損傷した場合
 - ・ご購入後の輸送、移動、落下などによる故障および損傷した場合
 - ・火災・地震・落雷・その他の天災地変および公害・塩害・ガス害(硫化ガスなど)、異常電圧・定格外の使用電源(電圧・周波数)などその他に外部に原因がある場合
 - ・日本国以外での使用による故障および損傷した場合
 - ・お客様のご使用環境や保管・管理方法に原因がある場合
 - ・本書のご提示がない場合
- 製品の保証期間内においても、補修交換部品の保有期間を過ぎた場合、または部品を手配できない場合は、修理対応をお引き受けできない場合があります。

アフターサービスについては、ご購入の販売店、または弊社までお問い合わせください。

■ 免責事項

本製品の不具合によりお客様に発生した損害などについては、該当損害を発生させた本製品購入代金を上限とさせていただきます。
前記の保証とは、製品単体の保証を意味するものであり、製品の故障により誘発される損害に対して当社は責任を負いかねます。

製造元 大陽工業株式会社

〒192-0032 東京都八王子市石川町2967-4
TEL 042-646-3111 FAX 042-645-1101

販売代理店