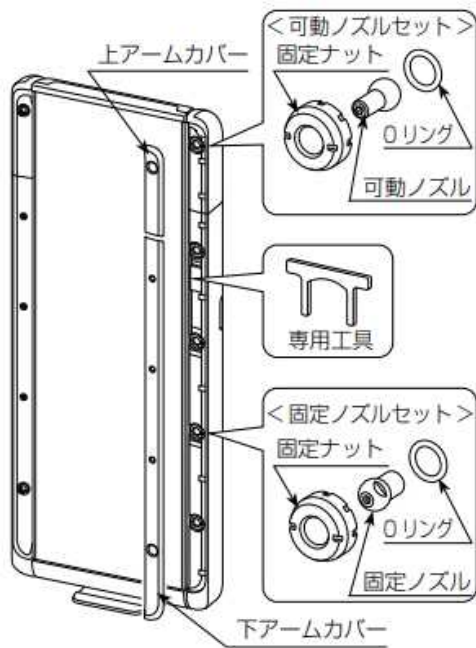


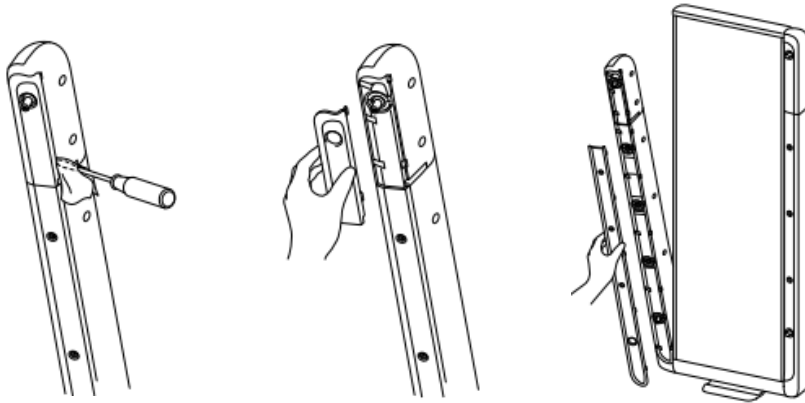
## 【固定ノズル・可動ノズルセットの交換手順】



※専用工具は向かって**右側のアームのみ**に収納

### 1. アームカバーを外す

マイナスドライバーなどでアームカバーを取り外す。

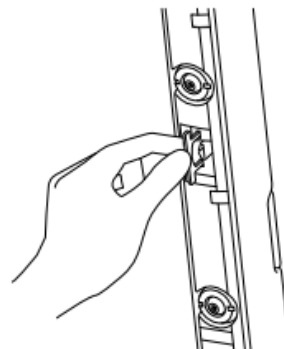


※傷がつくと塗装がはがれる可能性がありますのでドライバー先端を柔らかい布等で保護してください。

### 2. 専用工具を取り出す

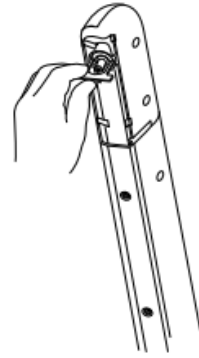
アーム内の専用工具を中から取り出す。

※専用工具は向かって**右側のアームのみ**に収納されています。



### 3. ノズルを取り外す

専用工具を用いて固定ナットを外し、ノズルを取り出す。



#### ■ 部品の取り付け方

ノズルを交換し、固定ナットを取り付けて専用工具を元の位置に戻した後アームカバーを取り付けます。

※Oリングが入っていますので落とさないよう注意してください。

