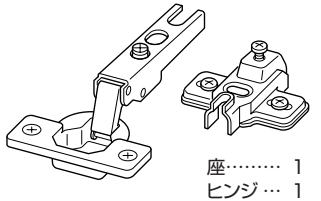


〈梱包内容〉



座…………… 1
ヒンジ… 1

- 本製品はLIXILおよびサンウエーブのキッチン専用の交換部品です。その他のキッチンには使用しないでください。
- 交換作業をされるお客様の安全確保のため、作業開始前に本書をよく読んでご理解の上、正しく作業を行ってください。

安全上のご注意 — 必ず守ってください

⚠ 警告

誤った取付・設置を行うと、死亡または重傷を負う可能性が想定される内容です。

⚠ 注意

誤った取付・設置を行うと、傷害や物的損害を負う可能性が想定される内容です。

⚠ 警告

- ❗ 作業を行うときは、保護手袋を着用する。切断面に触れたりして、ケガをするおそれがあります。

⚠ 注意

- ❗ 本書に書かれた手順を守り、正しく取付・設置する。思わぬ事故や破損・故障するおそれがあります。
- ❗ 作業前にユニット内の収納物や周りにあるものを取り除く。作業中にもものが落下したり、踏んだりすることでケガをする原因になります。
- ❗ 扉の交換、調整時には電動工具を使わない。締めすぎることにより、ねじが空回りして固定できないおそれがあります。
- ❗ 取付・設置完了後は、扉のガタツキや傾き、丁番のゆるみがないことを確認する。使用中に扉が落下や破損して、ケガをするおそれがあります。

1

交換のしかた

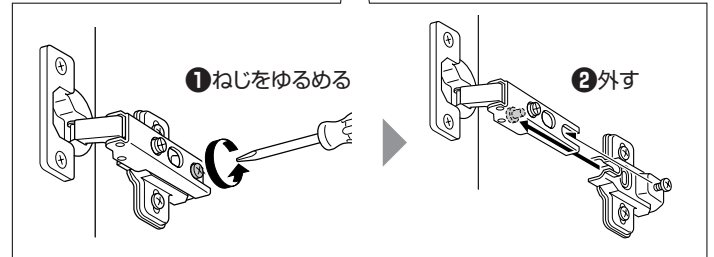
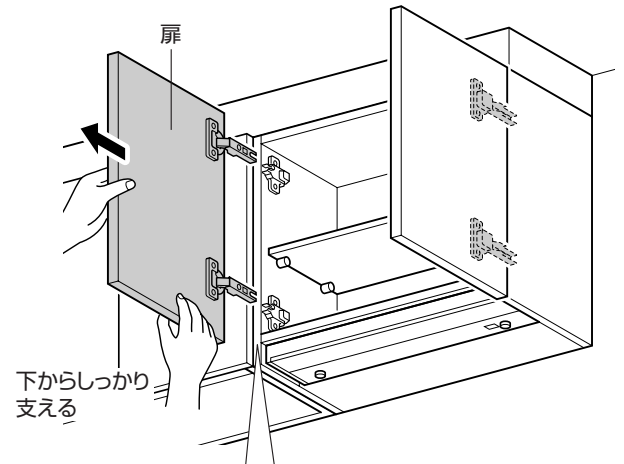


⚠ 注意

- ❗ 扉は重量物ですので注意して取り扱ってください。扉が落下してケガや破損するおそれがあります。
- ❌ トップの上にはのらないでください。トップが破損してケガをする原因になります。

1 外しかた

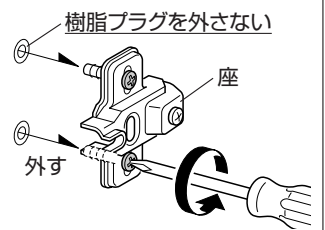
1. 扉を手前にスライドさせて外す。



2. ユニットから座を外す。

〈ご注意〉

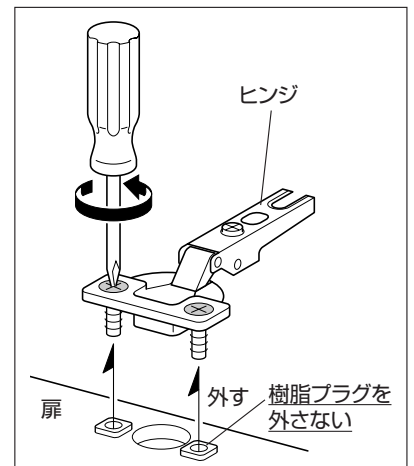
樹脂プラグを外さないでください。



3. 扉からヒンジを外す。

〈ご注意〉

樹脂プラグを外さないでください。



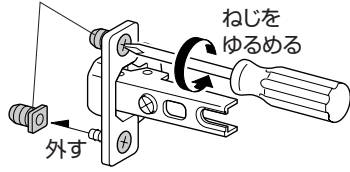
① 交換のしかた



2 取り付けかた

1. 交換部品のヒンジから樹脂プラグを外す。
※ 外した樹脂プラグは使用しません。

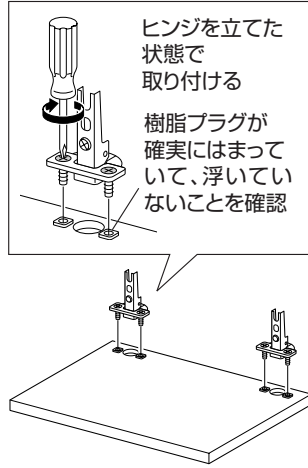
樹脂プラグ ※使用しない



2. ヒンジを扉に取り付ける。

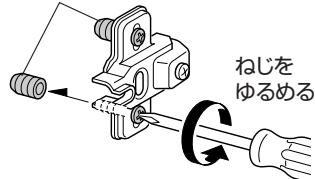
⚠ 注意

- ❗ 指をはさまないように注意する。
- ❗ ねじの締めすぎによって、空回りしないように、手回しドライバーでゆっくりと締め付ける。



3. 交換部品の座から樹脂プラグを外す。
※ 外した樹脂プラグは使用しません。

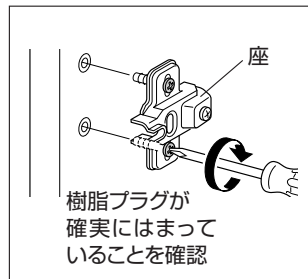
樹脂プラグ ※使用しない



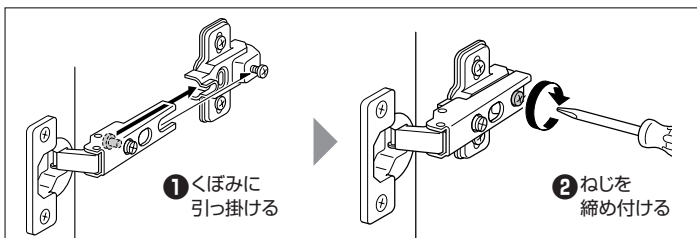
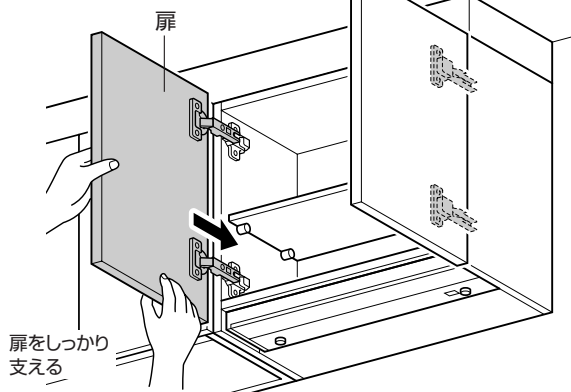
4. 座をユニットに取り付ける。

⚠ 注意

- ❗ ねじの締めすぎによって、空回りしないように、手回しドライバーでゆっくりと締め付ける。



5. 扉を取り付ける。



② 扉を調整する

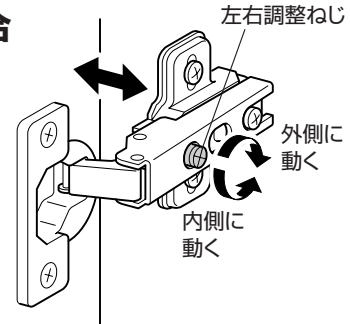
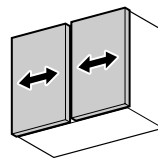


⚠ 注意

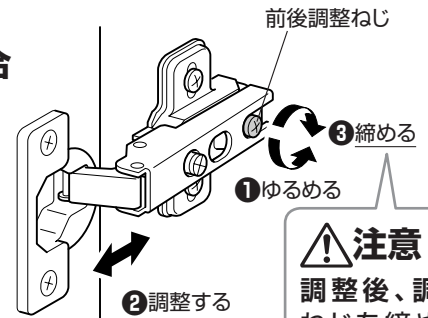
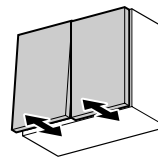
- ❗ トップの上にのらないでください。
トップが破損してケガをする原因になります。

扉に前後左右、上下のズレや傾き、ガタツキなどがある場合は、調整してズレやガタツキをなくしてください。

扉が左右にズれている場合



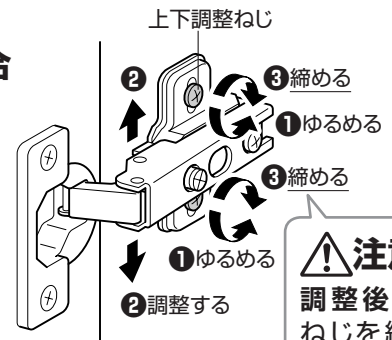
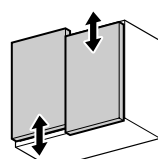
扉が前後にズれている場合



⚠ 注意

- 調整後、調整ねじを締め付けてください。

扉が上下にズれている場合



⚠ 注意

- 調整後、調整ねじを締め付けてください。

③ 扉の状態を確認する

扉取付後に以下のことを確認してください。

1. 扉にガタツキがないこと。
2. ねじが確実に締め付けられていること。

