

電気工事業者様へ

搭載機器のチェック内容を確認し、確実に工事を行ってください。
搭載機器のページ、別紙の電線接続に関する警告をご覧ください。

設備工事業者様へ

裏面よりご確認ください。

システムバス工事業者様へ

機器一覧の設置機器の□欄にチェック✓してください。
また設置完了（電気工事業者様へ引き渡せる状態）したら設置完了の□欄にチェック✓してください。
接続忘れにご注意ください。

機器一覧

設置機器	設置完了	機器名	掲載ページ
<input type="checkbox"/>	<input type="checkbox"/>	照明システム（壁付リモコンの場合）	P.1-3、P.1-13
<input type="checkbox"/>	<input type="checkbox"/>	照明システム（ワイヤレスリモコンの場合）	P.1-3、P.1-13
<input type="checkbox"/>	<input type="checkbox"/>	アクアジェット、サイレントジェットα	P.1-4、P.1-13
<input type="checkbox"/>	<input type="checkbox"/>	アクアフィール(JP-6*、スパーージュ18年以前仕様)	P.1-4、P.1-13
<input type="checkbox"/>	<input type="checkbox"/>	アクアフィール(JP-7A2、スパーージュ21年以降仕様)	P.1-4、P.1-13
<input type="checkbox"/>	<input type="checkbox"/>	天井換気扇 / 壁付換気扇	P.1-5
<input type="checkbox"/>	<input type="checkbox"/>	2室換気扇、3室換気扇	P.1-5
<input type="checkbox"/>	<input type="checkbox"/>	100V 換気乾燥暖房機	P.1-6、P.1-14
<input type="checkbox"/>	<input type="checkbox"/>	100V プラズマクラスター搭載乾燥暖房機	P.1-6、P.1-14
<input type="checkbox"/>	<input type="checkbox"/>	200V 換気乾燥暖房機	P.1-7、P.1-14
<input type="checkbox"/>	<input type="checkbox"/>	200V プラズマクラスター搭載乾燥暖房機	P.1-7、P.1-14
<input type="checkbox"/>	<input type="checkbox"/>	洗面室暖房機	P.1-8、P.1-14
<input type="checkbox"/>	<input type="checkbox"/>	200V 洗面室暖房機	P.1-8、P.1-13
<input type="checkbox"/>	<input type="checkbox"/>	温水式ミスト換気乾燥暖房機	P.1-8、P.1-14
<input type="checkbox"/>	<input type="checkbox"/>	温水式換気乾燥暖房機	P.1-8、P.1-14
<input type="checkbox"/>	<input type="checkbox"/>	2室換気乾燥暖房機、3室換気乾燥暖房機	P.1-9
<input type="checkbox"/>	<input type="checkbox"/>	200V クリアミスト換気乾燥暖房機	P.1-10、P.1-14
<input type="checkbox"/>	<input type="checkbox"/>	アクアシアター（32型ワイド）	P.1-10、P.1-15～16
<input type="checkbox"/>	<input type="checkbox"/>	浴室テレビ（16型ワイド）	P.1-11、P.1-13
<input type="checkbox"/>	<input type="checkbox"/>	浴室テレビ（24型ワイド）	P.1-11、P.1-13
<input type="checkbox"/>	<input type="checkbox"/>	フルデジタルサウンドシステム	P.1-12、P.1-13
<input type="checkbox"/>	<input type="checkbox"/>	おそうじ浴槽	P.1-12、P.1-14



システムバスルーム 一次側電源との結線工事について

⚠ 注意

- 漏電遮断器（高感度・高速形）およびD種接地工事は、施主側でご用意ください。
- 一次側の電源線、アース線、スイッチ配線と電気機器配線の結線部は、必ずジョイントボックス内におさめてください。ユニットバスに同梱されているジョイントボックスを使用してください。
※ホコリ等により火災の恐れがあります。
- オプション機器を搭載した場合に、電気機器の最大合計電流が15Aを超える場合があります。分岐回路の種類、電線の太さにご注意ください。また、契約電流にご注意ください。
- 各電気機器と一次側電源線、アース線、スイッチ配線との接続、それ以降の配線工事は電気工事業者さまの作業範囲となります。

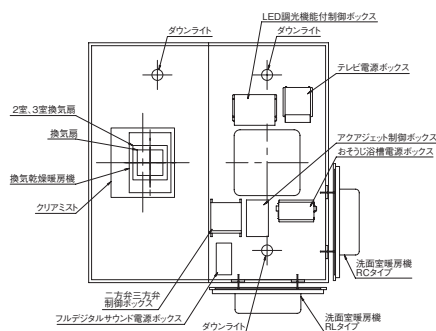
照明仕様一覧

電気機器名	φ75ダウンライト (LED)	天井付パネルライト		コーナーパネルライト		壁付け照明 (LED ランプ)	ネオスライス (LED)	キュービック照明 (LED)	スリムレクタ照明
		(LED ランプ60W形)	(LED ランプ100W形)	(LED ランプ60W形)	(LED ランプ100W形)				
消費電力	3.7W	8W	14W	8W	14W	8W	11W	12W	7W
運転電流	0.09A	0.2A	0.3A	0.2A	0.3A	0.2A	0.2A	0.3A	0.1A
電源ケーブル	VVF φ 1.6mm × 2C × 2.0m	VVF φ 1.6mm × 2C × 1.5m							
アース	—								
洗面室スイッチ	現場手配（照明用）								
スイッチ用ケーブル	現場手配								

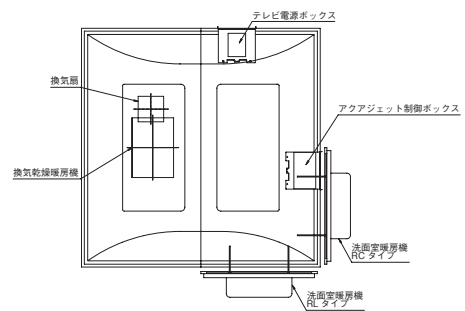
機器天井裏配置例

※本図は RL,RC タイプの場合を示します。LR,LC の場合は本図の逆となります。
※本図はすべての標準およびオプション機器が設定された場合の設置位置を示します。

■ 平天井仕様



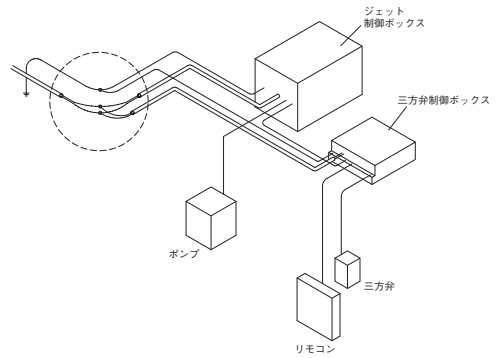
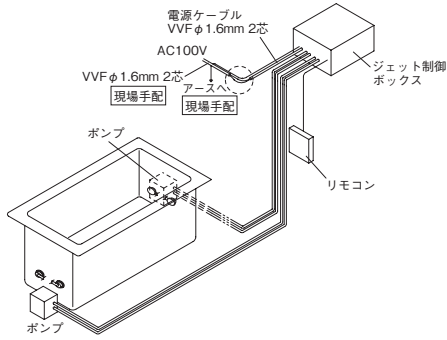
■ ハイドーム天井仕様



機器別配線例

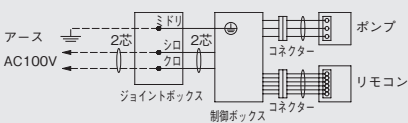
アクアジェット(2穴)、(4穴)、サイレントジェットα(2穴)、アクアフィール(スパージュ18年以前仕様)

JP-4A2・JP-4A4・JP-5B2・JP-6B2・JP-6C2



アクアジェット (2穴) サイレントジェットα (2穴)

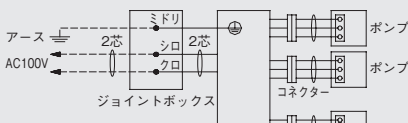
結線図



- 結線箇所 (電気工事)
- 配線 (現場手配・電気工事)

アクアジェット (4穴)

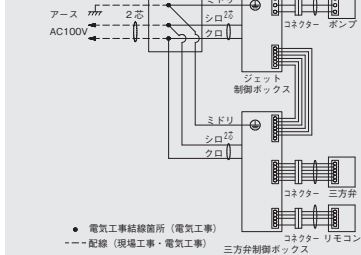
結線図



- 結線箇所 (電気工事)
- 配線 (現場手配・電気工事)

アクアフィール

結線図



- 電気工事結線箇所 (電気工事)
- 配線 (現場工事・電気工事)

※一次側電源線、アース線との接続、それ以降の配線工事は電気工事範囲となります。

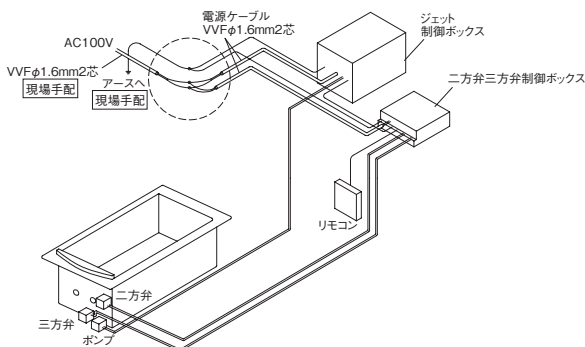
部位	機器
電気機器名	アクアジェット (2穴) サイレントジェットα (2穴)
品番	JP-4A2、JP-5C2
定格電圧	AC100V
消費電力	200W
運転電流	3.3A
電源ケーブル	VVF φ 1.6 × 2C × 2m
アース	IV2mm ² × 1C × 2m
付属接続ケーブル	—
洗面室スイッチ	—
スイッチ用コード	—
UB 取付作業範囲外に関する特記事項	—

部位	機器
電気機器名	アクアジェット (4穴)
品番	JP-4A4
定格電圧	AC100V
消費電力	400W
運転電流	6.6A
電源ケーブル	VVF φ 1.6 × 2C × 2m
アース	IV2mm ² × 1C × 2m
付属接続ケーブル	—
洗面室スイッチ	—
スイッチ用コード	—
UB 取付作業範囲外に関する特記事項	—

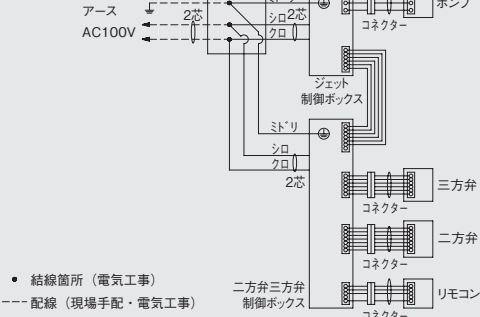
部位	機器
電気機器名	アクアフィール
品番	JP-6B2、JP-6C2
定格電圧	AC100V
消費電力	205W
運転電流	3.3A
電源ケーブル	VVF φ 1.6 × 2C × 2m
アース	IV2mm ² × 1C × 2m
付属接続ケーブル	—
洗面室スイッチ	—
スイッチ用コード	—
UB 取付作業範囲外に関する特記事項	—

アクアフィール (スパージュ 21 年以降仕様)

JP-7A2



結線図



- 結線箇所 (電気工事)
- 配線 (現場手配・電気工事)

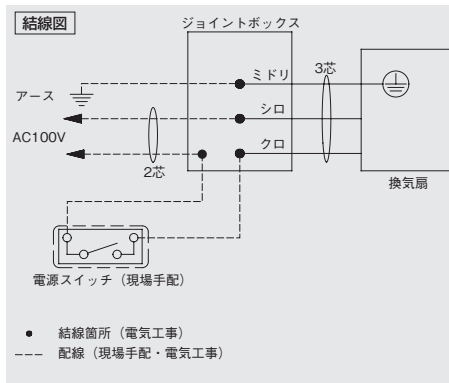
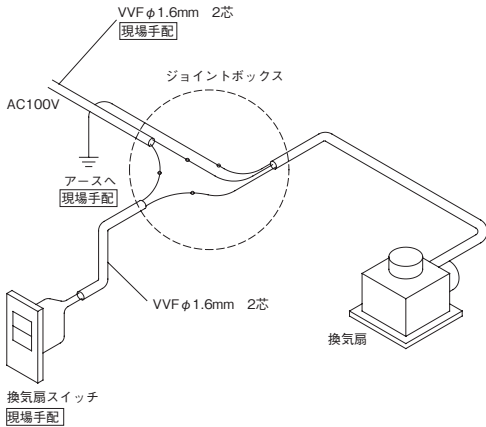
※一次側電源線、アース線との接続、それ以降の配線工事は電気工事範囲となります。

部位	機器
電気機器名	アクアフィール
品番	JP-7A2
定格電圧	AC100V
消費電力	強：203W 中：148W 弱：98W
運転電流	3.9A
電源ケーブル	ジェット制御ボックスより VVF φ 1.6 × 2C × 2m 二方弁三方弁制御ボックスより VVF φ 1.6 × 2C × 1.5m
アース	IV2mm ² × 1C × 2m
付属接続ケーブル	—
洗面室スイッチ	—
スイッチ用コード	—
UB 取付作業範囲外に関する特記事項	—

機器別配線例

天井換気扇 / 壁付換気扇

UF-27A / UF-19A / UF-19B



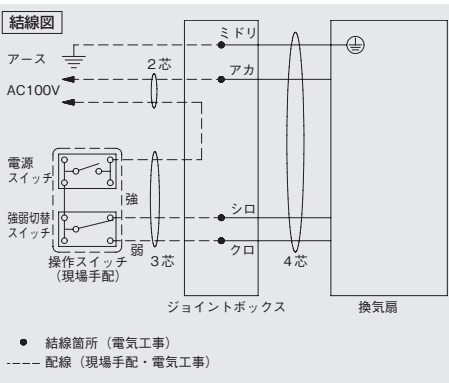
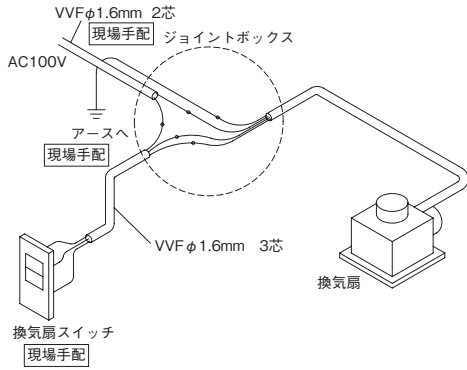
部位	換気設備
電気機器名	天井換気扇
品番	UF-27A
定格電圧	AC100V
消費電力	50Hz: 10.5W 60Hz: 12.5W
運転電流	0.2A
電源ケーブル	VCTF0.75mm ² × 3C × 1.5m
アース	電源ケーブル内に含む
付属接続ケーブル	—
洗面室スイッチ	現場手配
スイッチ用コード	現場手配
UB 取付作業範囲外に関する特記事項	—

部位	換気設備
電気機器名	壁付け換気扇
品番	UF-19A/19B
定格電圧	AC100V
消費電力	50Hz: 10W 60Hz: 11W
運転電流	0.2A
電源ケーブル	VCTF0.75mm ² × 3C × 2m
アース	電源ケーブル内に含む
付属接続ケーブル	—
洗面室スイッチ	現場手配
スイッチ用コード	現場手配 (VVF φ 1.6mm × 2C)
UB 取付作業範囲外に関する特記事項	—

※一次側電源線、アース線、スイッチ配線との接続、それ以降の配線工事は電気工事範囲となります。

常時換気機能付天井換気扇

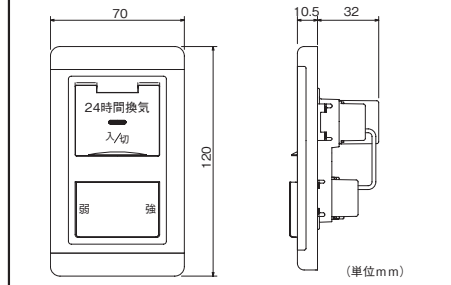
UF-28A



部位	換気設備
電気機器名	天井換気扇
品番	UF-28A
定格電圧	AC100V
消費電力	50Hz: 10.5W 60Hz: 12.5W
運転電流	0.2A
電源ケーブル	VCTF0.75mm ² × 4C × 1.5m
アース	電源ケーブル内に含む
付属接続ケーブル	—
洗面室スイッチ	現場手配
スイッチ用コード	現場手配
UB 取付作業範囲外に関する特記事項	—

※一次側電源線、アース線、スイッチ配線との接続、それ以降の配線工事は電気工事範囲となります。

おすすめ壁スイッチ(ランプ付):現場手配



P-04SWLB5 (三菱電機製: 定格負荷容量 0.5A-AC300V)

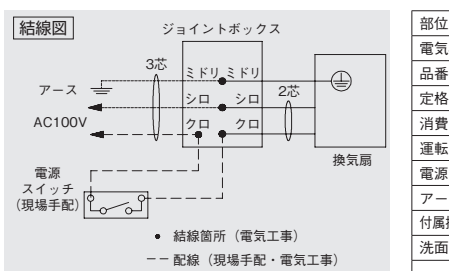
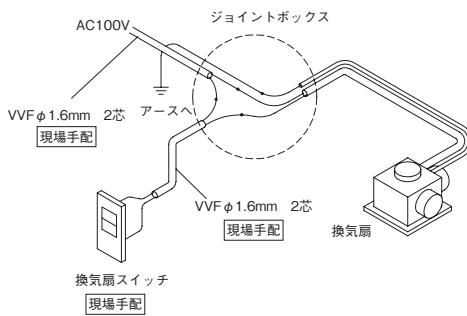
注意 配線はスイッチ OFF の状態で機器側が活電状態にならないように、電源線の白 (接地側) を機器に直接つなげるよう配線してください。また、黒 (非接地側) 側にスイッチを設けて配線してください。※感電の恐れがあります。

天井 2 室換気扇

FY-24CPS7IN

天井 3 室換気扇

FY-24CPTS7IN



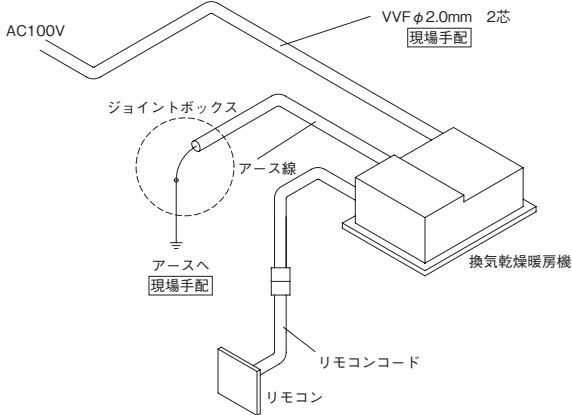
部位	換気・暖房設備	換気・暖房設備
電気機器名	2 室換気扇	3 室換気扇
品番	FY-24CPS7IN	FY-24CPTS7IN
定格電圧	AC100V	AC100V
消費電力	50Hz: 15W, 60Hz: 16.5W	50Hz: 20W, 60Hz: 22W
運転電流	0.2A	0.3A
電源ケーブル	VVF φ 1.6mm × 2C × 1.5m	VVF φ 1.6mm × 2C × 1.5m
アース	IV φ 1.6mm × 1.5m	IV φ 1.6mm × 1.5m
付属接続ケーブル	—	—
洗面室スイッチ	現場手配	現場手配
スイッチ用コード	現場手配 (VVF φ 1.6mm × 2C)	現場手配 (VVF φ 1.6mm × 2C)
UB 取付作業範囲外に関する特記事項	—	—

※天井裏ジョイントボックス以降の配線と接続工事、スイッチ取付結線工事は電気工事範囲となります。

機器別配線例

常時換気機能付 100V 換気乾燥暖房機 / 100V プラズマクラスター搭載換気乾燥暖房機

UFD-111A/UFD-111PA

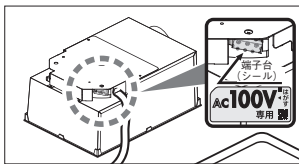


注) 電源ケーブルは付属しておりません。
電気工事において一次側の電源ケーブル (VVF φ 2.0mm × 2 芯) を端子台に接続してください。

● 端子台の確認

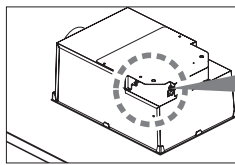
点検口から端子台が見えるか確認します。

端子台が見える場合

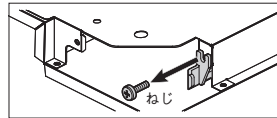


端子台が見えない場合

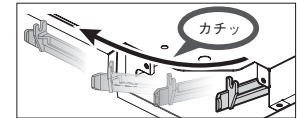
端子台を点検口から見える位置に動かします。右図の手順で端子台を移動してください。



①ねじを外す

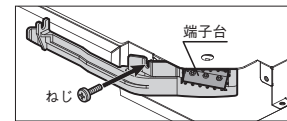


②端子台を手前にスライド



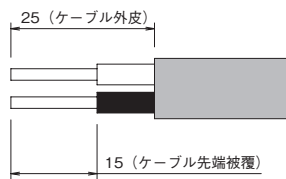
③ねじで固定

❗必ず固定する

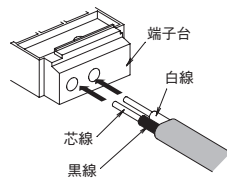


● 電源線の加工について

VVF ケーブルの外皮を約 25mm 剥き、先端被覆を 15mm 剥いてください

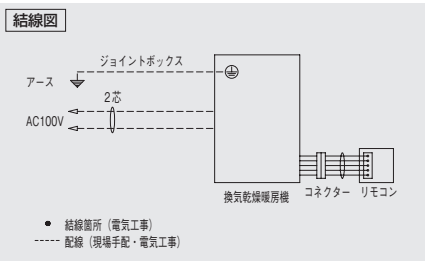
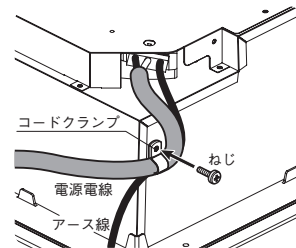


● 電源線の接続



黒線を左側に差し込む
芯線が見えないように最後まで差し込む

● 電源線の固定



※一次側電源線と端子台への接続工事、アース線接続工事、リモコン取付結線工事は電気工事範囲となります。

部位	換気・暖房設備
電気機器名	換気乾燥暖房機
品番	UFD-111A/UFD-111PA
定格電圧	AC100VV
消費電力	1250W
運転電流	12.5A
電源ケーブル	—
アース	—
付属接続ケーブル	—
リモコン	商品同梱
リモコンコード	商品同梱
UB 取付作業範囲に関する特記事項	—

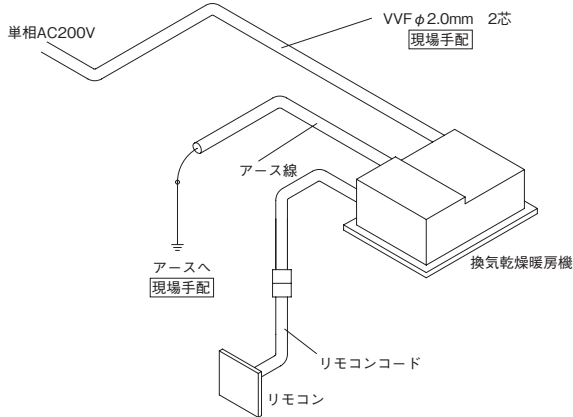
⚠ 注意

電線相互の接続は銅線用押圧着スリーブを用いる等確実に工事してください。絶対に「手より」接続しないでください。運転電流は 12.5A となります。初期に突入電流が発生しますので、暖房機単独で 20A の専用回路に接続してください。
※電気工事が不適切な場合、火災や漏電の恐れがあります。
電源は専用の配線用遮断器から配線し、途中にスイッチを設けないでください。

機器別配線例

常時換気機能付 200V 換気乾燥暖房機 / 200V プラズマクラスター搭載換気乾燥暖房機

UFD-211A/UFD-211PA

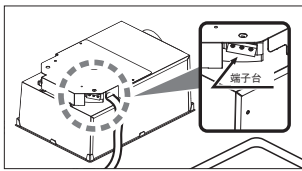


注) 電源ケーブル・アース線は付属しておりません。
電気工事において一次側の電源ケーブル (VVF φ 2.0mm × 2芯) を端子台に接続してください。

● 端子台の確認

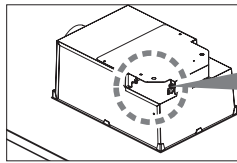
点検口から端子台が見えるか確認します。

端子台が見える場合

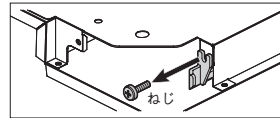


端子台が見えない場合

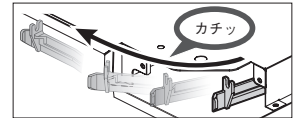
端子台を点検口から見える位置に動かします。右図の手順で端子台を移動してください。



①ねじを外す

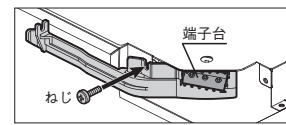


②端子台を手前にスライド



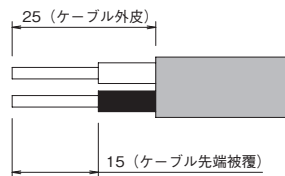
③ねじで固定

❗必ず固定する

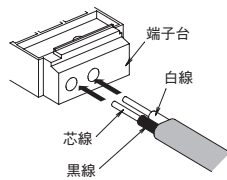


● 電源線の加工について

VVF ケーブルの外皮を約 25mm 剥き、先端被覆を 15mm 剥いてください

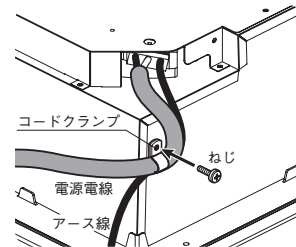


● 電源線の接続

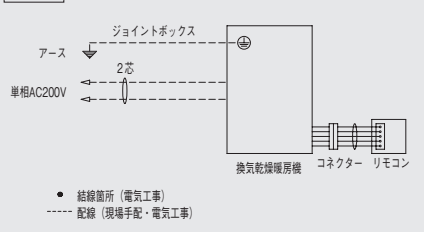


黒線を左側に差し込む
芯線が見えないように最後まで差し込む

● 電源線の固定



結線図



※一次側電源線と端子台への接続工事、アース線接続工事、リモコン取付結線工事は電気工事範囲となります。

部位	換気・暖房設備
電気機器名	換気乾燥暖房機
品番	UFD-211A/UFD-211PA
定格電圧	単相 AC200V
消費電力	2230W
運転電流	11.2A
電源ケーブル	—
アース	—
付属接続ケーブル	—
リモコン	商品同梱
リモコンコード	商品同梱
UB 取付作業範囲に関する特記事項	—

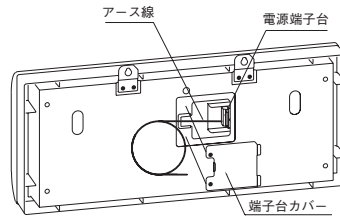
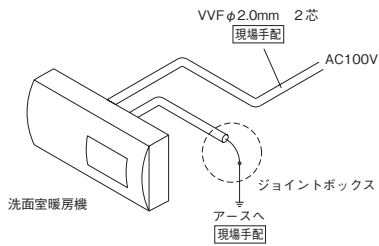
⚠ 注意

電線相互の接続は銅線用裸圧着スリーブを用いる等確実に工事してください。絶対に「手より」接続しないでください。
運転電流は 11.2A となります。また、運転初期に突入電流が発生しますので、暖房機単独で 20A の専用回路に接続してください。
※電気工事が不適切な場合、火災や漏電の恐れがあります。
電源は専用の配線用遮断器から配線し、途中にスイッチを設けないでください。

機器別配線例

洗面室暖房機

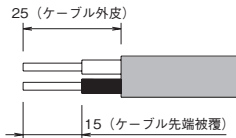
SH-3A



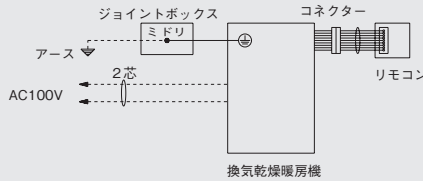
注)電源ケーブルは付属しておりません。電気工事において一次側の電源ケーブル(VVFφ2.0mm×2芯)を端子台に接続してください。

●電源線の加工について

VVFケーブルの外皮を約25mm剥き、先端被覆を15mm剥いてください



結線図



- 結線箇所 (電気工事)
- 配線 (現場手配・電気工事)

部位	換気・暖房設備
電気機器名	洗面室暖房機
品番	SH-3A
定格電圧	AC100V
消費電力	50Hz : 1560W 60Hz : 1560W
運転電流	15.6A
電源ケーブル	—
アース	IV φ 1.6mm × 1C × 1.5m
付属接続ケーブル	—
ワイヤレスリモコン	商品同梱 (洗面室取り付け)
リモコンコード	—
UB 取付作業範囲外に関する特記事項	—



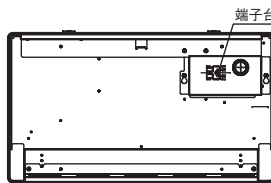
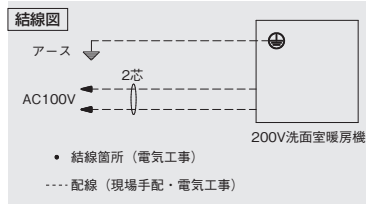
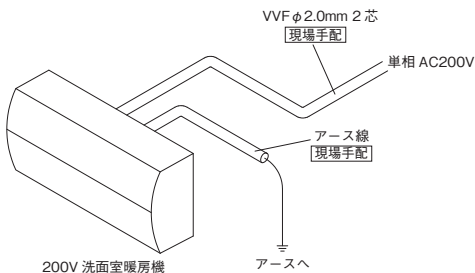
注意

電線相互の接続は銅線用裸圧着スリーブを用いる等確実に工事してください。絶対に「手より」接続しないでください。
 運転電流は15.6Aとなります。また、運転初期に突入電流が発生しますので、暖房機単独で20Aの専用回路に接続してください。
 ※電気工事が不適切な場合、火災や漏電の恐れがあります。
 電源は専用の配線用遮断器から配線し、途中にスイッチを設けしないでください。

換気乾燥暖房機・2室暖房タイプは換気乾燥暖房機と洗面室暖房機を組み合わせたものです。

200V 洗面室暖房機

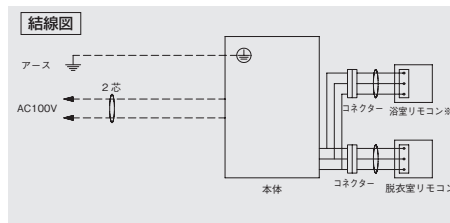
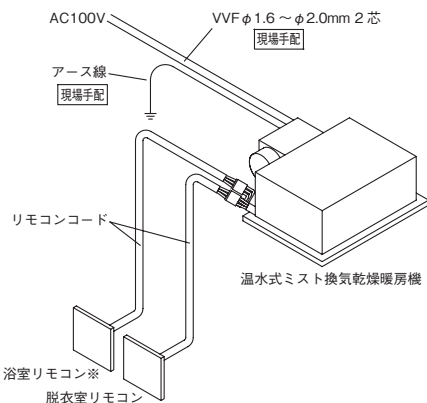
WD-240DK-LX



部位	換気・暖房設備
電気機器名称	洗面室暖房機
品番	WD-240DK-LX
定格電圧	AC100V
消費電力	2310W
運転電流	11.6A
電源ケーブル	—
アース	—
付属接続ケーブル	—
リモコン	商品同梱
リモコンコード	—
UB 取付作業範囲外に関する特記事項	—

温水式ミスト換気乾燥暖房機 / 温水式換気乾燥暖房機

UFDW-110PMA/UFDW-110PA



部位	換気・暖房設備	
電気機器名	温水式ミスト換気乾燥暖房機	
品番	UFDW-110PMA	UFDW-110PA
定格電圧	AC100V	AC100V
消費電力	30W	31W
運転電流	0.5A	0.5A
電源ケーブル	—	—
アース	—	—
付属接続ケーブル	—	—
リモコン	商品同梱 (浴室 内用、浴室外用)	商品同梱
リモコンコード	商品同梱	商品同梱
UB 取付作業範囲外に関する特記事項	—	—

注) 電源ケーブルは付属しておりません。
 電気工事において一次側の電源ケーブル (WF φ 2.0mm × 2 芯) を端子台に接続してください。
 ※温水式換気乾燥暖房機には浴室リモコンはありません。



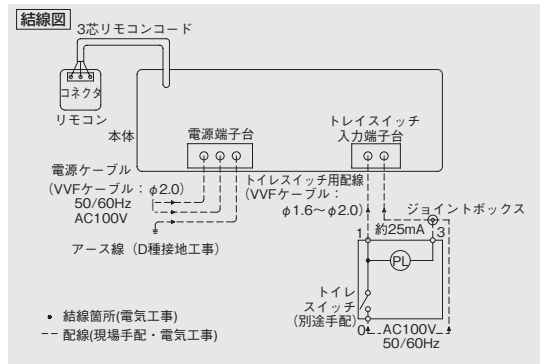
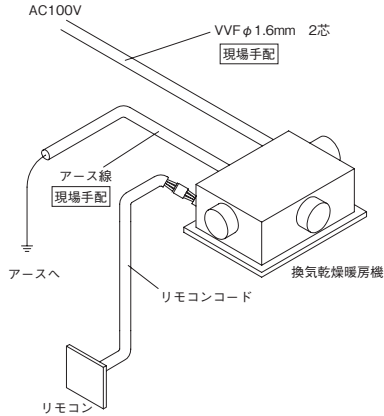
注意

電線相互の接続は銅線用裸圧着スリーブを用いる等確実に工事してください。絶対に「手より」接続しないでください。
 電源は配線用遮断器から配線し、途中にスイッチを設けしないでください。

機器別配線例

換気乾燥暖房機 (2室換気) UFD-120A

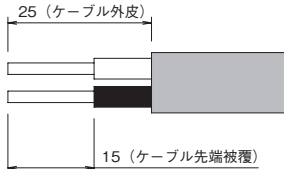
換気乾燥暖房機 (3室換気) UFD-130A



※一次側電源線と端子台への接続工事、アース線接続工事、リモコン取付接続工事は電気工事範囲となります。

●電源線の加工について

VVFケーブルの外皮を約25mm剥き、先端被覆を15mm剥いてください



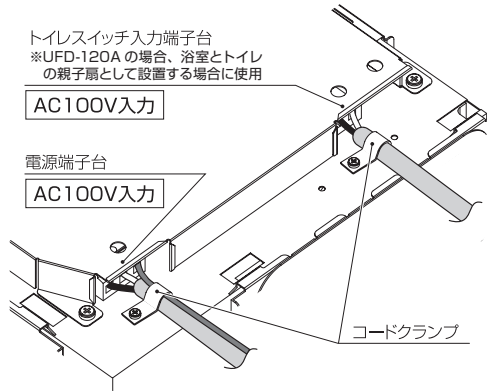
●端子台への接続

電源線および各ケーブルをコードクランプで固定してください。

トイレスイッチ入力端子台
※UFD-120Aの場合、浴室とトイレの親子順として設置する場合に使用

AC100V入力

電源端子台
AC100V入力

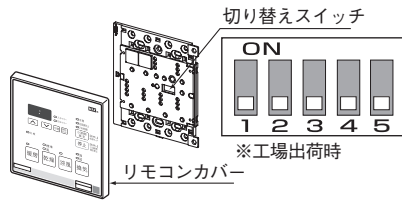


●24時間換気風量・トイレ換気遅延・換気モードの風量の設定

24時間換気風量・トイレ換気遅延・換気モードの風量の設定を行う場合は、下記の手順で行ってください。

※工場出荷時はUFD-130A:[100m³/h]、「なし」、「設定1」
UFD-120A:[80m³/h]、「なし」設定になっています。

- ①分電盤の換気乾燥暖房機用ブレーカーを切ってください。
- ②リモコンカバーを取り外してください。
- ③下表を参照し、切り替えスイッチで設定してください。
- ④リモコンカバーを取り付けてください。
- ⑤ブレーカーを入れてください。



24時間換気風量 (m ³ /h) 設定						トイレ換気遅延		換気風量	
40	60	80	100	125	150	なし	あり (3分)	設定1 強 190 弱 150	設定2 強 210 弱 171
↑ ↓ 1 2 3	↑ ↓ 1 2 3	↑ ↓ 1 2 3	↑ ↓ 1 2 3	↑ ↓ 1 2 3	↑ ↓ 1 2 3	↓ 4	↑ 4	↓ 5	↑ 5

24時間換気風量 (m ³ /h) 設定					トイレ換気遅延	
40	60	80	100	120	なし	あり (3分)
↑ ↓ 1 2 3	↑ ↓ 1 2 3	↑ ↓ 1 2 3	↑ ↓ 1 2 3	↑ ↓ 1 2 3	↓ 4	↑ 4

部位	換気・暖房設備	
電気機器名	換気乾燥暖房機 (2室換気)	換気乾燥暖房機 (3室換気)
品番	UFD-120A	UFD-130A
定格電圧	AC100V	AC100V
消費電力	1150W	1150W
運転電流	11.0A	11.0A
電源ケーブル	—	—
アース	—	—
付属ケーブル	—	—
リモコン	商品同梱 (洗面室取り付け)	
リモコンコード	商品同梱 VTCT AWG26 × 3C × 5m	
UB 取付作業範囲外に関する特記事項	—	

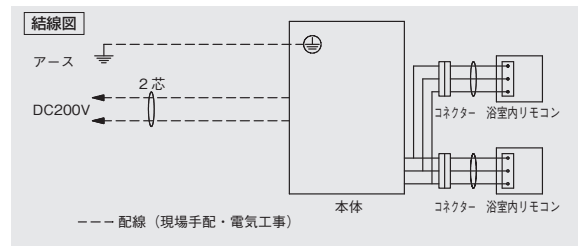
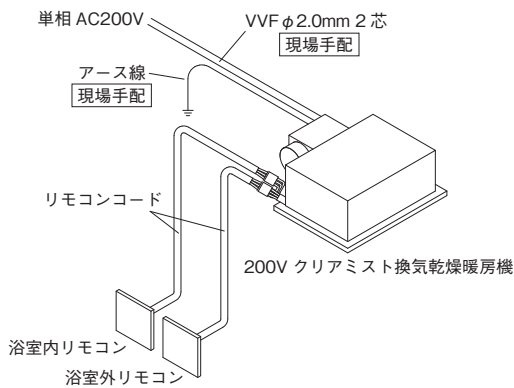
⚠ 注意

電線相互の接続は銅線用裸圧着スリーブを用いる等確実に工事してください。絶対に「手より」接続しないでください。
運転電流は11.0Aとなります。また、運転初期に突入電流が発生しますので、暖房機単独で20Aの専用回路に接続してください。
※電気工事が不適切な場合、火災や漏電の恐れがあります。
電源は専用の配線用遮断器から配線し、途中にスイッチを設けないでください。

機器別配線例

200V クリアミスト換気乾燥暖房機

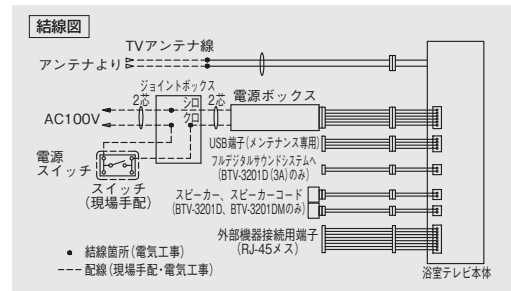
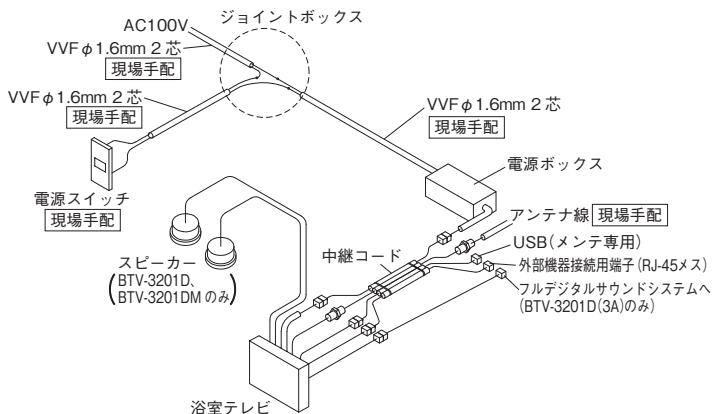
FY-LXUS283



部位	換気・暖房設備
電気機器名称	換気乾燥暖房機
品番	FY-LXUS283
定格電圧	単相 AC200V
消費電力	2870W
運転電流	14.2A
電源ケーブル	—
アース	—
付属接続ケーブル	—
リモコン	商品同梱
リモコンコード	商品同梱
UB 取付作業範囲外に関する特記事項	—

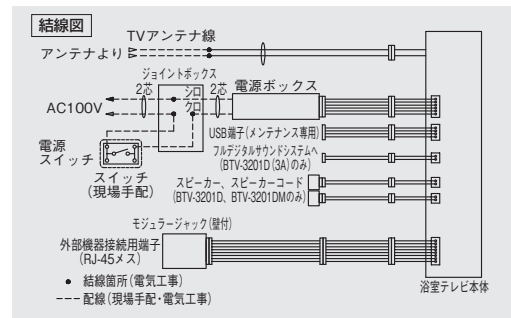
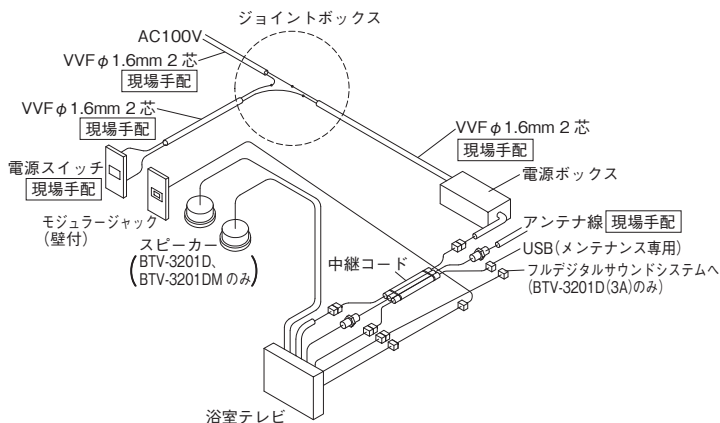
アクアシアター (32型ワイド)

BTV-3201D、BTV-3201DM、BTV-3201D(3A)



部位	機器
電気機器名称	アクアシアター (32型ワイド)
品番	BTV-3201D、BTV-3201DM BTV-3201D(3A)
定格電圧	AC100V
運転電流	0.9A
消費電力	42W
電源ケーブル	—
アース	—
付属接続ケーブル	—
リモコン	商品同梱
リモコンコード	—
UB 取付作業範囲外に関する特記事項	—

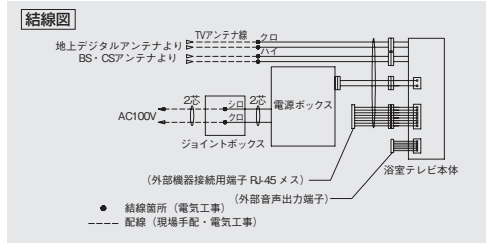
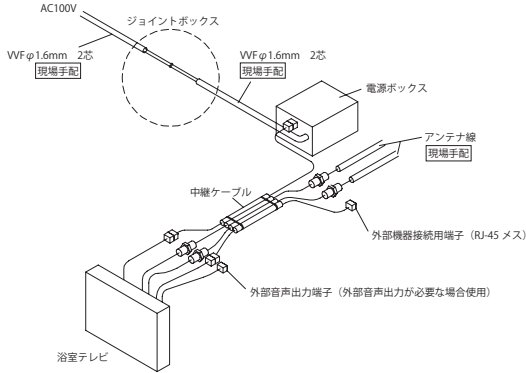
BTV-RC(10M)D1、BTV-RC(15M)D1 を使用する場合



機器別配線例

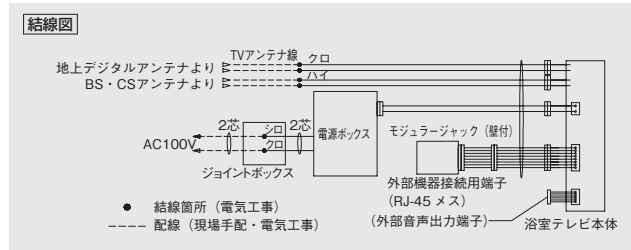
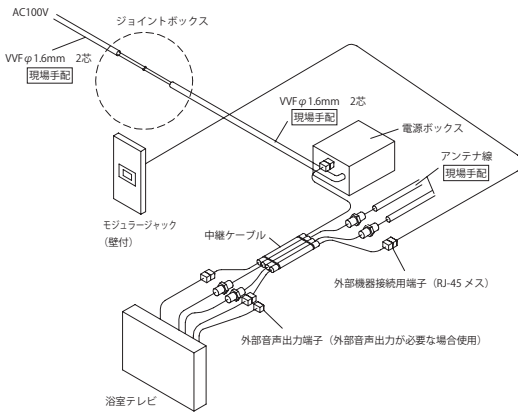
浴室テレビ[®] (24型)

BTV-2400DBC



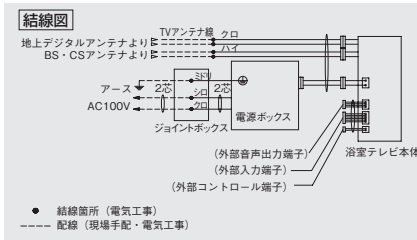
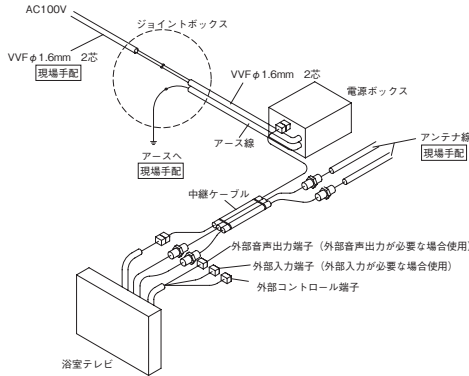
部位	機器
電気機器名称	浴室テレビ (24型ワイド)
品番	BTV-2400DBC
定格電圧	AC100V
運転電流	0.7A
消費電力	34W
電源ケーブル	—
アース	—
付属接続ケーブル	—
リモコン	商品同梱
UB 取付作業範囲外に関する特記事項	—

BTV-RC(10M)D1、BTV-RC(15M)D1 を使用する場合



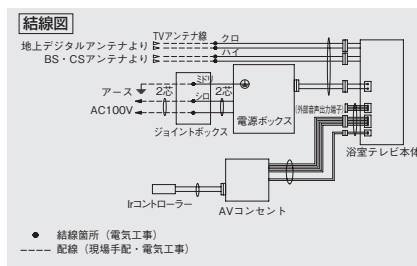
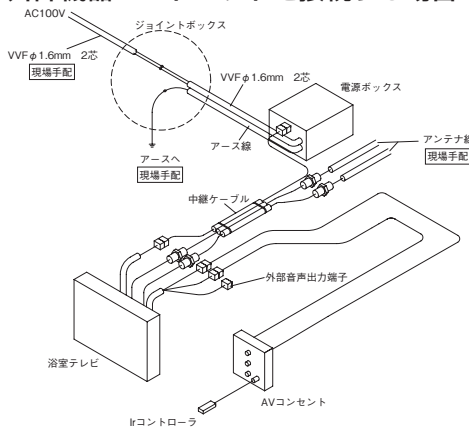
浴室テレビ[®] (16型)

BTV-1600DBC



部位	機器
電気機器名	浴室テレビ (16型ワイド)
品番	BTV-1600DBC
定格電圧	AC100V
消費電力	22W
運転電流	0.4A
電源ケーブル	VVF φ 1.6mm × 2C × 1.5m
アース	lv φ 1.6mm × 1.5m
付属ケーブル	中継ケーブル
UB 取付作業範囲外に関する特記事項	—

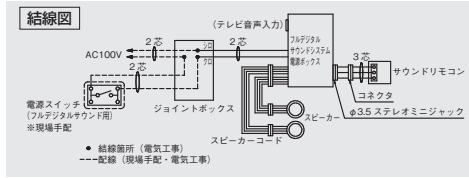
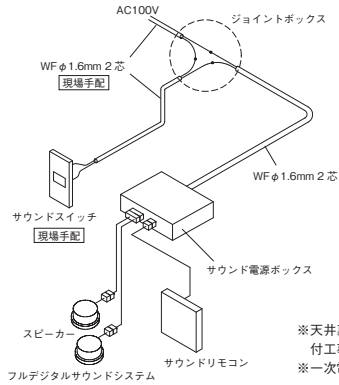
外部機器コードセットを接続する場合



機器別配線例

フルデジタルサウンドシステム

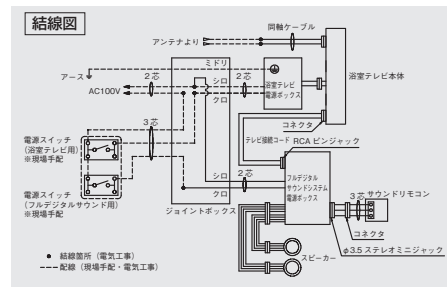
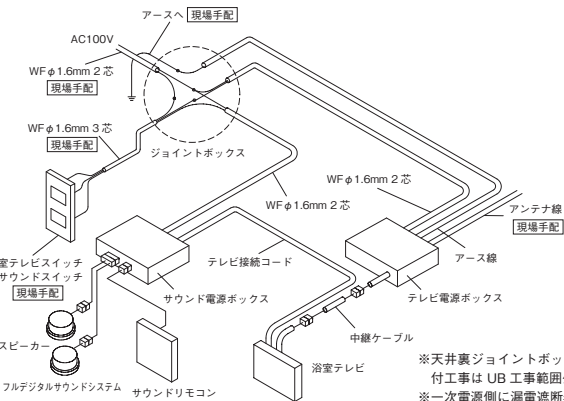
BAB-3A/BAB-4A
単独設置の場合



※天井裏ジョイントボックス以降およびリモコンへの電源線、リモコン取付工事はUB工事範囲外となります。
※一次電源側に漏電遮断器を必ず設置してください。

部位	機器
電気機器名称	フルデジタルサウンドシステム
品番	BAB-3A、BAB-4A
定格電圧	AC100V
消費電力	8W
運転電流	0.1A
電源ケーブル	VVF φ 1.6 × 2C × 1m
アース	—
付属接続ケーブル	—
リモコン	商品同梱
リモコンコード	商品同梱
UB 取付作業範囲外に関する特記事項	—

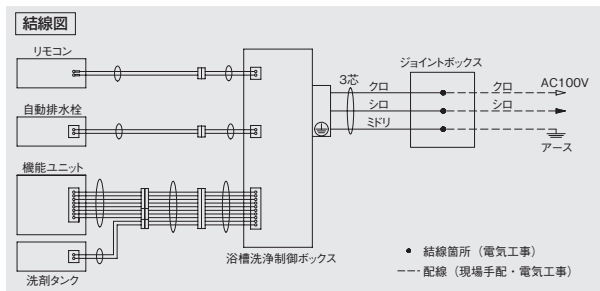
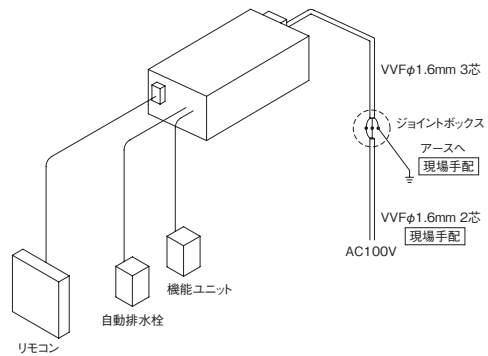
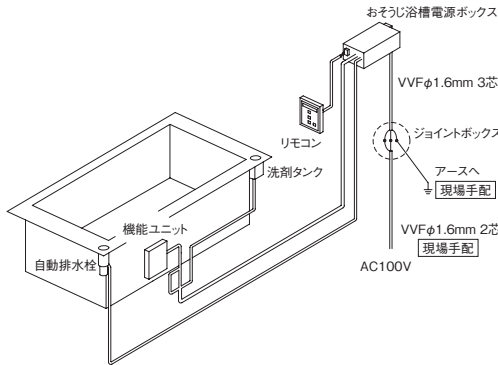
浴室テレビと接続する場合



※天井裏ジョイントボックス以降およびリモコンへの電源線、リモコン取付工事はUB工事範囲外となります。
※一次電源側に漏電遮断器を必ず設置してください。

おそうじ浴槽

YSS-1A



※一次側電源線、アース線との接続、それ以降の配線工事は電気工事範囲となります。

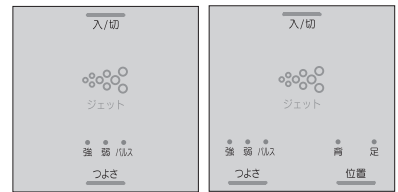
部位	機器
電気機器名称	おそうじ浴槽
品番	YSS-1A
定格電圧	AC100V
消費電力	9.5W
運転電流	0.1A
電源ケーブル	VVF φ 1.6 × 3C × 1.5m
アース	電源ケーブル内に含む
付属接続ケーブル	—
洗面室スイッチ	—
リモコン	商品同梱
リモコンコード	商品同梱
UB 取付作業範囲外に関する特記事項	—

搭載機器の試運転について

- ・取付けが完了したら必ず試運転を行ってください。
- ・正常に動作しない場合は各機器の取付説明書や取扱説明書の「故障かな?と思ったら」をご確認ください。

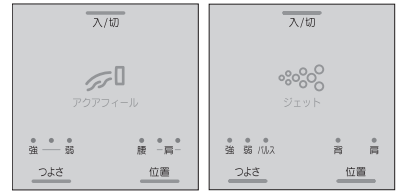
● アクアジェット (2穴)・(4穴)・サイレントジェットα (2穴) の試運転

- ①適正水位ラベルまで浴槽に水をいれてください。
- ②入/切ボタンを押してジェットを噴射してください。
- ③位置ボタンを押し、リモコンランプと噴流が背・足→背→足」の順番で切り替わることを確認してください。
- ④つよさボタンを押し、リモコンランプと強さが強→弱→パルスの順番で切り替わることを確認してください。
- ⑤入/切ボタンを押して停止します。



● アクアフィールの試運転

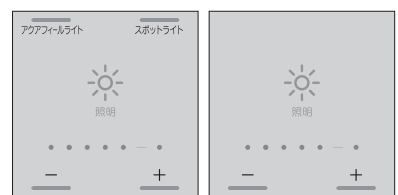
- ①適正水位ラベルまで浴槽に水をいれてください。
- ②入/切ボタンを押して噴射させてください。
- ③位置ボタンを押し、リモコンランプと噴射・吐水が切り替わることを確認してください。
- ④つよさボタンを押し、リモコンランプと噴射・吐水の強さが切り替わることを確認してください。
- ⑤入/切ボタンを押して停止します。



スパージュ 21 年以降仕様 スパージュ 18 年以前仕様

● 照明システム (壁付リモコン) の試運転

- ・調光調色するとき
「-」または「+」ボタンを押します。
主照明 (ライン照明やダウンライト) の調光と調色が同時にできます。(完全には消灯しません。)
- ・アクアスポット/スポットライト/フロアライト/アクアフィールライトを点灯または消灯するとき
壁付リモコンの上側の演出照明のボタンを押して点灯することを確認します。
再度同じボタンを押すと消灯します。



● 照明システム (ワイヤレスリモコン) の試運転

- ・調光するとき
「★ (ホワイト)」または「★ (グレー)」ボタンを押します。
主照明 (ライン照明やダウンライト) やアクアタワーライトを調光できます。(完全には消灯しません。)
- ・調色するとき
「○ (オレンジ)」または「○ (ブルー)」ボタンを押します。主照明 (ライン照明やダウンライト) やアクアタワーライトを調色できます。
- ・Cool, Natural, Warm のシーンにするととき
「Cool」または「Natural」または「Warm」ボタンを押します。
各灯具が調光調色、点灯・消灯をして、それぞれ決められた照明のモードになります。
- ・主照明/アクアタワーライトの点灯・消灯するとき
「ベースライト」または「アクアタワーライト」ボタンを押します。
主照明 (ライン照明やダウンライト) またはアクアタワーライトの消灯ができます (両方を同時に消灯することはできません)。
再度同じボタンを押すと点灯します。
- ・アクアフィールライト/アクアスポットを点灯・消灯するとき
「アクアフィールライト」または「スポットライト」ボタンを押します。
各灯具が点灯することを確認します。再度同じボタンを押すと消灯します。



● 浴室テレビ (16 型ワイド)、浴室テレビ (24 型ワイド)

本製品に付属の B-CAS カードは、電気工事業者さまで、浴室テレビ本体に挿入しないでください。
お客さまに差し込んでいただく必要があります。

⚠ 注意

取付け時にお客さまにより B-CAS カードが挿入されていない場合、浴室テレビに映像も音声も出ません。チャンネルの受信設定は可能です。

● B-CAS カードについて

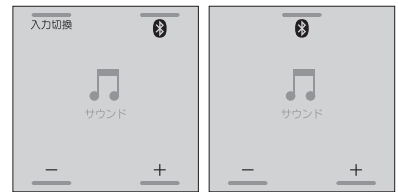
地上デジタル放送は、B-CAS カードがなければ視聴することができません。

● B-CAS カード使用許諾契約について

B-CAS カードの台紙に書かれている使用許諾契約約款をご参照ください。

● フルデジタルサウンドシステムの試運転

- ①リモコンの「+」「-」ボタンを押し、「ピッ」と音がることを確認します。
- ②【🔊】ボタンを長押しして、「ピッピッピッピッ」と音がることを確認します。
【アクアシアター (32 型ワイド) と接続している場合 (アクアシアター試運転後に行ってください。)]
- ①テレビ電源を入れた状態で「入/切換」ボタンを押して、スピーカーからテレビの音が出ることを確認します。
- ②「+」「-」ボタンを押して、ボリュームが変わることを確認します。



アクアシアター接続あり アクアシアター接続なし

● 200V 洗面室暖房機の試運転 (WD-240DK-LX)

運転前にフィルターが正常に取り付けられていることを確認してください。

- ①暖房ボタンを押すと、着信音が鳴り、運転ランプが点灯し、温風が出てくることを確認します。暖房ボタンを押すたびに強→中→弱→微風と切り替わることを確認します。リモコンには運転モードと残時間が表示されます。
- ②涼風ボタンを押すと、着信音が鳴り、風 (室温) が出てくることを確認します。涼風ボタンを押すたびに強→弱と切り替わることを確認します。リモコンには運転モードと残時間が表示されます。
- ③停止ボタンを押すと、着信音が鳴り、運転ランプが消灯し、本体が停止することを確認します。
- ④洗面所暖房機のブレーカーを切り、試運転を終了してください。



● 100V、200V 換気乾燥暖房機の試運転 (UFD-111A、UFD-211A)

浴室の窓、扉を閉め、以下の手順で試運転を行ってください。

- ①分電盤の暖房機用ブレーカーを入れ、リモコンの全運転ランプが点滅することを確認する。
- ②「24時間換気」ボタンを押し、「24時間換気」ランプが点灯し、吸込口に風が吸込まれることを確認する。再度「24時間換気」ボタンを押し、「24時間換気」ランプが点滅し、吸込口から吸込まれる風が止まったことを確認する。「24時間換気」ボタンを3秒以上押し、「24時間換気」ランプが点滅することを確認する。
- ③「乾燥」ボタンを押し乾燥「標準」ランプが点灯し、吹出口から温風が出ることを確認する。再度「乾燥」ボタンを押し乾燥「静音」ランプが点灯し、吹出口からの風量が減少することを確認する。
- ④「涼風」ボタンを押しして涼風「強」ランプが点灯し、吹出口から風（室温）が出ることを確認する。再度「涼風」ボタンを押しして涼風「弱」ランプが点灯し、吹出口からの風量が減少することを確認する。
- ⑤「暖房」ボタンを押しして暖房「入浴前」ランプが点灯し、吹出口から温風が出ることを確認する。再度「暖房」ボタンを押しして暖房「入浴中」ランプが点灯し、吹出口からの風量が減少することを確認する。
- ⑥「換気」ボタンを押しして換気「標準」ランプが点灯し、吸込口に風が吸込まれることを確認する。再度「換気」ボタンを押しして換気「ブロー」ランプが点灯し、吹出口から風（室温）が出ることを確認する。
- ⑦「停止」ボタンを押し、全ての運転ランプが消灯し、運転が停止することを確認する。
- ⑧「リセット」ボタンを押し、リモコンの全運転ランプが点滅することを確認し、分電盤の暖房機専用ブレーカーを切り、動作を停止させます。



● 100V、200V プラズマクラスター搭載換気乾燥暖房機の試運転 (UFD-111PA、UFD-211PA)

浴室の窓、扉を閉め、以下の手順で試運転を行ってください。

- ①分電盤の暖房機用ブレーカーを入れ、乾燥「標準」ランプが点滅し、時刻・タイマー表示窓に午後「12:00」が点滅表示されることを確認する。
- ②△（進む）、▽（戻る）ボタンを押しして時刻を合わせ、「時刻/セット」ボタンを押し、時刻表示の「:」が点滅することを確認する。
- ③「24時間換気」ボタンを押し、「24時間換気」ランプが点灯し、吸込口に風が吸込まれることを確認する。再度「24時間換気」ボタンを押し、「一時停止」ランプが点灯し、吸込口から吸込まれる風が止まったことを確認する。「24時間換気」ボタンを3秒以上押し、「24時間換気」ランプが消灯することを確認する。
- ④「乾燥」ボタンを押しして乾燥「標準」ランプが点灯し（プラズマクラスター搭載機器は「プラズマクラスター」ランプが点滅します）、吹出口から温風が出ることを確認する。再度「乾燥」ボタンを押しして乾燥「静音」ランプが点灯し、吹出口からの風量が減少することを確認する。
- ⑤「涼風」ボタンを押しして涼風「強」ランプが点灯し、吹出口から風（室温）が出ることを確認する。再度「涼風」ボタンを押しして涼風「弱」ランプが点灯し、吹出口からの風量が減少することを確認する。
- ⑥「暖房」ボタンを押しして暖房「入浴前」ランプが点灯し、吹出口から温風が出ることを確認する。再度「暖房」ボタンを押しして暖房「入浴中」ランプが点灯し、吹出口からの風量が減少することを確認する。
- ⑦「換気」ボタンを押しして換気「標準」ランプが点灯し、吸込口に風が吸込まれることを確認する。再度「換気」ボタンを押しして換気「ブロー」または「クリーン」ランプが点灯し（プラズマクラスター搭載機器は「プラズマクラスター」ランプが点滅します）、吹出口から風（室温）が出ることを確認する。
- ⑧「停止」ボタンを押し、全ての運転ランプが消灯し、運転が停止することを確認する。
- ⑨「リセット」ボタンを押し、乾燥「標準」ランプが点滅、時刻・タイマー表示窓に午後「12:00」が点滅表示されることを確認し、分電盤の暖房機専用ブレーカーを切り、動作を停止させます。



● 洗面室暖房機の試運転 (SH-3A)

洗面室暖房機専用ブレーカーを入れて、リモコンに電池を入れ、停止ボタンを押してください。着信音が鳴り、本体の運転ランプが消灯します。

- ①暖房標準ボタンを押すと、着信音が鳴り、運転ランプが点灯し、温風が出てくることを確認します。リモコンには暖房標準と、残時間が表示されます。
 - ②暖房強ボタンを押すと、着信音が鳴り、温風が強くなったことを確認します。リモコンには暖房強と、残時間が表示されます。
 - ③涼風強ボタンを押すと、着信音が鳴り、風（室温）が出てくることを手で確認します。リモコンには涼風強と、残時間が表示されます。
 - ④涼風標準ボタンを押すと、着信音が鳴り、風が弱くなったことを確認します。リモコンには涼風標準と、残時間が表示されます。
 - ⑤停止ボタンを押すと、着信音が鳴り、運転ランプが消灯し、本体が停止することを確認します。
 - ⑥暖房標準ボタンを押した後、予約時刻ボタンを押してください。本体が停止することを確認します。リモコンには暖房と予約時間が表示されます。
- △▽ボタンを押して、運転を開始させたい時刻に合わせてください。時刻表示は10分単位で変わります。
- ※作業後は必ず停止ボタンを押してください。予約状態では毎日暖房は使用できません。
- ⑦毎日暖房ボタンを押すと、毎日暖房ランプが点灯し、リモコンには暖房の点滅表示と、現在時刻が表示されます。
 - ⑧洗面所暖房機のブレーカーを切り、試運転を終了してください。



● 温水式ミスト換気乾燥暖房機の試運転 (UFDW-110PMA)

● 温水式換気乾燥暖房機の試運転 (UFDW-110PA)

浴室の窓、扉を閉め、以下の手順で試運転を行ってください。

浴室内リモコン、浴室外リモコンの各ボタンを押し、各モードが動作するか確認してください。

注) ミストボタンを押すと浴室内に湯が噴霧されますのでご注意ください。

⚠ 注意

通水後は凍結予防のため冬季は専用ブレーカーを「ON」にしておいてください。（凍結予防運転のため）冬季に外気温が0℃以下になると、温水回路の水が凍結して温水回路の破損につながります。破損しますと、多大な被害を起こすことがあります。

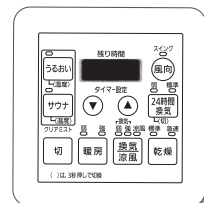
● 200V クリアミスト換気乾燥暖房機の試運転 (FY-LXUS283)

浴室の窓、扉を閉め、以下の手順で試運転を行ってください。

- ①「乾燥」ボタンを押しして乾燥「標準」ランプが点灯し、吹出口から温風が出ることを確認する。
- ②「暖房」ボタンを押しして暖房「弱」ランプが点灯し、吹出口から温風が出ることを確認する。再度「暖房」ボタンを押しして暖房「強」ランプが点灯し、運転が切り換わることを確認する。
- ③「涼風/換気」ボタンを押しして換気「弱」ランプが点灯し、吸込口に風が吸込まれることを確認する。再度「涼風/換気」ボタンを押しして換気「強」ランプが点灯し、換気強運転に切り換わることを確認する。
- ④「涼風/換気」ボタンを押しして涼風ランプが点灯し、吹出口から風（室温）が出ることを確認する。
- ⑤「うるおい」ボタンを押ししてうるおいランプが点灯し、吹出口から温風が出ることを確認する。



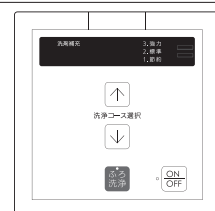
浴室内リモコン



浴室外リモコン

● おそうじ浴槽の試運転 (YSS-1A)

- ①すき間ができないようにふるふたをします。
- ②リモコンの電源をOFFの状態にします。
- ③「ふる洗浄」スイッチと「洗浄コース選択」スイッチの「↓」を同時に5秒以上押しと試運転を開始します。（約2分間）
- ④ふるふたと浴槽内の残水を拭き取ります。
- ⑤おそうじ浴槽が接続されているブレーカーをOFFにします。



● アクアシアター（32型ワイド）の試運転



「かんたん初期設定」の後、表示される「B-CAS 使用同意要求メッセージ」に同意すると、「B-CAS カード使用許諾契約約款」に同意いただいたとみなされます。同意せずに試運転を行ってください。

● B-CAS カードについて

地上デジタル放送には、コピー制御の信号が加えられており、B-CAS カードがなければ視聴することができません。本製品の浴室テレビ本体には、「B-CAS カード」を内蔵しています。

● B-CAS カード使用許諾契約について

B-CAS カードは、B-CAS 社よりお客さまへ貸付されており、所有権は B-CAS 社に帰属します。取り扱いについては、取扱説明書に記載の「B-CAS カード使用許諾契約約款」により運用されます。お客さまが本製品をご使用いただく際に、B-CAS カードの使用許諾契約をしていただく必要があります。

1 はじめに

動作確認を行うには、リモコンで操作する必要があるため、以下の手順でリモコンへ電池を入れてください。

①電池ふたをコインなどで「OPEN」の方向へ回し、電池ふたを取りはずしてください。

【お願い】

● 水滴などが電池ふたのまわりやリモコン本体についていないか確認してください。水滴がついている場合は、柔らかいタオルなどで必ずふき取ってください。リモコンに水滴がついたままで電池ふたを取りはずすと、水滴がふたの内部に入り、故障の原因となります。

②同梱されている電池（CR2032）を取り出し、リモコン本体に入れてください。

※電池の⊕（プラス）の表示を上にしてください。

③電池ふたを載せ、コインなどでおさえるようにしながら、「CLOSE」の位置まで確実に回して、取り付けてください。

※電池ふたの●と「CLOSE」の●を合わせてください。

【お願い】

● 髪の毛やゴミなどが挟まらないようにご注意ください。
● 電池ふたは確実に閉めてください。確実に閉まっていない場合、リモコン内部に水が入り故障の原因となります。

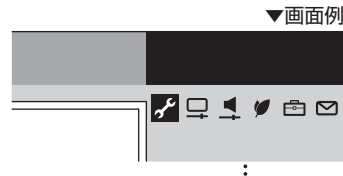


2 かんたん初期設定

初めて電源を入れると「かんたん初期設定」の画面が表示されます。画面の指示に従って、リモコンで設定を行ってください。

ネットワーク機能（インターネットやIPTVなど）をお使いになる場合は
・ブロードバンドルーターとLAN端子を市販のLANケーブルで接続してください。

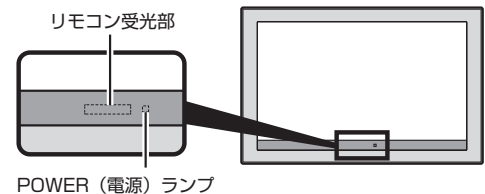
かんたん初期設定の画面が表示されない場合、設定をやり直すときは
・「ホーム画面」－「設定」－「（視聴準備）」のかんたん初期設定を行ってください。



①リモコン受光部に向けてTV電源ボタンを押し、電源が入ることを確認してください。

【ポイント】

電源が入らない場合、中継ケーブルの接続を確認してください。

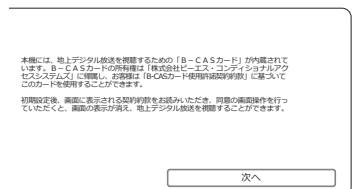


②メッセージを確認して、決定ボタンを押してください。

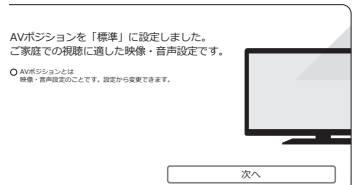
・途中で設定を中止するときは、電源をお切りください。

※「B-CASカードを正しく挿入してください」と表示されたときは電源を入れ直してください。

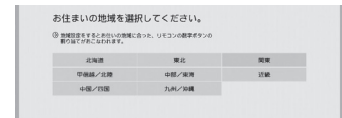
電源を入れ直しても改善されない場合は、シャープ株式会社にお問い合わせください。



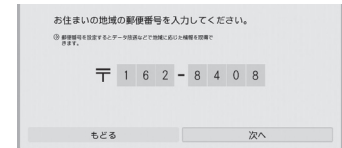
③メッセージを確認して、決定ボタンを押してください。



- ④お住まいの地域を選びます。
- ・取り付け現場の「地方」を選択し、決定ボタンを押してください。
 - ・続いて、「地域」を選択し、決定ボタンを押してください。



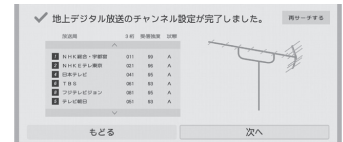
- ⑤郵便番号を入力し、「次へ」で決定します。
- ・郵便番号を設定しない場合は「スキップする」を選び、次の手順に進みます。
 - ・「0」を入力する時は⑩を押します



- ⑥メッセージを確認します。
- ・地上デジタル放送のチャンネル設定が終わるまでしばらくお待ちください。
 - ・手順⑦の画面が表示されたらチャンネル設定は完了です。

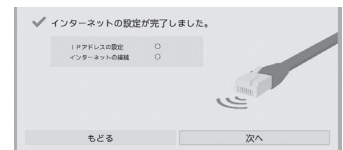
チャンネル設定の途中で、「地上デジタル放送のチャンネルが見つかりませんでした。」と表示された時は

- ・リモコンの電源ボタンでいったん電源を切ってUHF アンテナの接続を設置工事業者に確認してください。
- 電源を入れ直すとかんたん初期設定の画面が表示されます。

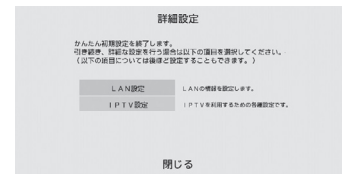


- ⑦メッセージを確認して「次へ」で決定します。

- ⑧-1. メッセージを確認します。
- ・LAN 設定が終わるまでしばらくお待ちください。
 - ・LAN 設定をしない場合は「スキップする」を選び手順⑨に進みます。
- 2. メッセージを確認して「次へ」で決定します。



- ⑨設定された内容を確認し、「完了」で決定します。
- ・「詳細な設定を行う」を選ぶと引き続き下記の項目について設定ができます。



3 サウンド設定

フルデジタルサウンドシステム (BAB-3A) ありの場合 (P.12 参照) は、「ホーム画面」-「設定」-「視聴準備」-「各種設定」-「音声出力選択」を「デジタル出力」に設定してください。
フルデジタルサウンドシステム (デジタルスピーカー) 以外のアナログスピーカーと接続しているときは「通常」に設定してください。

4 浴室テレビ本体の動作確認

- ①音量ボタンを押して、音量調整ができる事を確認してください。
※フルデジタルサウンドシステム (デジタルスピーカー) の場合は、テレビのリモコンで音量調整ができません。
スピーカー専用のリモコンにて音量調整ができる事を確認してください。
- ②数字ボタンまたはチャンネルボタンを押し、「かんたん初期設定」の中で設定した受信チャンネルが映ることを確認してください。
- ③浴室テレビの動作安定を確認するため、電源スイッチが入った状態のまま、5分間放置後、画像・音声を確認してください。
※「B-CAS 使用同意要求メッセージ」が表示された場合、同意せずに試運転を行ってください。
- ④TV電源ボタンを押して、電源が「切」になる事を確認してください。

重要



全ての作業が完了しましたら、リモコン (ボタン型電池)、リモコンホルダー、取扱説明書をお客さま、または建築工事責任者さまへ確実にお渡しください。

5 アンテナレベル (電波の受信状態) の確認方法

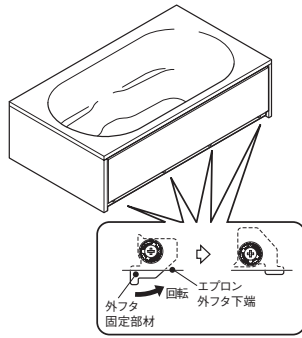
チャンネルスキャン後、アンテナレベルを画面上で確認することができます。

- ①「ホーム画面」-「設定」-「視聴準備」-「テレビ放送設定」を選択してください。
- ②「アンテナ設定」を選択してください。
- ③カーソルボタンで確認したい項目を選び、決定ボタンを押してください。
- ④「受信状態：アンテナ信号は良好です。【A】」と表示されていることを確認してください。
※「受信状態：アンテナ信号は良好です。【A】」と表示されないときは、下記表の中から適切な処置を行ってください。

画面に表示されるエラーメッセージ	対処の仕方
受信強度が 60 以下です。【B】	・受信強度が 60 以上になるようにアンテナの向きや接続を調整してください。
アンテナ信号が強すぎます。【C】	・アンテナ信号が強すぎるため、受信障害が発生しています。ブースターの調整や減衰器の取り付けが必要です。
アンテナ信号が不足しています。【C】	・ブースターの調整や取り付けが必要です。
アンテナ信号が良くありません。【D】	・アンテナ信号が劣化しています。アンテナの接続、および調整を確認してください。
受信できません。【E】	・アンテナが正しく設置されているか確認してください。 ・アンテナ線を確認してください。 ・アンテナの設定が合っているか確かめてください。

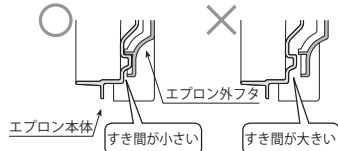
電気工事業者様向けの内容は以上です。

- ⑤外フタの固定位置を軽く押さえながら、
図のように外フタ固定部材（4か所）
を左（反時計回り）に回します。

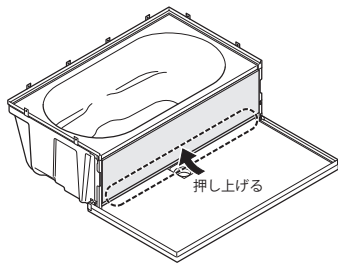


取付のポイント

- エプロン外フタが正しい位置に設置されてから、外フタ固定部材を回して固定してください。



- エプロン本体にすぎ間がある場合は、外フタ下端を下から押し上げるようにしてはめ込みます。



【分割カバータイプの場合】

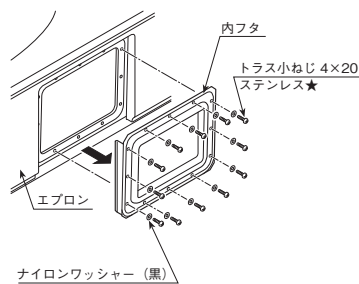
■取外方法

- (1) 外フタを取り外す

- ①外フタの下部両端を両手で持ち、手前に引っ張って外します。

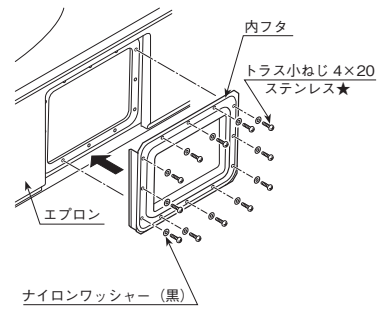


- ②内フタのトラス小ねじを外して内フタを取り外します。



■取付方法

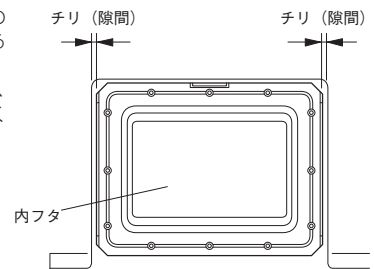
- ①エプロン点検口（作業口）に内フタを取り付ける。



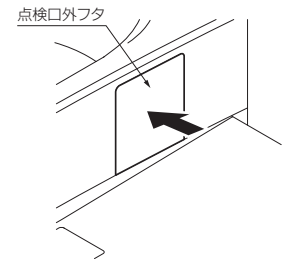
- ・内フタの上下に注意のこと。（製品に「上」の表示がある）
- ・ナイロンワッシャー（黒）を必ず入れること。
- ・ねじは手締めで締めること。

取付のポイント

- 内フタ取付けの際は左右のチリ（隙間）が同じになるように調整すること。
※内フタがずれていると、外フタもずれて取り付くため。



- ②外フタをエプロンの凹部に合わせて押し込んで取り付ける。



2. 給水給湯管の耐圧試験について

水栓金具のハンドルを閉として、給水給湯配管で同時に耐圧試験（1.75MPa 以下）を行ってください。
（流量調節栓は閉じないでください。流量調節栓は水栓本体または、プッシュ水栓カウンター下側にあります。）

プッシュ水栓初期使用時に、「吐水口やシャワーからの漏れ」「耐圧検査時に圧が上らない」の現象が起こる場合があります。
これは水栓内部に空気が入っているためで、吐水口側/シャワー側のボタンを数回押し、通水することにより正常に使用できます。

3. 排水管との接続について

排水管接続の際は以下のことにご注意ください。

- ・排水管接続は、所定の方法で確実に実施してください。
- ※漏水の恐れがあります。
- ・排水管の曲がりを数多く使用したり、短い距離で方向転換などをしないでください。
- ・浴室以降の排水管経路でトラップが形成されてダブルトラップとならないようにしてください。
- ※排水能力に悪影響を与えたり、封水が切れたり、騒音の原因となることがあります。

4. おそうじ浴槽について

おそうじ浴槽対応給湯機器と通信させる場合

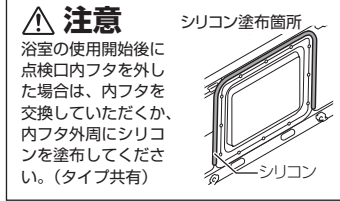
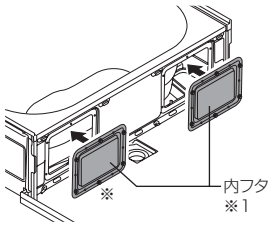
おそうじ浴槽電源ボックスとおそうじ浴槽対応給湯機器を接続してください。

詳細はおそうじ浴槽取付説明書を参照ください。

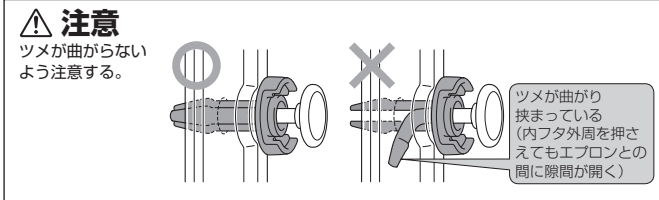
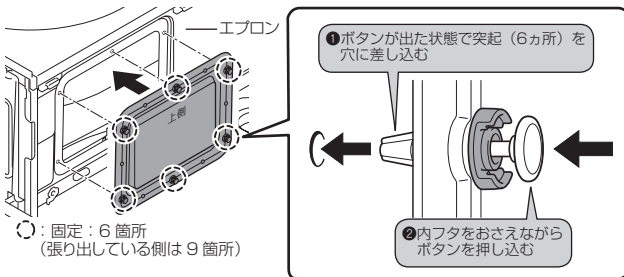
設備工事業者様向けの内容は以上です。

■取付方法

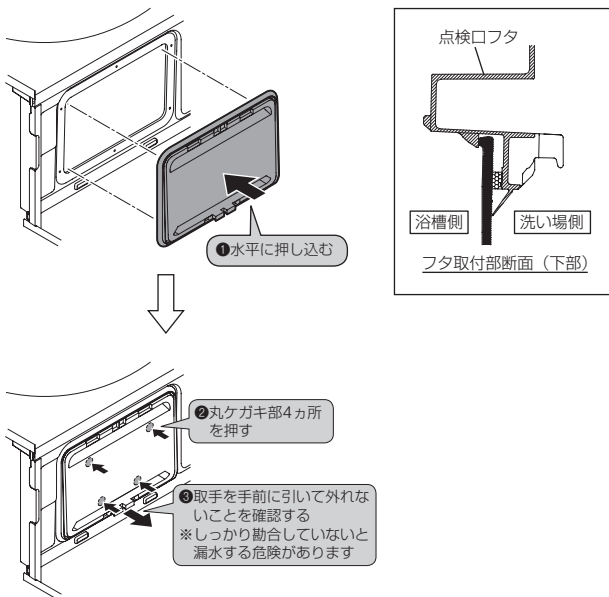
(1) 内フタを取り付ける



※ 1 (ボタンタイプの場合)

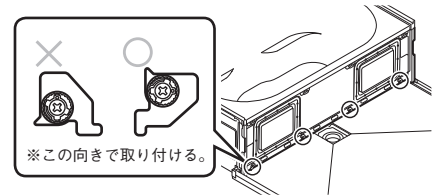


※ 1 (はめ込み式の場合)

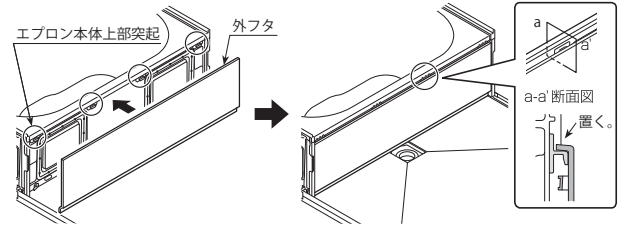


(2) 外フタを取り付ける

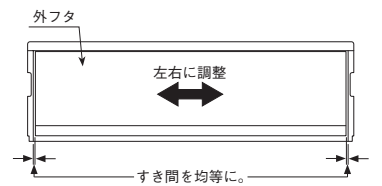
① 外フタ固定部材が右図のようになってい



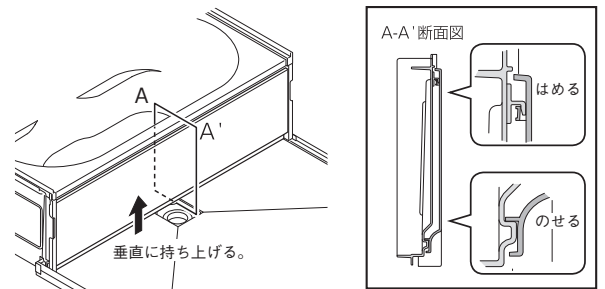
② エプロン本体上部の突起に外フタ裏側の上部リブを引っ掛けるようにして仮置きします。



③ 外フタ両端のすき間が均等になるよう調整します。



④ 外フタを押さえるように垂直に持ち上げ、エプロン本体上部の突起に外フタ裏面の輪を下から上へ差し込みながら、エプロン本体下部の突起に外フタ裏面の下部リブをのせます。



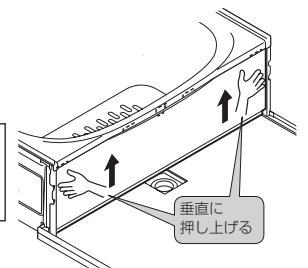
取付のポイント

● ミナモ浴槽の場合

エプロン外フタを両手で浴槽側に軽く押し付けながら左右同時に持ち上げます。

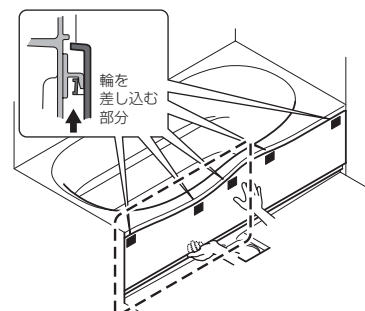
動画を確認

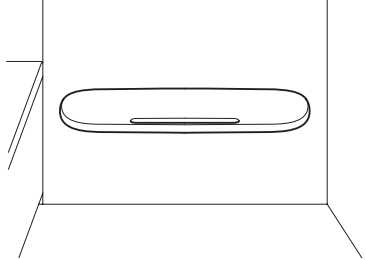
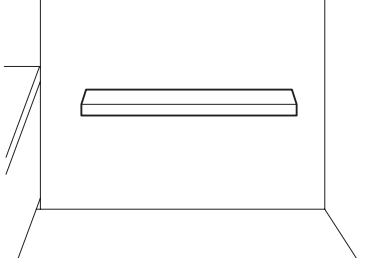
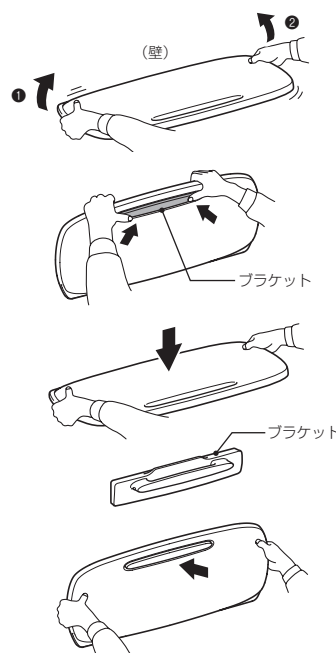
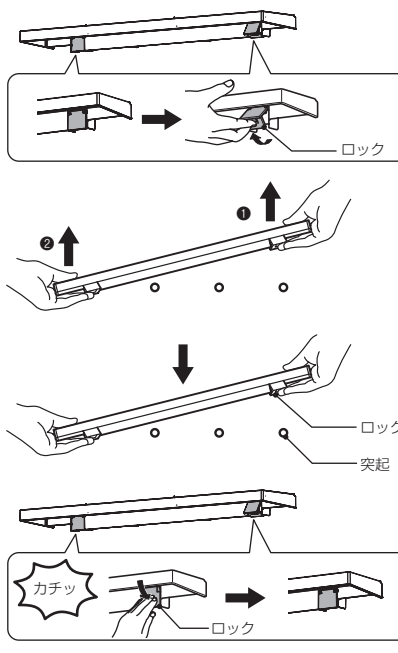
ミナモ浴槽
エプロンの取付け・取外し



● 1600 ロング浴槽の場合

エプロン外フタを半分ずつ取り付けます。最初の半分を取り付けるときは、反対側のエプロン外フタが落ちないように、浴槽側に軽く押し付けながら取り付けます。



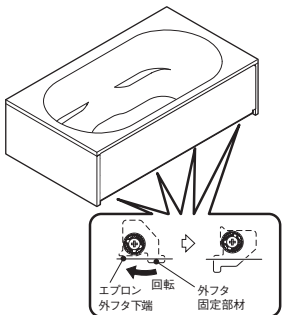
まる洗いカウンター（すっきり収納タイプ）の場合	とるピカスリムカウンターの場合
	
<p>■取外方法</p> <p>[カウンターとして使用している場合] 壁に近い側面をつかみ片方ずつ上に持ち上げます。</p> <p>[収納している場合] 手掛け部を持ち親指でブラケットを取り外します。</p> <p>■取付方法</p> <p>[カウンターとして使用する場合] カウンターを壁に寄せて、上から片方ずつ「カチッ」と音がするまで押し込みます。</p> <p>[収納する場合] カウンターをブラケットに「カチッ」と音がするまで差し込みます。</p> 	<p>■取外方法</p> <p>①両端にあるロック（2カ所）を解除します。</p> <p>②両端を持ち、片方ずつゆっくり持ち上げます。</p> <p>■取付方法</p> <p>①ロック部を指で支えながら、突起に合わせて取り付けます。</p> <p>②水平でガタツキがないことを確認し「カチッ」と音がするまで2カ所のロックをはめます。</p> 

1-2. エプロン外フタ・内フタの取り外し・取り付け

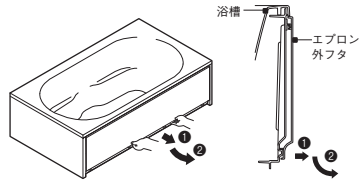
【1枚カバータイプの場合】

■取外方法

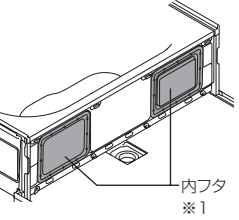
- (1) 外フタを取り外す
- ①エプロン外フタの下にある外フタ固定部材（4カ所）を右（時計回り）に回します。
※外フタ固定部材は両端を最初に外し、最後に中央の外フタ固定部材を外します。
※中央の外フタ固定部材を外すときは、エプロン外フタ中央付近を手でささえながら外フタ固定部材を回します。（エプロン外フタが外れて落ちることがあります。）



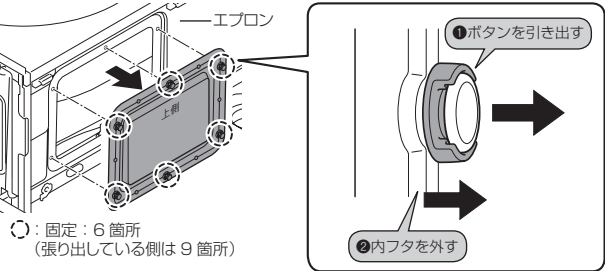
- ②外フタの下端を両手で持ち、下部を少し手前に引きながら、斜下方に引いて外します。



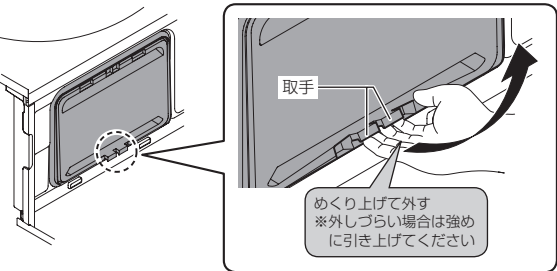
- (2) 内フタを取り外す



※1（ボタンタイプの場合）



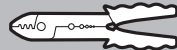
※1（はめ込み式の場合）





設備工事業者様へ

点検口フタの取外し・取付け、給水給湯管、排水管について記載
しています。内容を確認し、確実に工事を行ってください。



電気工事業者様へ

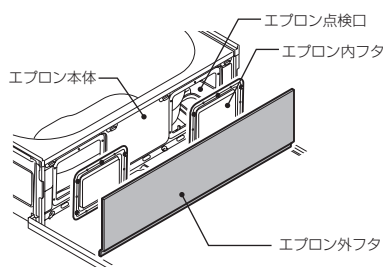
裏面よりご確認ください。

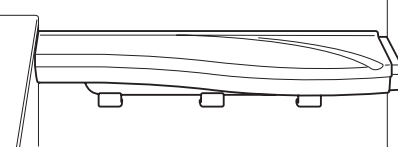

1. 給水給湯管、追いだき配管の接続について

浴槽下に給水給湯の1次接続がある場合、または追いだきがある場合は、エプロンにある点検口より行ってください。
※ユニットバスシリーズ「スパージュ」の場合は PPU-1096 をご確認ください。

1-1. エプロン外フタを外す前に

カウンターがエプロンに接している場合は、エプロン点検口取り外しの前に、以下の作業を先に行ってください。



まる洗いカウンター（ワイド）の場合	ドレッサーカウンターワイドの場合
	
<p>■取外方法</p> <ol style="list-style-type: none"> ①カウンターを浴槽側へスライドさせます。 ②壁側のロックスペーサーを手前に引き出します。 ③カウンターを壁側にスライドさせます。 ④壁側からカウンターをゆっくり持ち上げて外します。 <p>■取付方法</p> <ol style="list-style-type: none"> ⑤カウンターを壁コーナーに寄せ、フックにしっかりと差し込みます。 ⑥カウンターを浴槽側にスライドさせます。 ⑦ロックスペーサーを差し込みます。 ※ロックスペーサーは向き、位置に注意してください。 ⑧カウンターを壁側へスライドさせます。 <p>①浴槽までスライドする 壁側 ③壁側へスライドする ロックスペーサー ⑥浴槽までスライドする ③壁までスライドする ④壁側から持ち上げる ⑤コーナーに寄せて取り付ける フック 1317, W1316, W1216の場合 取扱説明書をご確認ください。</p>	<p>■取外方法</p> <ol style="list-style-type: none"> ①カウンター点検口フタ下側のねじを緩めます。 ②カウンター点検口フタの上側を手で支えながら上側のねじを緩めます。 ③カウンター点検口フタ上側を少し下へ移動させながら手前へ引いて取り外します。 <p>②ツメから外す カウンター点検口フタ ドライバー (+) ドライバー (+) カウンター カウンター点検口フタ カウンター点検口フタ</p> <p>※取付は上記の逆の手順で行ってください。</p>