

ノズル先端の交換方法

CWA-208（おしりノズル先端）

CWA-209（ビデノズル先端）

この度は、当社商品をお買い求め頂きまして誠にありがとうございます。
下記の交換手順に従い、正しく交換を行ってください。

■取外し

①フルオート便座と自動洗浄を「切」にします。

※ 人を検知して、便座が閉じたり、勝手に水が流れる場合があります。

② 便フタ・便座を上げます。

③【おしりノズルを交換したい場合】

リモコン副操作部のノズルそうじスイッチを1回押します。

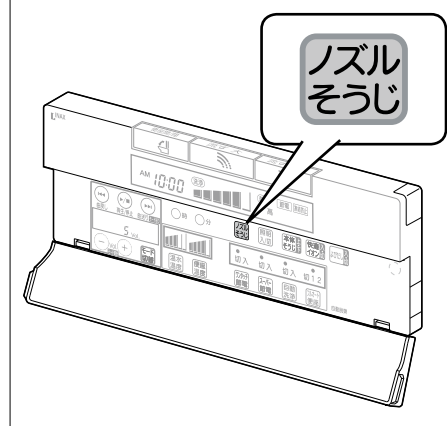
【ビデノズルを交換したい場合】

リモコン副操作部のノズルそうじスイッチを1回押し、おしりノズルが出た後、もう一回ノズルそうじスイッチを押します。

※ ノズル付近から約3秒間水が出た後、ノズルが伸びてきて小刻みに前後に動きます。この時、シャワーは噴出しません。

※ 約1分経ちますと、ノズルは自動で戻ります。ノズルが戻った後に再度ノズルそうじスイッチを押しますと、再びノズルが伸びます。

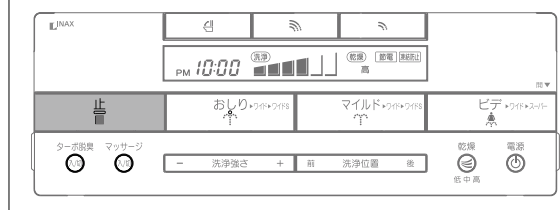
【リモコン副操作部】



④リモコン操作部の止スイッチを押してノズルの動きを止めます。

※ノズルは約5分間動きを止め、その後本体に戻ります。

④ 【リモコン操作部】

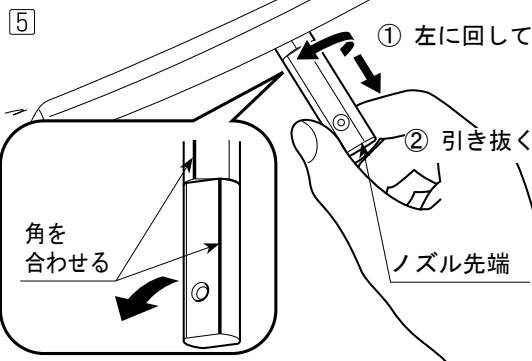


⑤ノズル先端を左に回してノズル先端右側の角とノズル本体左側の角を合わせ、引き抜きます。

注意

ノズルを強くひねったり、引っ張ったりしないでください。

※ 故障の原因になります。



■取付け

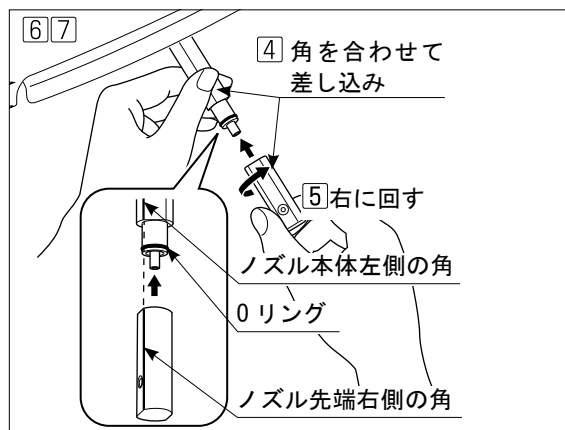
⑥ノズル先端右側の角とノズル本体側左側の角を合わせ、奥までしっかり差し込みます。

※ ノズルが引っ込んでしまった場合は、再度①の操作をしてノズルを出してください。

注意

ノズル本体のOリングを傷つけないようにしてください。
※ 漏水の原因になります。

⑦ノズル先端部を動かなくなるまで右に回して取り付けます。

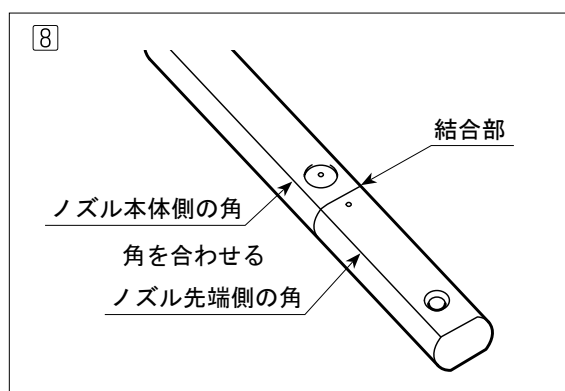


⑧結合部分を確認してください。

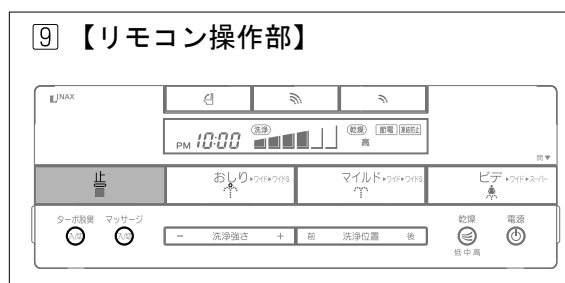
注意

取付後、ノズル本体側の角とノズル先端側の角が合っていること、また結合部が平らになっていることを確認してください。

※ シャワー洗浄の角度が変わる。または、故障の原因になる恐れがあります。



⑨再度、止スイッチを押してノズルを戻します。



注意

ノズルを無理やり手で引っ張り出したり、押し戻したりしないでください。

※ ノズルが引っこまなくなり、故障の原因になります。もし、誤って引っ張り出したり、押し戻したりした場合は、電源プラグをコンセントから抜き、30秒ほど待ってから再び、電源プラグを差し込んでください。