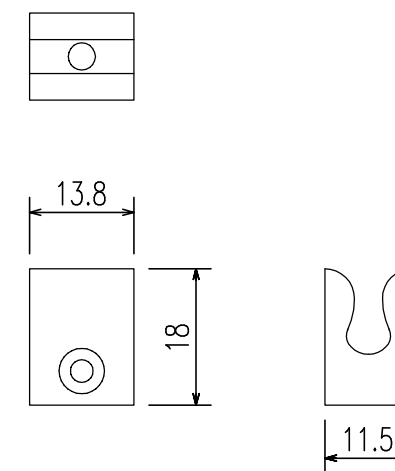
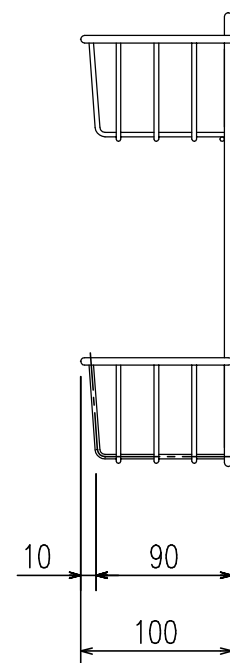
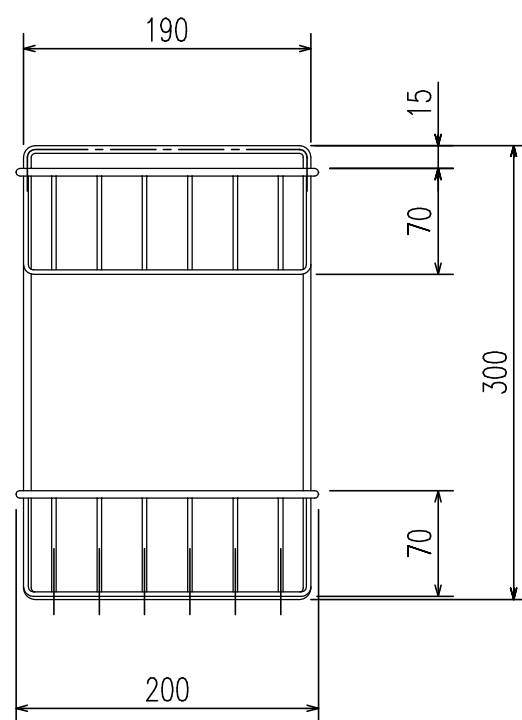
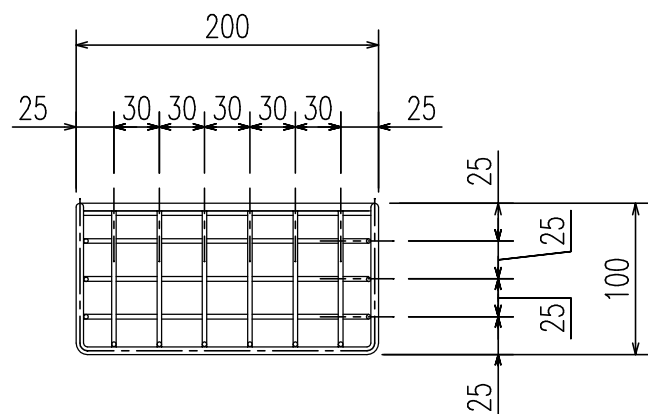



No.	品名	品番	数量	備考
1	扉用バスケット	BB-EX5	1	スチール製 PEコーティング(白)

*同梱部材 十字穴付のボルトねじら φ2.7×20…3本
取付ワッ…3個



取付ワッ (尺度 1:1)

名称	扉用バスケット	図面	担当	検図	番号 PT-BB-EX5-001A	
		都築		設楽		日付 2004.01.14
品番	BB-EX5	縮尺				
		1/5				