

ボールタップ用ピストン部 ピストン用コマパッキン

PK-A-1459, A-1459
PK-A-1580, A-1580
PK-50-18, 50-18

商品の機能が100%発揮されるよう、
本説明書の内容を十分ご理解のうえ
部品交換してください。

●安全上のご注意

●部品交換完了後、各部を操作し正常に作動すると共に水漏れなどの不具合が無いことを確認してください。

●部品交換についてのご注意

●部品交換方法は使用ボールタップの1つを例にして説明しています。ボールタップの外観形状が現場にて使用されているボールタップと異なるかもしれませんが、方法手順は同様です。

●ピストン用コマパッキン (PK-50-18,50-18) はピストン本体が金属の場合の交換部品です。

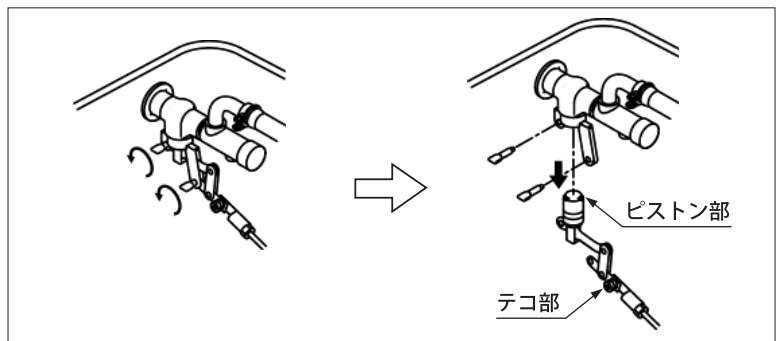
●部品交換方法

①止水栓を閉じ、洗浄ハンドルを操作し、ロータンク内の水を抜きます。

※閉じるときにどの程度回転させたかを覚えておくと部品交換後の開度調節が容易です。

②ロータンクのフタを外し、蝶ネジ (2本) を手で緩めて外し、テコ部とピストン部をボールタップから抜き取ります。

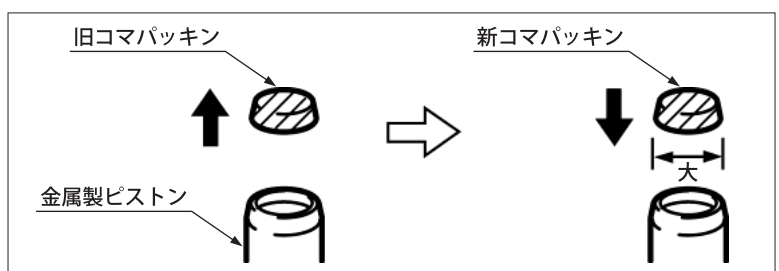
※手洗付ロータンクの場合、手洗吐水口とボールタップ本体が接続管で接続されていますので、フタを外す際は注意してください。



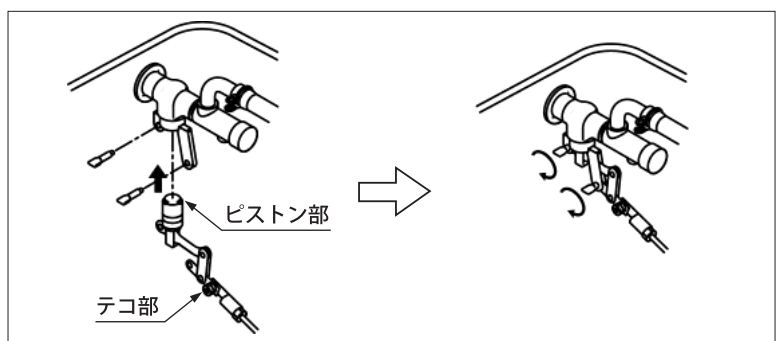
③ (金属製ピストンでコマパッキンのみ交換する場合)

ピストン部からピストン用コマパッキンを抜き取り、新しいピストン用コマパッキンに交換します。

※ピストンへの組み込みは、新しいコマパッキンの径大部側から組み込んでください。



④新しいピストン部 (または新しいコマパッキン) に交換したピストン部) にテコ部を通し、手で蝶ネジ (2本) を締め込みテコ部をボールタップに取付けます。



⑤ロータンクにフタをのせ、止水栓を元の位置まで開け、ボールタップからの給水停止後にロータンク内水位がほぼWLラインであることを確認してから、洗浄ハンドルを操作し、便器洗浄が正常に行われ漏れなどの不具合がないことを確認します。

※手洗付ロータンクの場合、手洗吐水口・ボールタップ本体と接続管との接続部がしっかり接続できていることを確認してください。

※上記の確認を数回繰り返してください。