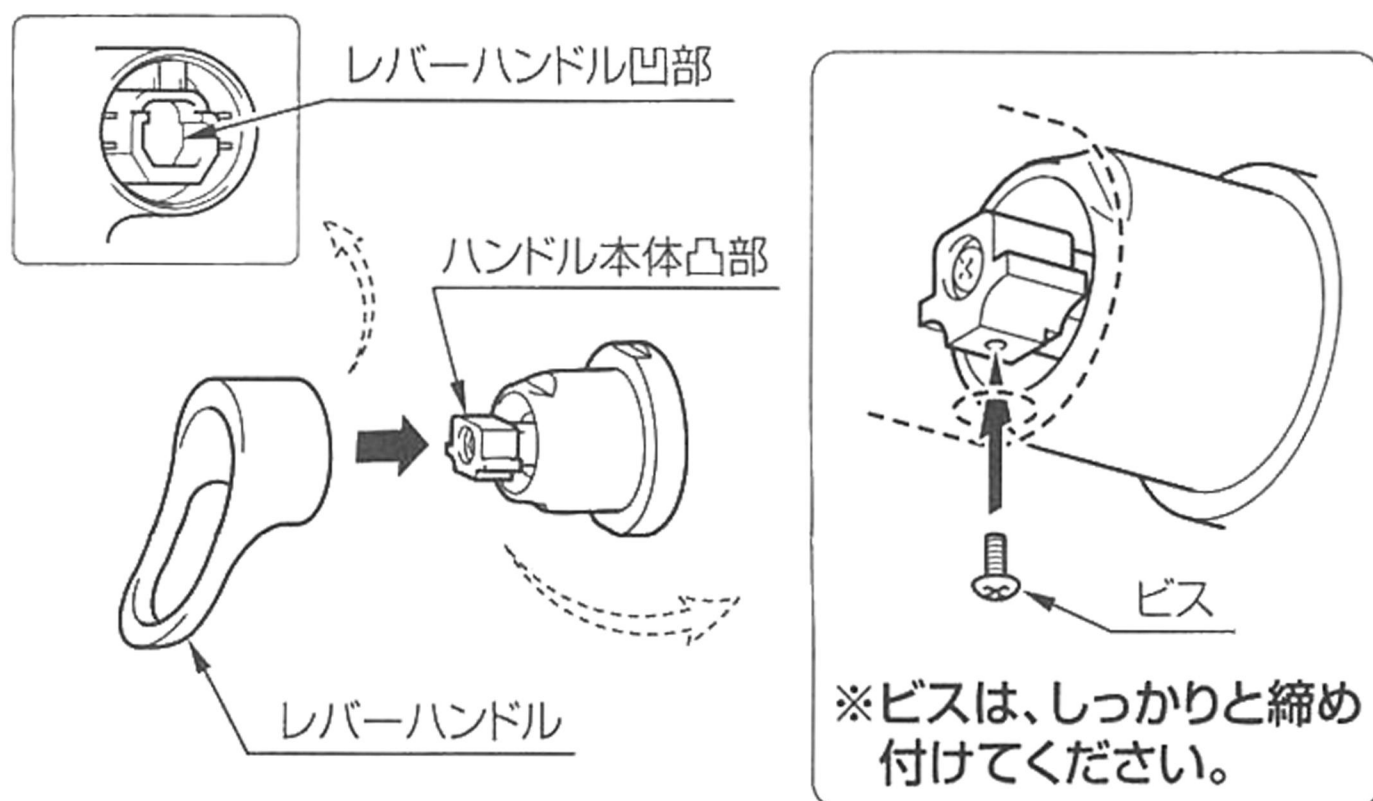


ハンドル取付前に必読

! レバーハンドル凹部とハンドル本体凸部がかん合するように、取り付けてください。



! レバーハンドルを固定する際、固定ビスの落下・紛失に注意してください。

レバーハンドルを数回操作し、外れないことを確認してください。
※しっかり取り付けないと、レバーハンドルが外れてケガをすることがあります。