

必要な工具	プラスドライバー・マイナスドライバー
-------	--------------------

### ■作業前に確認していただくこと

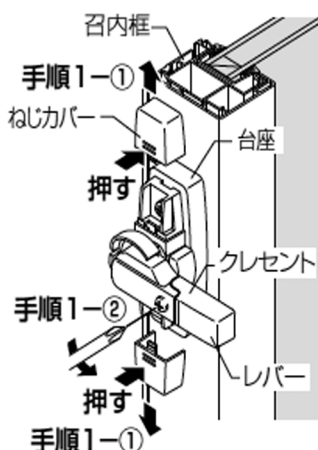
- クレセントには、左右勝手があります。準備したクレセントと現在付いているクレセントが同じものか確認してください。(クレセントにはねじカバーと台座があるものとないものがあります。)

### ■交換手順

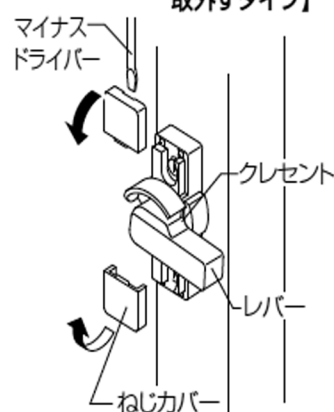
#### 1.クレセントの取外し方

- ①クレセントのレバーを約90°回して図の位置にしてねじカバーを外します。ねじカバーは、突起部を押しながら、図の矢印の方向に動かしてください。(※ねじカバーがないタイプはこの作業の必要はありません。)
- ②クレセントのレバーを約90°回してプラスドライバーで十字ねじをゆるめてクレセントを外します。
- ③上側の十字ねじを外します。
- ④クレセントを横に倒し、直接十字ねじで裏板を仮固定してください。
- ⑤上側の十字ねじは裏板を仮固定したまま下側の十字ねじを外し、クレセントを外してください。(※裏板がないタイプは③～⑤の作業は必要ありません。)
- ⑥台座を外します。(※台座がないタイプはこの作業の必要はありません。)

#### 【ねじカバーを上下に取外すタイプ】

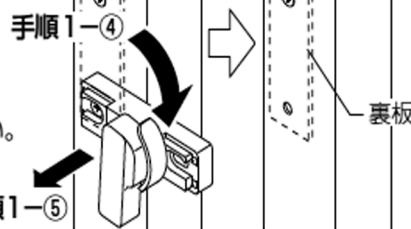


#### 【ねじカバーを横に取外すタイプ】



#### 2.交換用クレセントの取付け方

- ①台座とクレセントを手で固定します。(※台座がないタイプはこの作業の必要はありません。)
- ②交換用クレセントを手で固定し、クレセントの十字ねじを締めて取付けします。(※裏板のあるタイプは1.クレセントの取外し方③～⑤の逆で取付けてください。)



#### 3.クレセントの調整

##### ①(クレセント本体)

- ・クレセント取付け位置は、上下に調整できますので、窓を閉めてクレセントがきちんとかかる位置になるように調整してください。

##### ②(クレセント受け)

- ・プラスドライバーで十字ねじをゆるめて、クレセント受けを左右に調整できますので、窓を閉めてクレセントがきちんとかかる位置になるように調整してください。

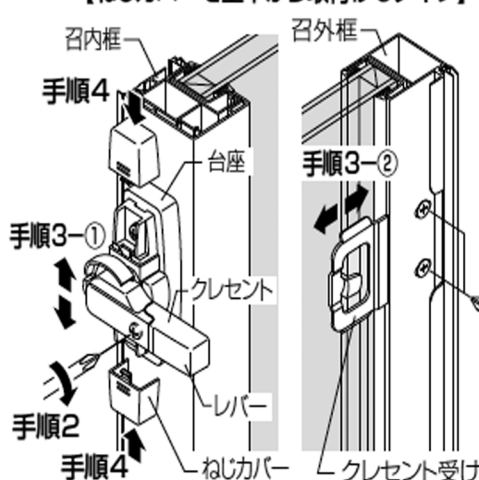
お願い

※電動ドライバーで締め付けしないでください。ねじが空回りする原因になります。

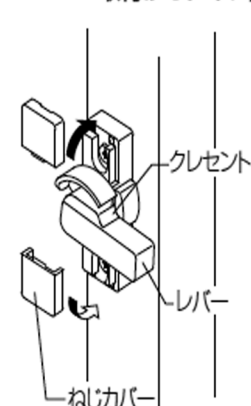
#### 4.ねじカバーの取付け

- ・最後にねじカバーを取付けてください。(※ねじカバーがないタイプはこの作業の必要はありません。)

#### 【ねじカバーを上下から取付けるタイプ】



#### 【ねじカバーを横から取付けるタイプ】



### ■交換後のチェック

- クレセントがガタつかないこと、ねじカバーが簡単に外れないことを確認ください。