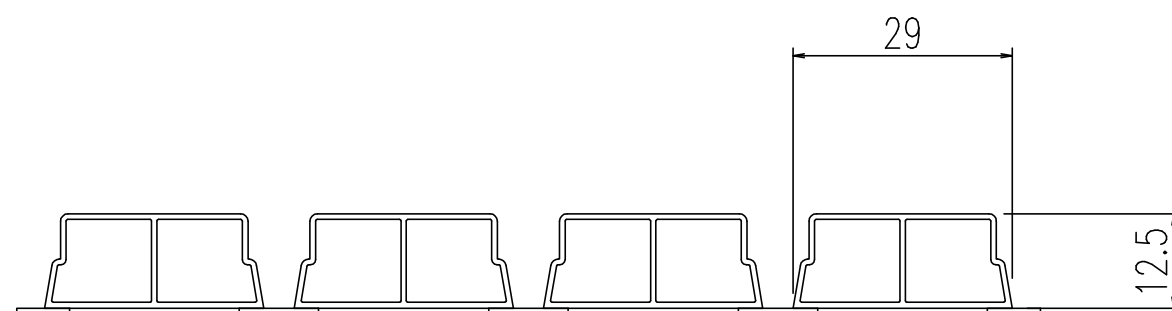
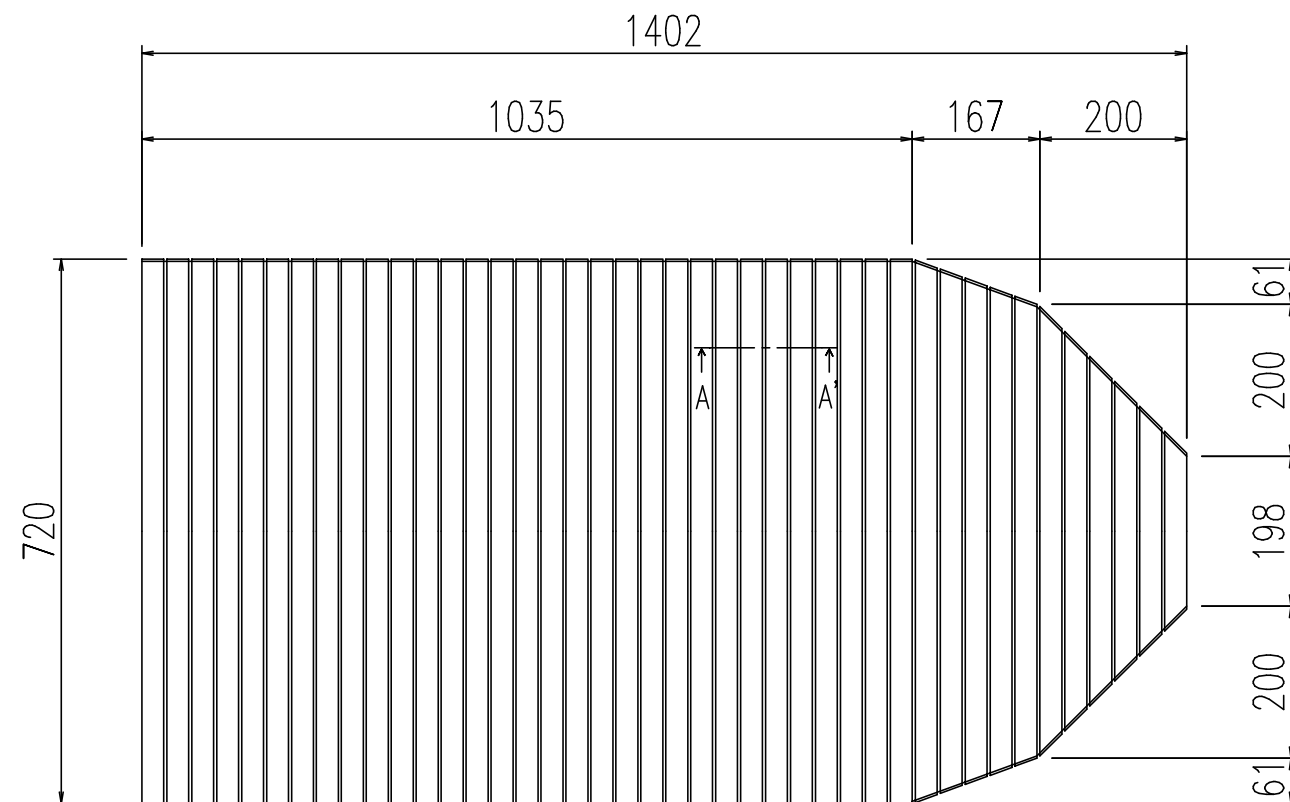


名称	仕様
単体寸法	720×1402
適用浴槽	SBN-1500系



A-A'断面図 (S=1/1)

名称	風呂フタ (巻フタ)	日付	2013.07.31
	YFM-1575		尺度
図番	SPB2019A	株式会社 LIXIL	