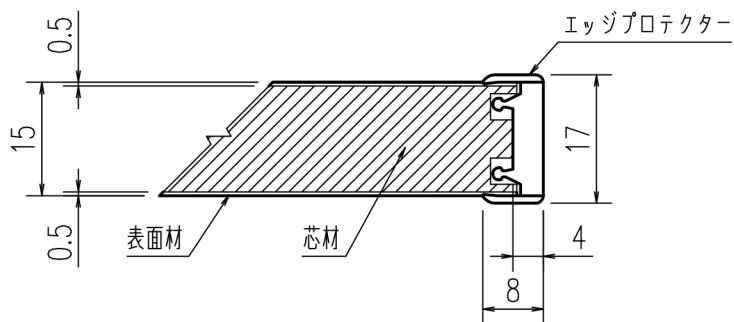
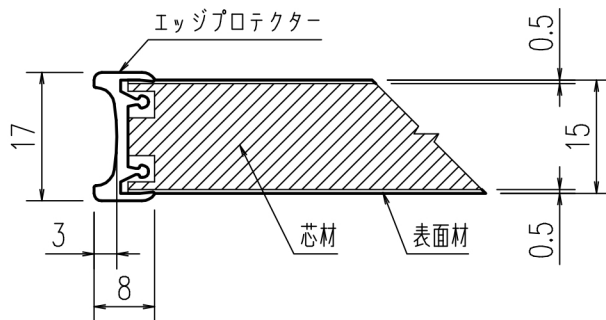


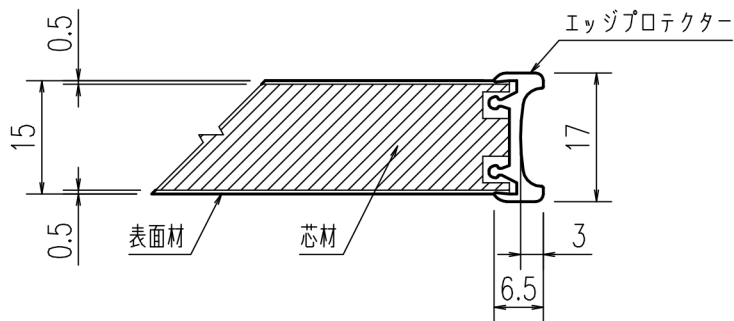
A-A断面図
(S=1/1)



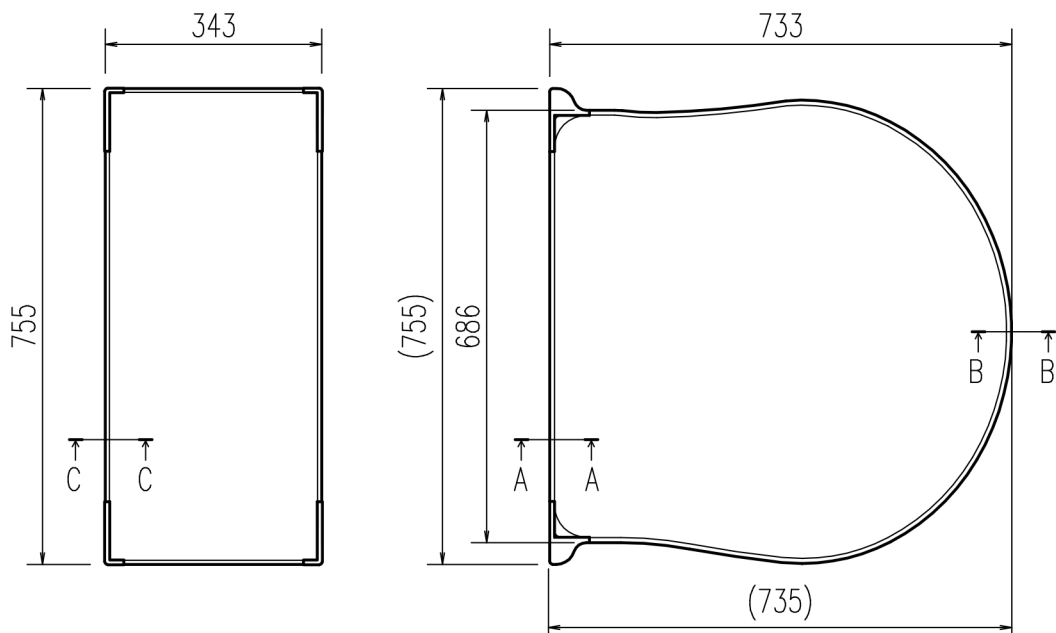
B-B断面図
(S=1/1)



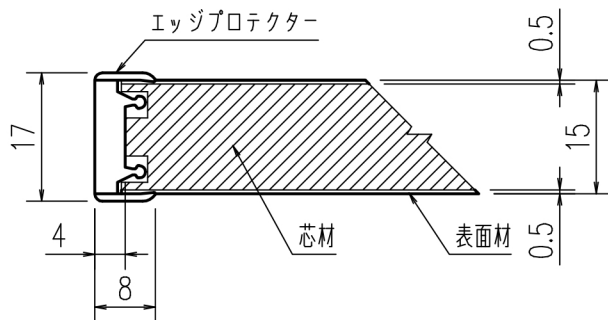
C-C断面図
(S=1/1)



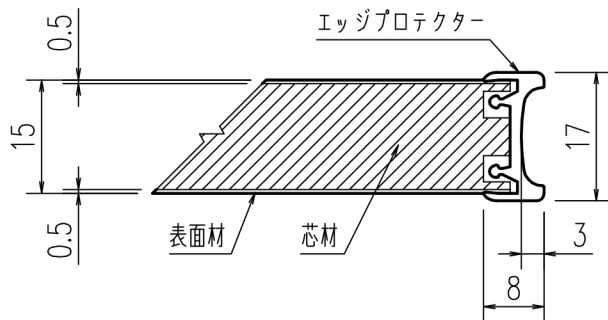
特記事項	品名 組蓋	図面	担当	検図	図番
					日付
	品番 YFK-1176B(10)R-D2	尺度	株式会社 LIXIL		
		1/12			



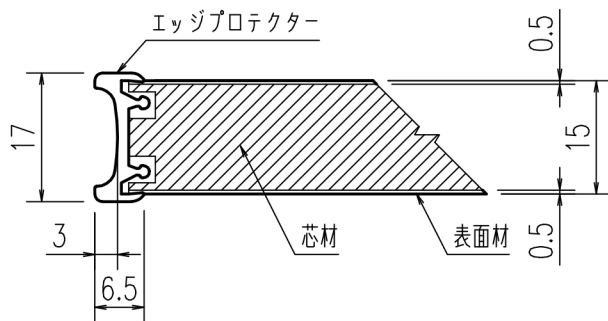
A-A断面図
(S=1/1)



B-B断面図
(S=1/1)



C-C断面図
(S=1/1)



特記事項	品名	組蓋	図面	担当	検図	図番
						日付
	品番	YFK-1176B(10)L-D2	尺度	株式会社 LIXIL		
1/12						