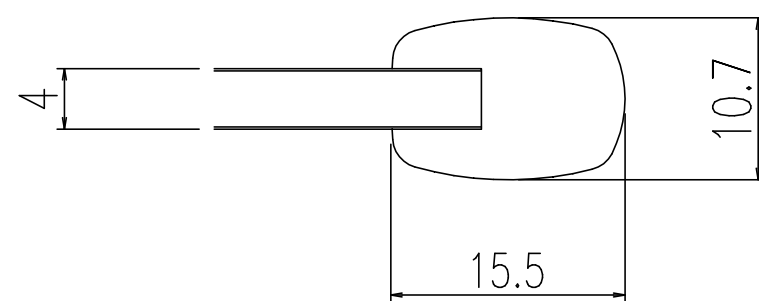
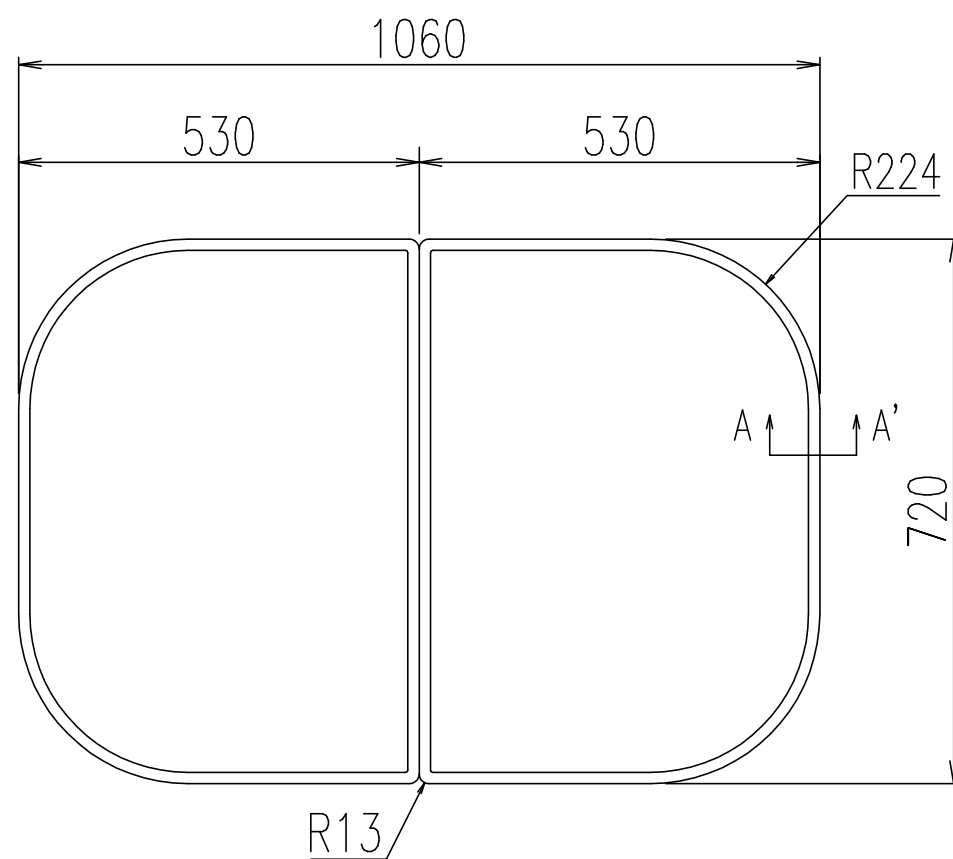



原図はA3で作成しております。

名称	仕様
単体寸法	530×720
組合せ寸法	1060×720
適用浴槽	ABN-1100系、VBN-1100系 ABR-1100系、VBR-1100系
枚数	2



A-A'断面 S=2:1

名称	風呂フタ(組フタ)	日付	2008.04.01
品番	YFK-1175B(9)	尺度	1:10
図番	SPB1808A	 株式会社 LIXIL	