

LIXIL ロイヤルデッキ 柱キャップ(代替品) 交換手順書

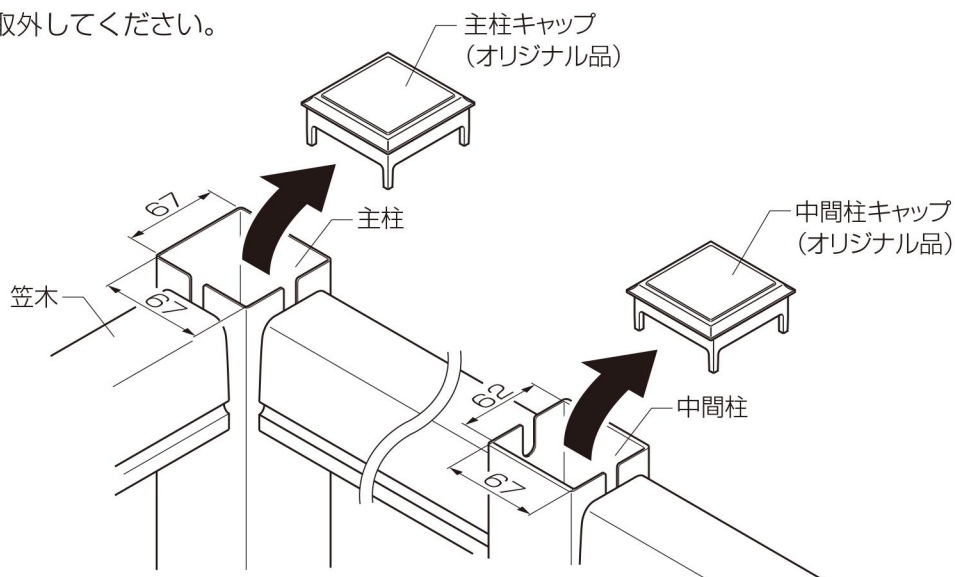
必要な工具

市販品の接着剤(金属プラスチック対応のもの)

■交換手順

1. 柱キャップの取外し

●柱より柱キャップを引抜いて取外してください。



2. 代替品キャップの取付け

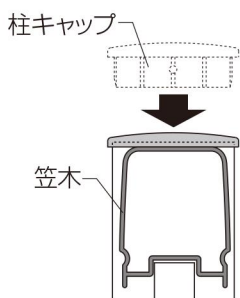
①柱キャップの飲み込み部に接着剤を塗布してください。

②柱キャップが笠木にあたるまでしっかり差込んでください。

※代替のため同梱のネジは使用しません

ポイント

※柱キャップが笠木にあたるまで差込みを行なってください。



主柱キャップ (代替品)

接着剤 (4面塗布)

主柱

笠木

ポイント

※中間柱キャップは幅の狭い側を笠木に向けて差込んでください。

中間柱キャップ (代替品)

接着剤 (4面塗布)

中間柱

笠木

3. 柱と柱キャップ接合面への接着剤塗布

●部材の小口面でケガをしないように図のすき間部分にも接着剤を塗布してください。

ポイント

※本製品はオリジナル品と形状が異なるため、柱キャップと柱の間で、わずかにすき間が生じます。必ず小口面を接着剤で埋めてください。

