

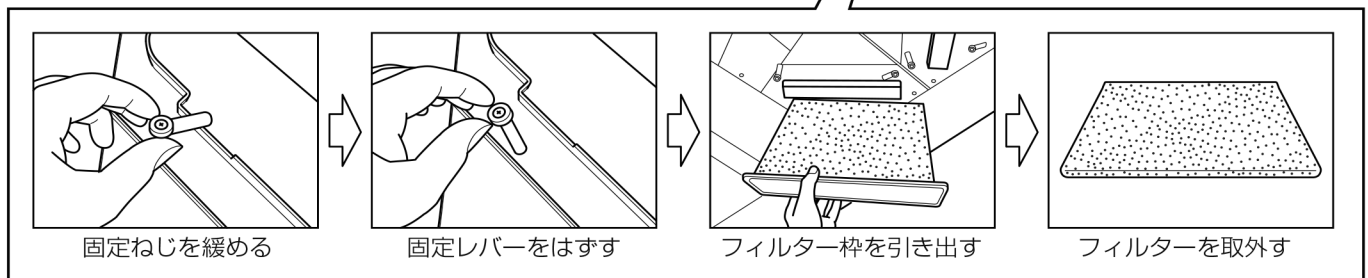
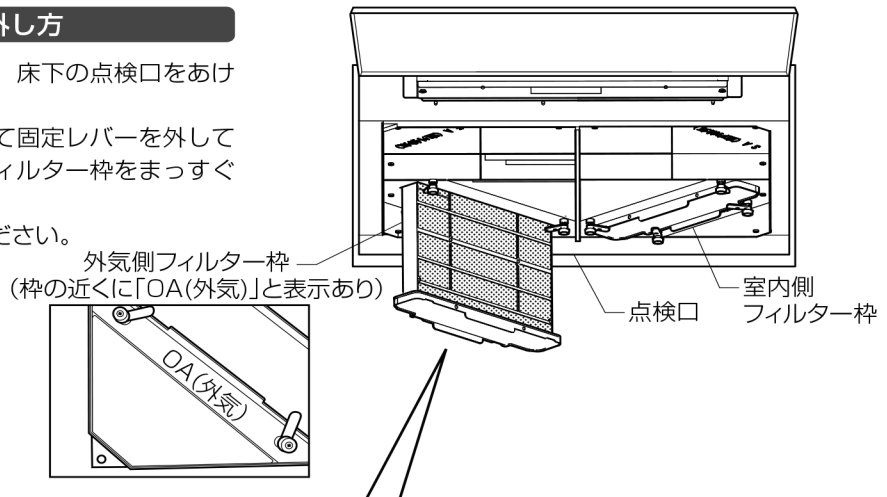
■お施主さまへのお願い

- フィルターのお手入れは、2ヵ月に1度を目安に行ってください。
ただし、住み始めて2ヵ月間は、2週間に1回の清掃を行ってください。フィルターの交換は2年を目安に新しいフィルターと交換してください。
- お手入れは、ブレーカーを切ってから行ってください。
※電源線にぬれた手で触れないでください。
※電源線を引き抜かないでください。
- お手入れの際は、しっかりした台を足場として使用し、ゴム手袋を着用して、ケガのないよう気を付けて作業してください。

1

フィルターの取外し方

- ①本体が設置してある天井または、床下の点検口をあけてください。
- ②フィルター枠の固定ねじを緩めて固定レバーを外してから外気フィルターと室内側フィルター枠をまっすぐ引き出してください。
- ③フィルターを枠から取外してください。



※上図は天井に点検口がある場合を示しています。床下に点検口がある場合は、上下逆になります。

▲注意

- 床下設置の場合、換気ユニット本体の上に乗る、手をかけるなど、体重がかからないよう注意してください。換気ユニットの故障につながるおそれがあります。
- フィルター枠を引き出す時、ホコリや虫などが落下することがありますので、目などに入らないよう注意してください。

2

フィルターの清掃

- ①掃除機でフィルター両面のホコリを取り除いてください。
- ②フィルターは水洗いが可能です。
弱い水流で洗い流してください。
汚れが落ちない場合は中性洗剤を入れた水またはぬるま湯に浸して洗ってください。
水洗い後、水切りを行い乾いたタオルで全体を包むようにして水気をふき取ります。
※フィルターの水洗いは外気温度が0℃以下の場合、凍結および結露し本体から水が滴下するおそれがありますので、水気をしっかりふき取ってください。

