

- フィルターのお手入れは、2ヵ月に1度を目安に行ってください。
ただし、住み始めて2ヵ月間は、2週間に1回の清掃を行ってください。フィルターの交換は2年を目安に新しいフィルターと交換してください。
- お手入れは、電源スイッチまたはブレーカーを切ってから行ってください。
※ 電源線にぬれた手で触れないでください。
※ 電源線を引き抜かないでください。
- お手入れの際は、しっかりした台を足場に使用し、ゴム手袋を着用して、ケガのないよう気を付けて作業してください。

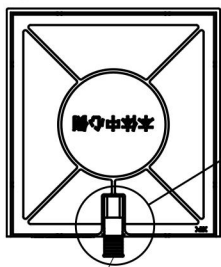
1

フィルターの取外し方

- ① 本体が設置してある天井の点検口をあけてください。
- ② フィルターカバーのレバーをつまんでロックを外し、フィルター下面中央のタブを指で摘んで、外気清浄フィルターと室内側フィルターの2枚のフィルターをまっすぐ引き出してください。

※ 外気清浄フィルターのタブはフィルター枠に収納されていますので、フィルター枠から引き出してください。

外気清浄フィルター

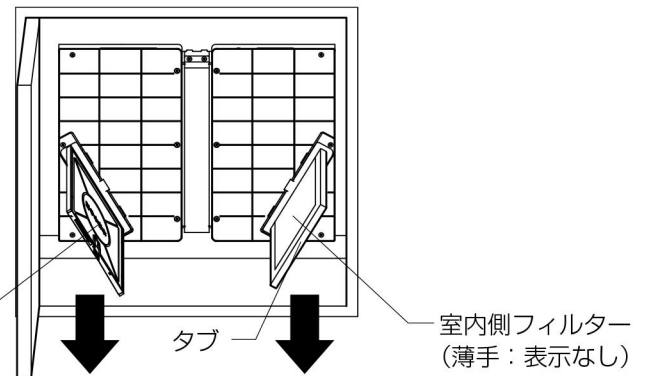
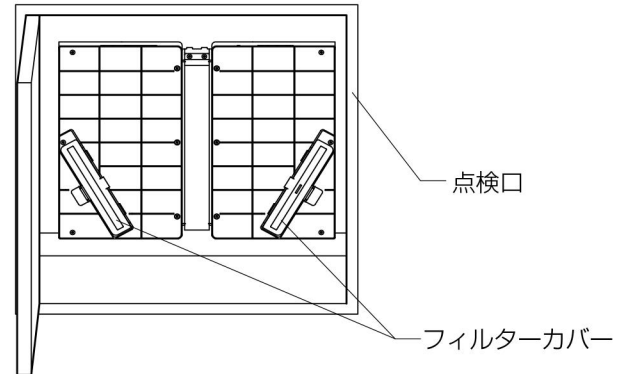


タブ



タブをフィルター枠から取り出して摘んでください

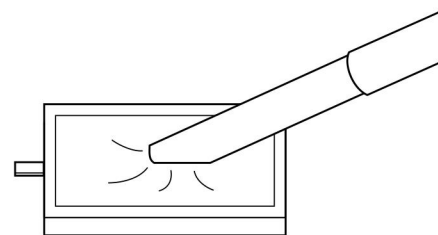
外気清浄フィルター
(厚手：本体中心側表示あり)



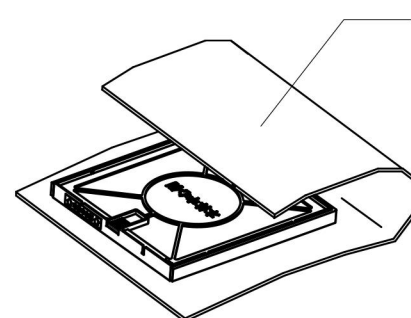
2

フィルターの清掃

- ① 掃除機でフィルター両面のホコリを取り除いてください。
 - ② フィルターは水洗いが可能です。
弱い水流で洗い流してください。
汚れが落ちない場合は中性洗剤を入れた水またはぬるま湯に浸して洗ってください。
水洗い後、水切りを行い乾いたタオルで全体を包むようにして水気を拭き取ります。
- ※ フィルターの水洗いは外気温度が0℃以下の場合、凍結及び結露し本体から水が滴下する恐れがありますので、水気をしっかり拭きとってください。
- ※ 外気清浄フィルター(樹脂枠)は分解しないでください。



乾いたタオル



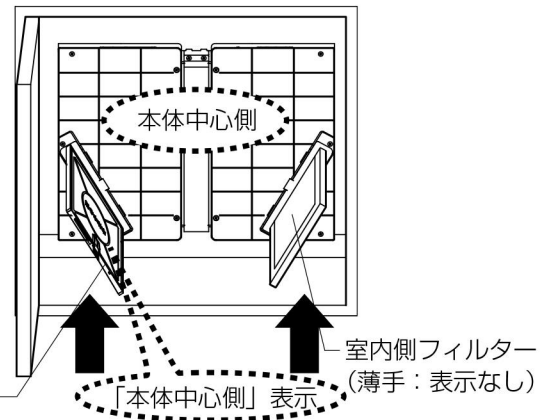
水気をしっかり拭き取ってください。

3

フィルターの取付け方

- ①フィルターカバーを開けて、フィルターを元の場所にまっすぐ奥までしっかり差し込んでください。
 外気清浄フィルターは、「本体中心側」表示を内側に向けて差し込んでください。
 ※外気清浄フィルター（厚手）と室内側フィルター（薄手）を間違えないように元の位置に差し込んでください。
 ※外気清浄フィルターのタブはフィルター枠に収納してください。
- ②フィルターカバーを「カチッ」と音がするまで閉じてください。
- ③フィルターを差し込みフィルターカバーを閉じたあと、運転を開始して異常音がしないか部屋の給気レジスターから風が正常に出ているか確認してください。

外気清浄フィルター
 （厚手：本体中心側表示あり）



お手入れ上のお願い

- 外気温が低下した場合、製品に水滴がついたり滴下する場合がありますが故障ではありません。製品に付着した水滴は拭き取ってください。