

折り戸(障子) 交換手順書

下記の要領にて交換してください。

折り戸(障子)交換について・・・P1-3

把手(引手)の取り付け・・・P4

ドアの開閉具合の調整方法・・・P5

折り戸(障子)交換について

P1

⚠ 注意

- 扉から手を離さない
着脱ツマミを 2 か所同時に下げると、とびらが倒れて危険です。
とびらを置くまで手を離さないでください。

ワンポイント

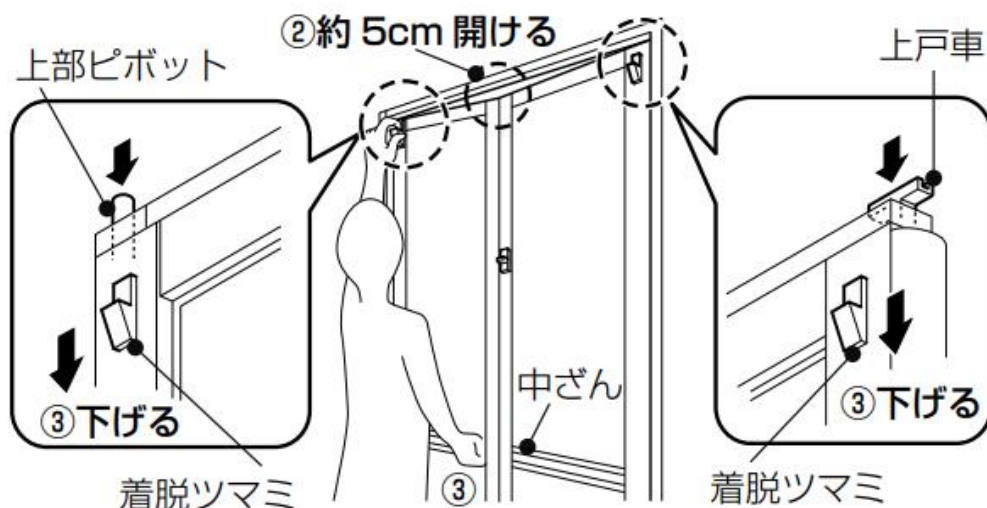
- 扉は少し開いた状態で取り外しや、取り付けをしてください。



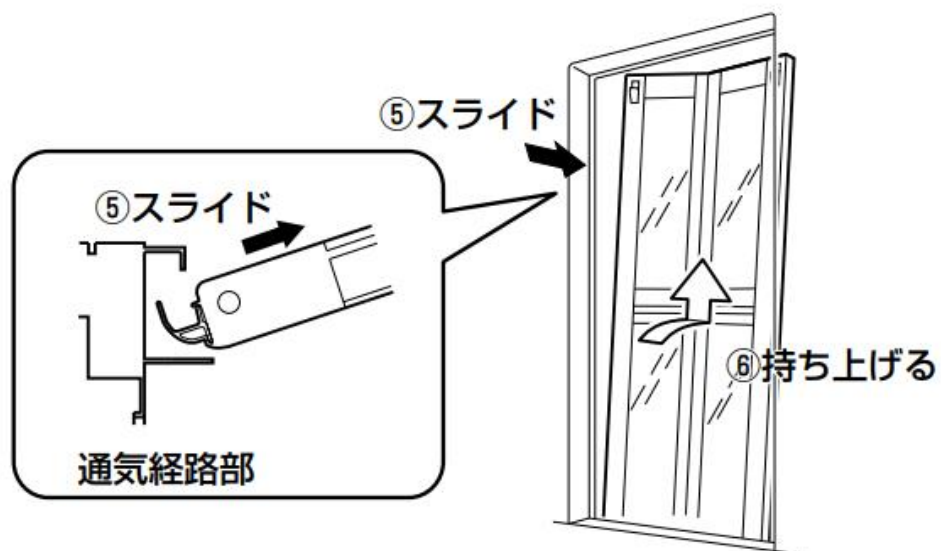
障子の取り外し

■ 扉を取り外す ※非常時にも使用

- 1 浴室外側からロックを解錠する
- 2 ドアを少し開く
- 3 扉の中ざんを持ち、上部の着脱ツマミ (2 カ所) を片方ずつ下げる
- 4 中ざんを持ったまま扉を浴室側に押し、上戸車と上部ピボットを外す

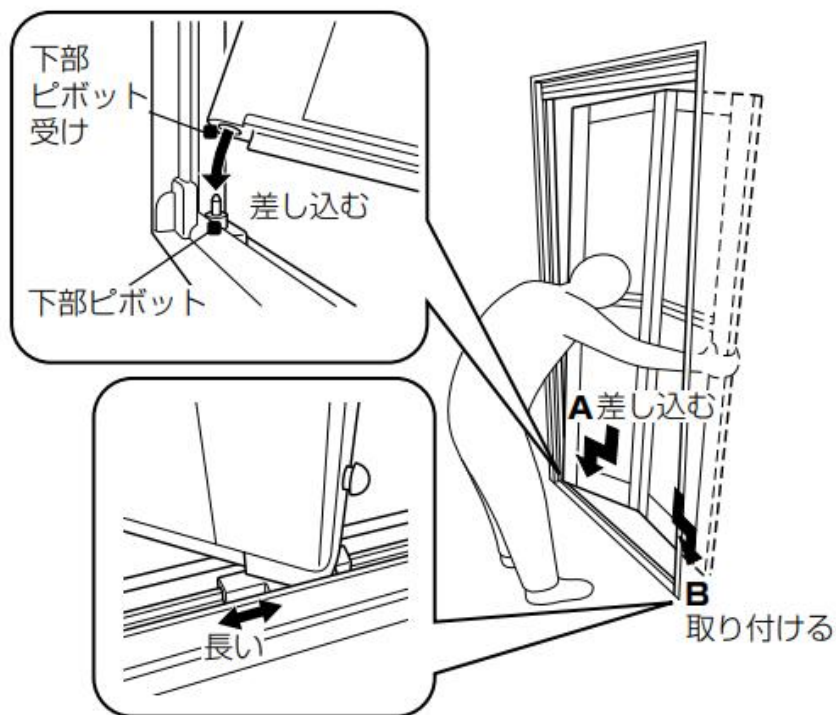


- 5 扉を折りたたみながら、通気経路部の端部が引っ掛からないように外す
- 6 扉を折りたたんだ状態で持ち上げ、下戸車と下部ピボットを外す



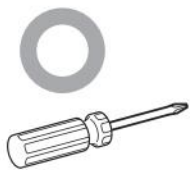
■ 扉を取り付ける

- 1 扉を浴室側に運ぶ
- 2 扉を浴室側へ傾けながら、扉下部のピボット受けを下部ピボットに差し込む (A)
- 3 下戸車をレールに取り付ける (B)
下戸車の長辺側を固定側に向けて設置する



- 4 扉上部の着脱ツマミ (固定側) を下げながら扉を起こし、軸と軸受けの位置を合わせる
- 5 着脱ツマミを離す
- 6 軸を軸受け穴にはめる
着脱ツマミが上がっていることを確認する

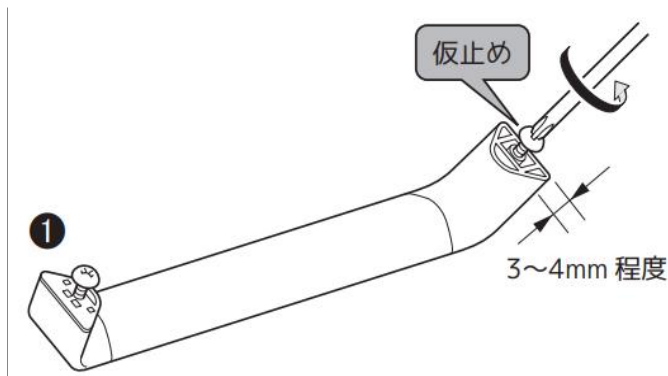
重要ポイント



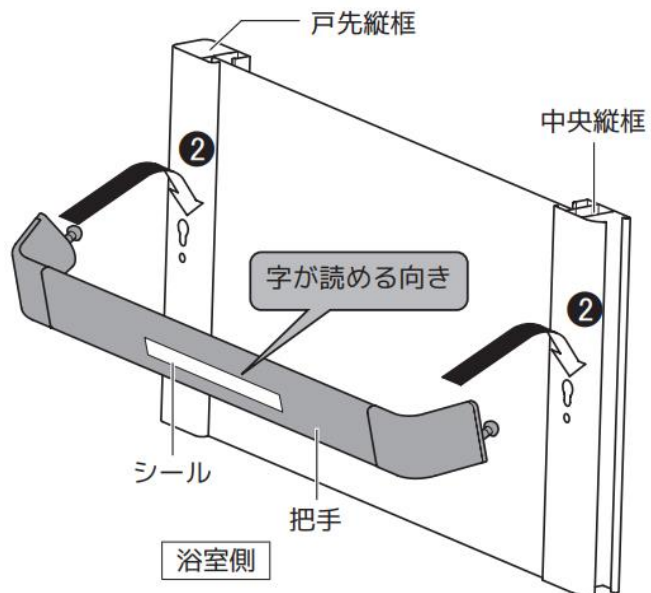
インパクトドライバー

取付後、ゆらみ/ガタつきのないことを確認する。

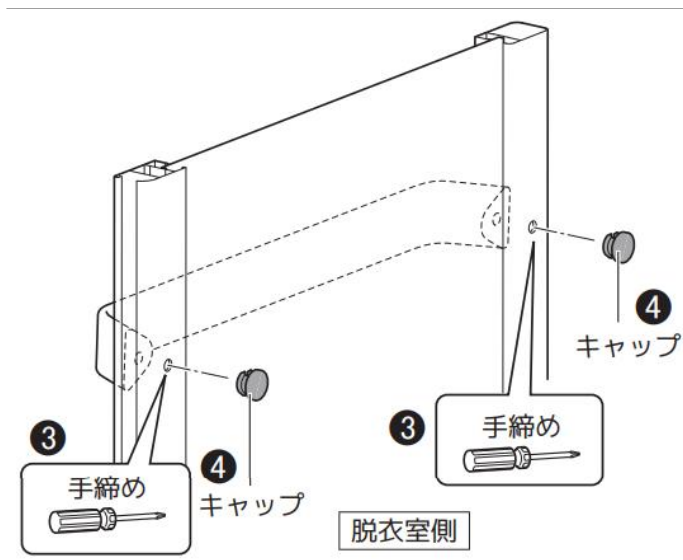
① 把手の裏に取り付けてあるねじを、
3mm~4mm程度、ゆるめます。



② 把手取り付け穴に差し込み、
下へスライドさせます。
※このとき把手の向きに注意してください。



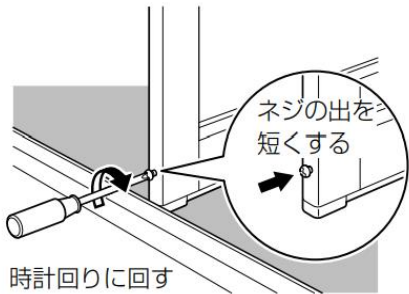
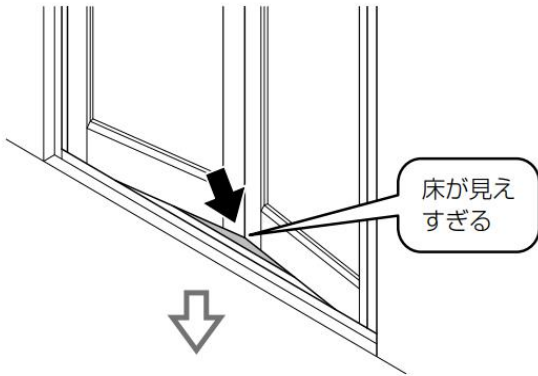
③ 脱衣室側から、ねじを締め付けます。
④ 脱衣室側の穴にキャップを差し込みます。



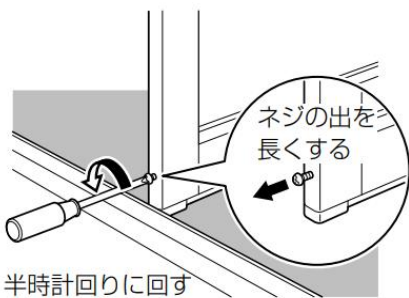
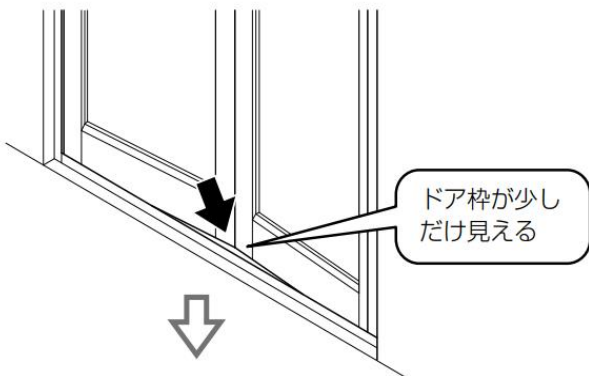
※折り戸が開閉しにくい、自然に開いてしまう場合は、下記の調整を行ってください。

① 下部の調整

浴室の床が、見えすぎる場合



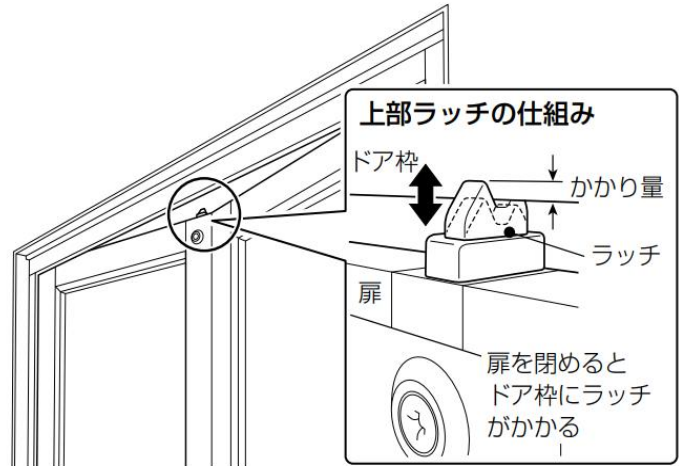
ドア枠が少しだけ見える場合



② 開閉の確認

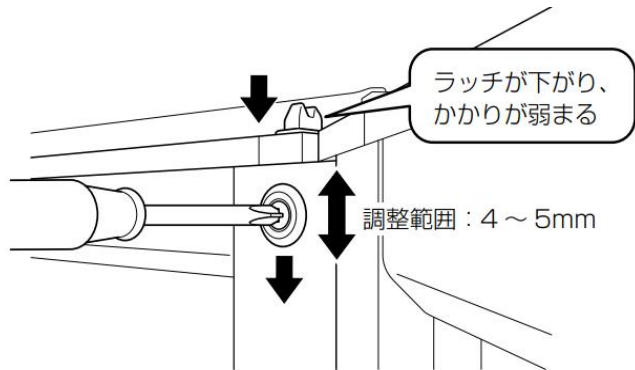
改善されていれば調整は完了。
改善されていない場合は、次の手順へ

③ ラッチ(上部)の調整



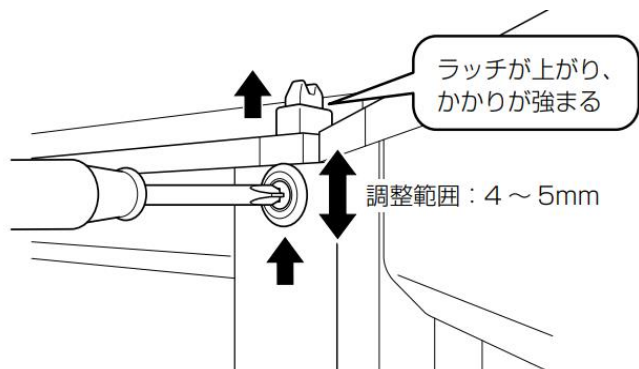
開閉がかたい場合

- ① ねじを緩め
- ② 少し下げて
- ③ ねじを固定する



開閉がゆるい場合

- ① ねじを緩め
- ② 少し上げて
- ③ ねじを固定する



ワンポイント

- 少しずつラッチを調整しては開閉を確認する、この作業を繰り返します。