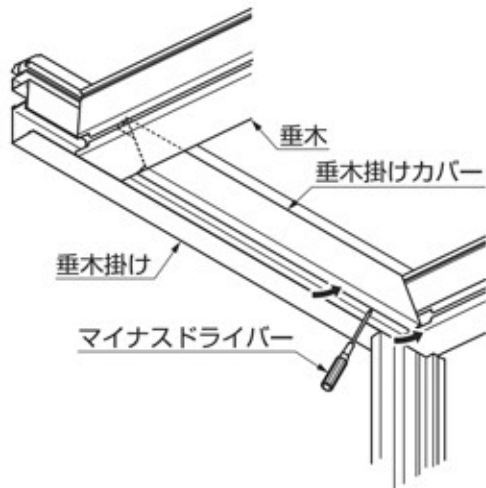
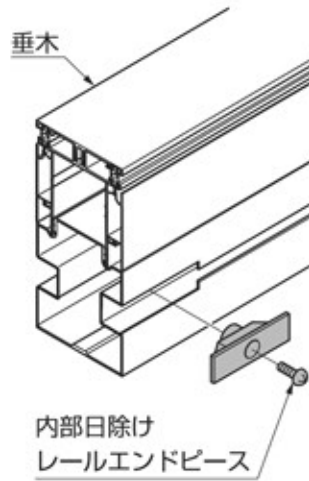


内部日除けランナーの交換方法

【ジーマの場合】



【ココマII 暖蘭物語の場合】



【ジーマの場合】

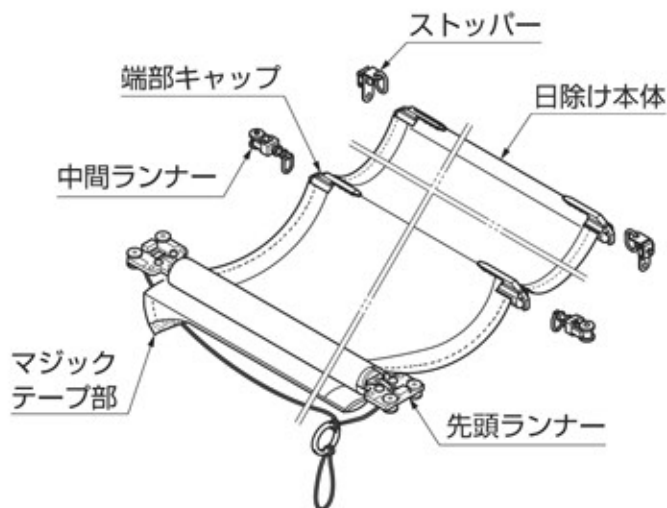
- ① 垂木掛けカバーをマイナスドライバーで取外してください。

【ココマII 暖蘭物語の場合】

- ① 垂木に取り付いているレールエンドピースを取外してください。

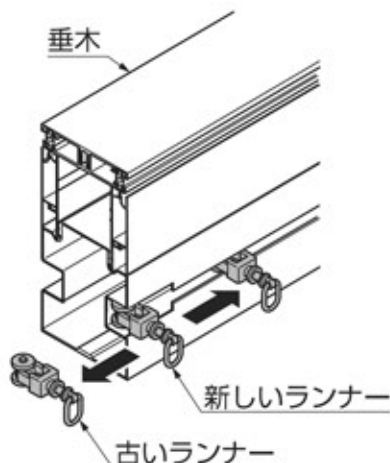
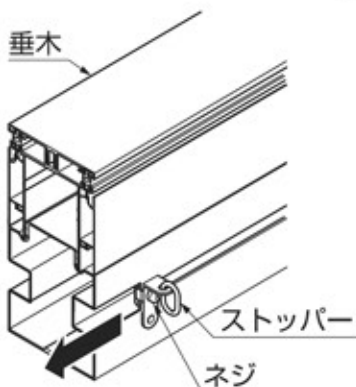
補足

- 内部日除けのランナーは消耗品です。経年劣化によって破損する場合があります。
- 交換用日除けランナーを購入する場合は、お買い上げの販売店・工事店に問い合わせてください。



【共通】

- ② 後側のランナーから、日除け本体の端部キャップをはずします。
- ③ 先頭ランナーの端部からマジックテープ部をはがして、日除け本体をはずします。



- ④ ストッパーのネジを取外します。

- ⑤ 古いランナーを抜いて、新しいランナーを挿入します。

- ⑥ 内部日除けのランナーを、取外したときと逆の手順で取付けます。

補足

- クリップランナーも中間ランナーと同様に交換してください。