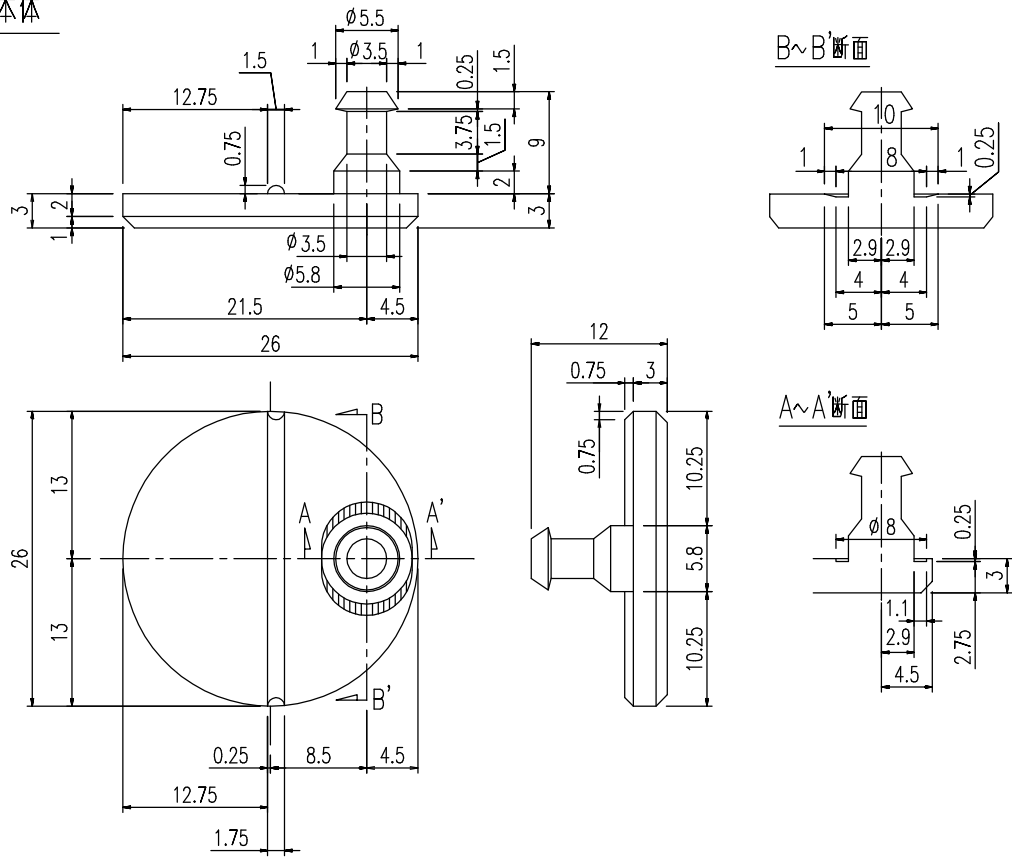
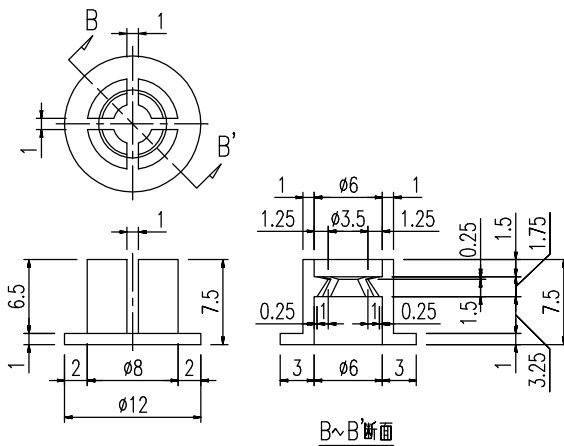


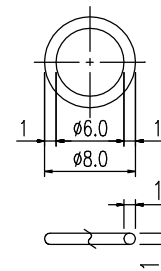
1. 本体




2. 受け材



3. シール材



※色：ブラック

特記事項	品名	図面	担当	検図	図番
	天井点検口固定クリップ				日付
	品番	尺度			
	TK-13	3/2			