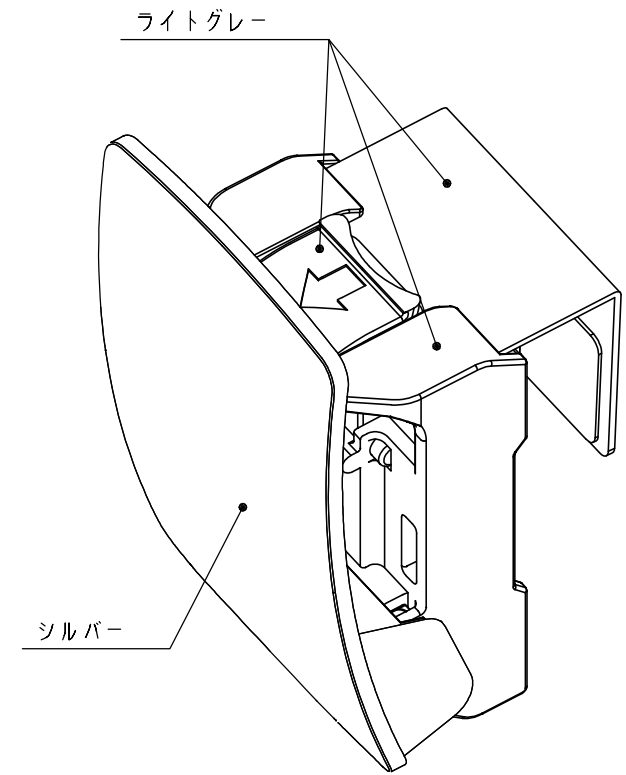
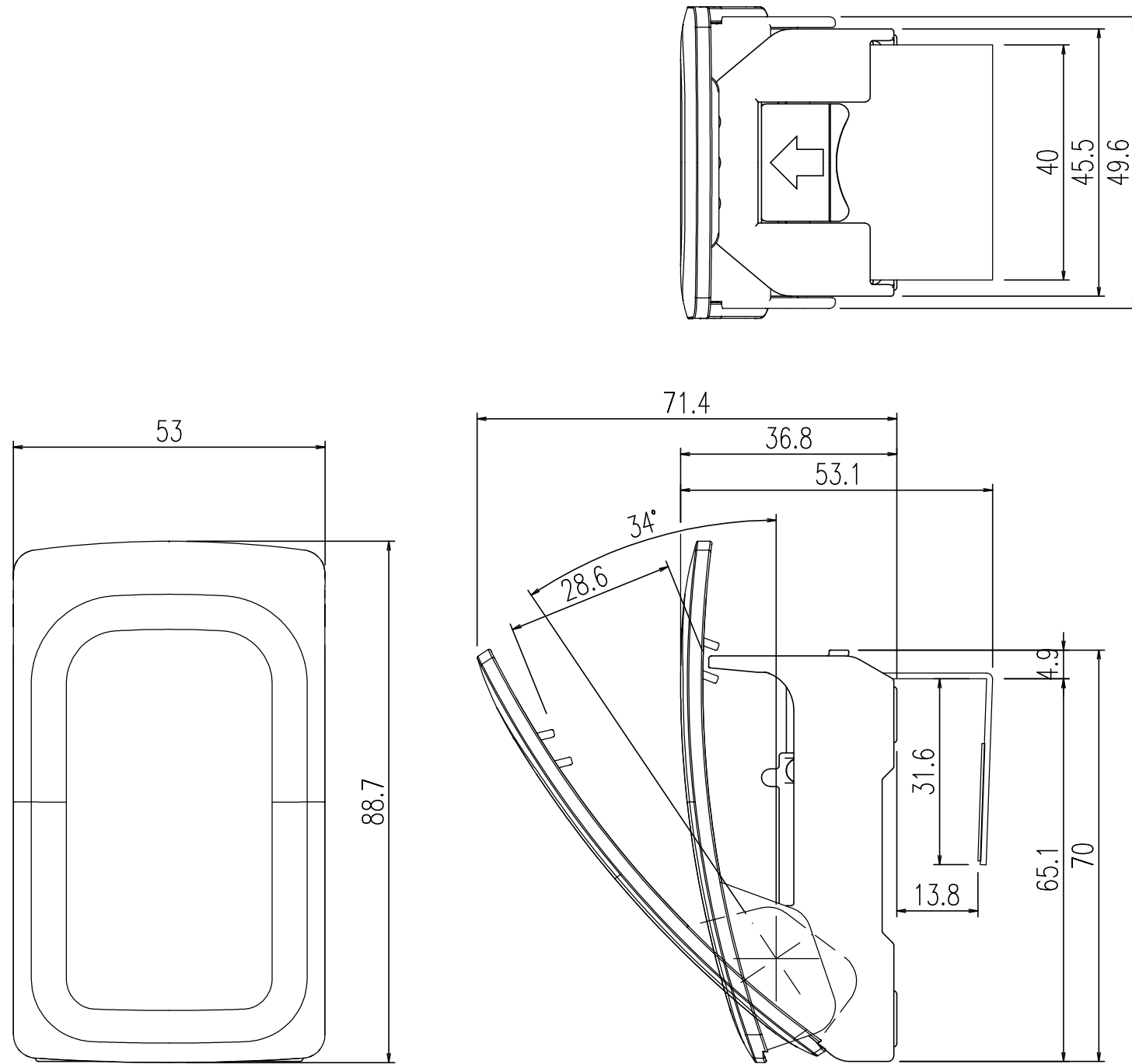


No.	品名	品番	数量	備考
1	タオルクリップ	TCP-50-MB	1	ABS,POMほか

[注意事項] 対応扉板厚は15~20mm



物件名	タオルクリップ	図面	担当	検図	図番	PTB10P374
					日付	2011.04.01
品番	TCP-50-MB	縮尺	株式会社 LIXIL			
		1/1				