

## タオル掛TB-350Dの取付方法



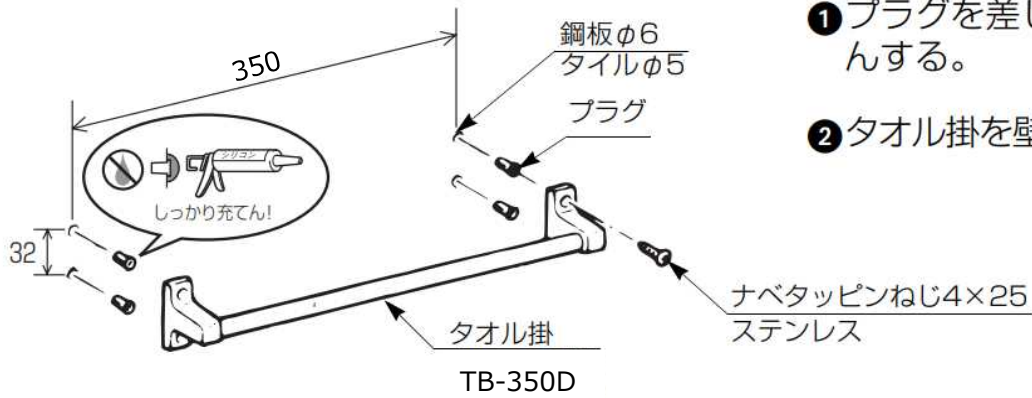
ナベタッピンねじ  
(ステンレス)

4×25 鋼板  
パネル用

同梱

シリコン

全箇所



- ① プラグを差し込み、シリコンを充てんする。
- ② タオル掛を壁パネルに取り付ける。