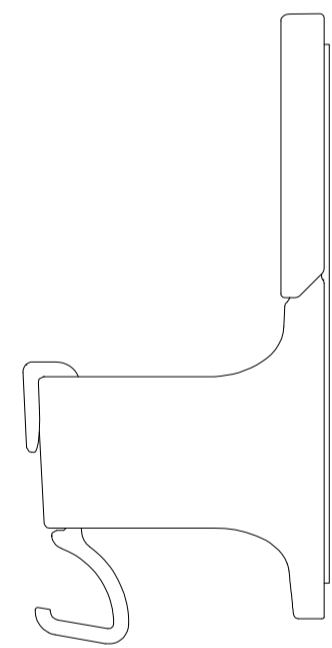
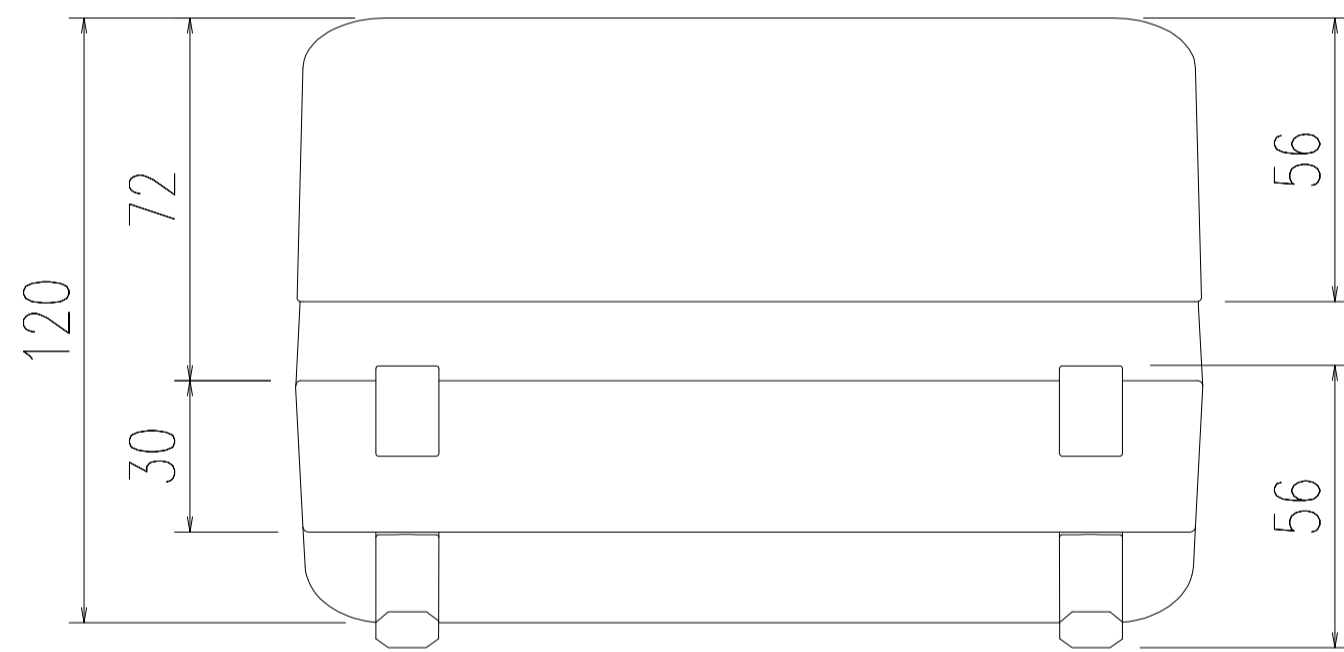
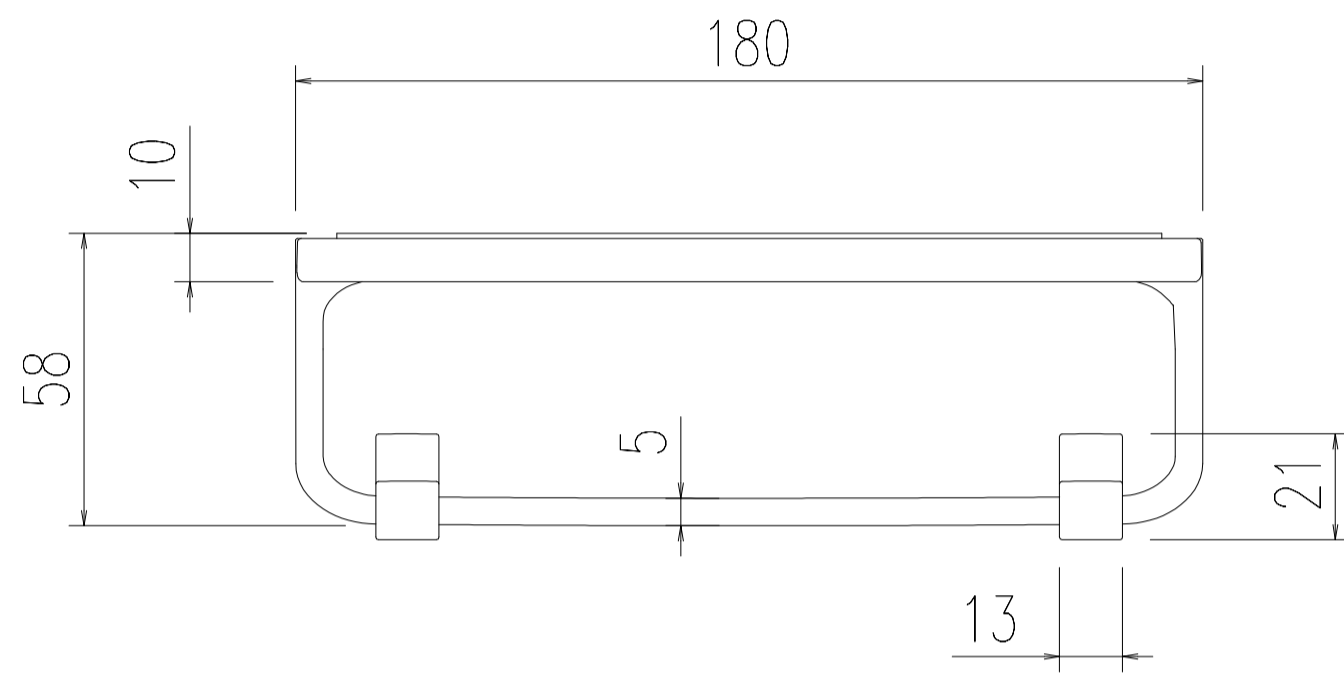


色：FW1（ホワイト）
 N11（ブラック）
 N73（ライトグレー）

特記事項	品名	タオル掛け	図面	担当	検図	図番
	品番	TB-180M	尺度	株式会社 LIXIL		
			1/3			
						日付



色：LW1（ファブリック調ホワイト）
 LK1（ファブリック調ブラック）

特記事項	品名	タオル掛け	図面	担当	検図	図番
	品番	TB-180P	尺度	株式会社 LIXIL		
			1/3			
						日付