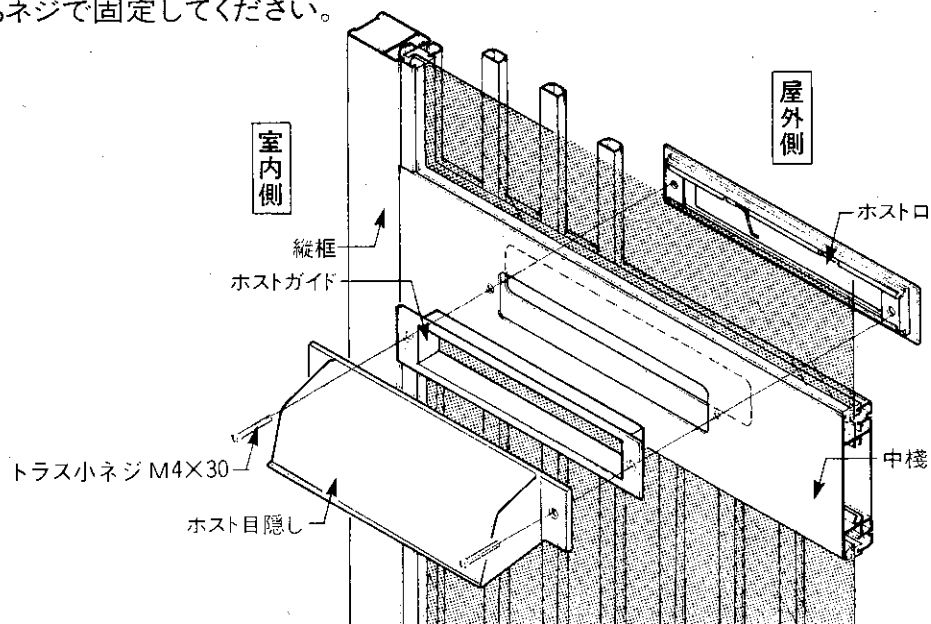


# トヨサッシ 光悦・菩提樹〈ポスト〉取付け説明書

## ■ 網戸を使用しない場合

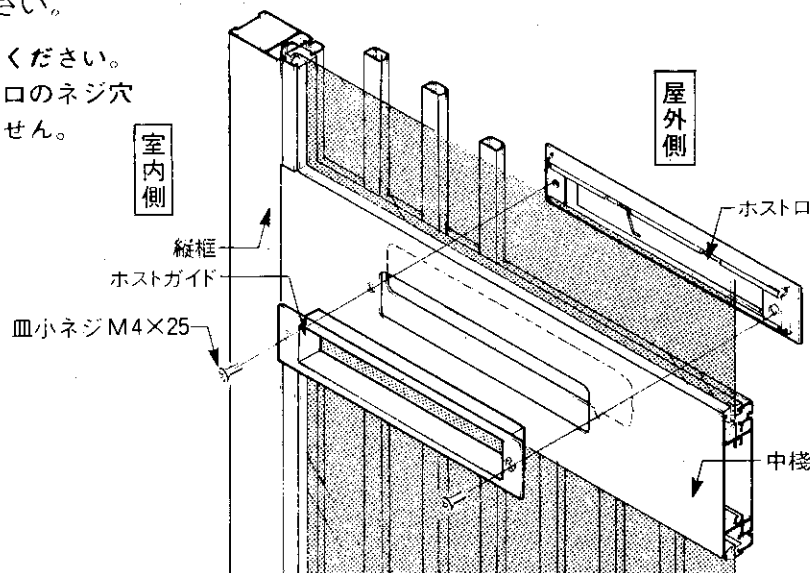
ポストロ・ポストガイド・ポスト目隠しと中棧を組合わせ、室内側からネジで固定してください。



## ■ 網戸を使用する場合

ポストロ・ポストガイドと中棧を組合わせ、室内側からネジで固定してください。

※ネジは真っすぐ入れてください。  
斜めにすると、ポストロのネジ穴から外れて固定できません。



## ■ 外障子に取付ける場合

1. 内障子の中棧を取外し、外障子の中棧と取換えます。
2. 網戸を使用する場合と同じ要領でポストを取付けてください。

Si-600  
2-40407.①.②