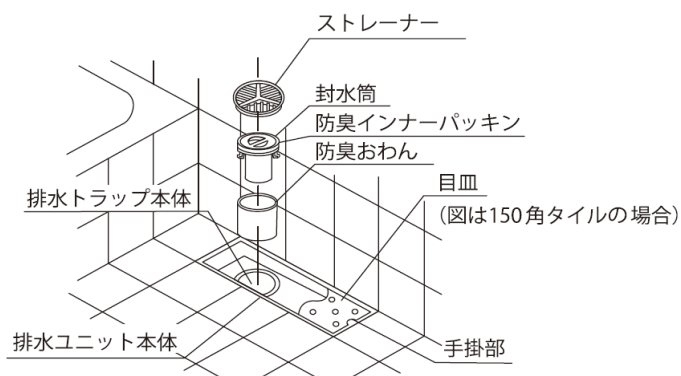
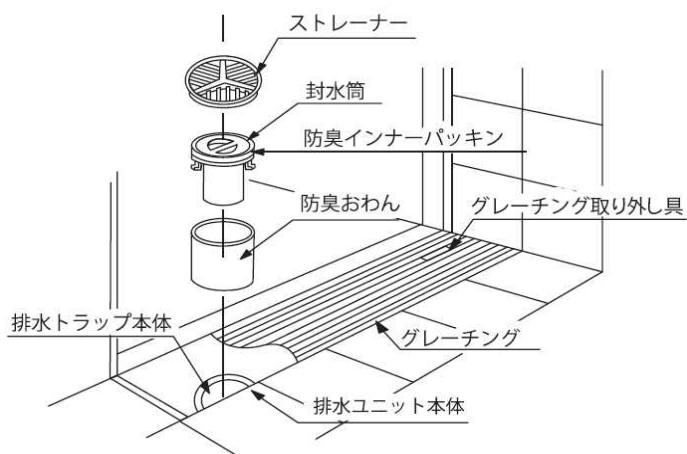


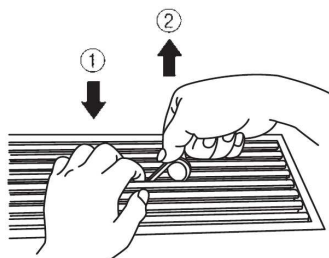
**トラップ付排水ユニット用
ストレーナー「RM-750-3K」
防臭INNERパッキン「UM-600-12」
封水筒「UM-600-6K」
防臭おわん「UM-600-7K」の取付方法**

トラップ付排水ユニット／出入口段差解消用
PBF-TM3-*の場合

トラップ付排水ユニット／目皿、施工枠付
PBF-TM4-*の場合

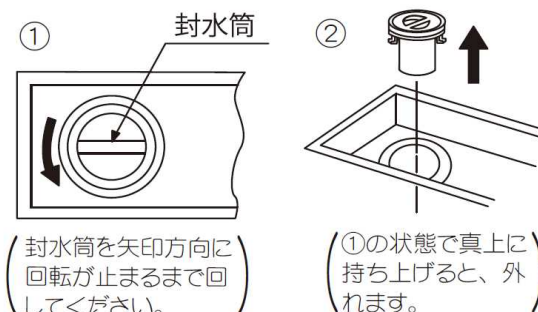


[グレーチングの外し方] ※PBF-TM3-*の場合



- ①グレーチング取り外し具の凹凸部を押し込む。
- ②指を入れ上へ持ち上げて外します。

[封水筒の取りはずし方法]



(封水筒を矢印方向に回転が止まるまで回してください。)

(①の状態では真上に持ち上げると、外れます。)

※封水筒を取り外したあとは、上記と逆の手順で確実にセットしてください。臭い漏れの原因となる場合があります。