
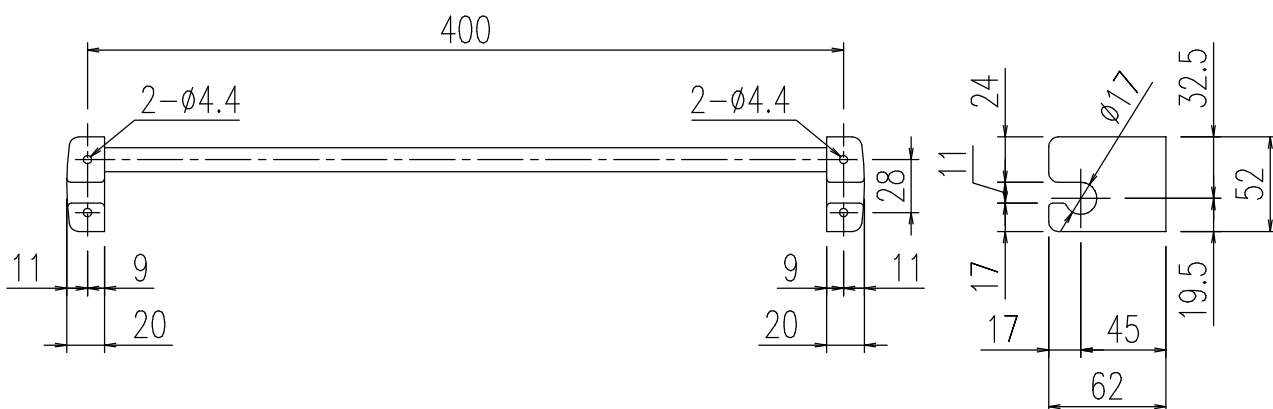
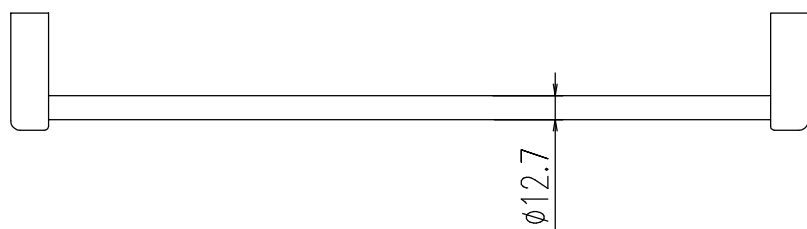



特記事項	品名	図面	担当	検図	図番
	タオル掛け				日付
	品番	尺度	 株式会社 LIXIL		
	R773-L400	1/4			



特記事項	品名	図面	担当	検図	図番
	タオル掛け				日付
	品番	尺度	 株式会社 LIXIL		
	R773CH-L400	1/4			