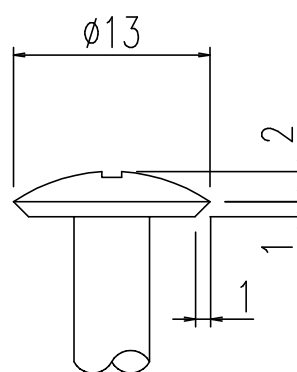
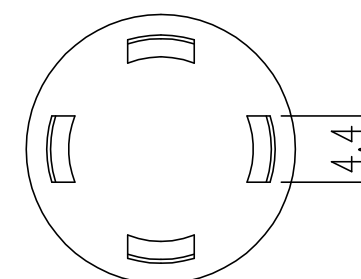
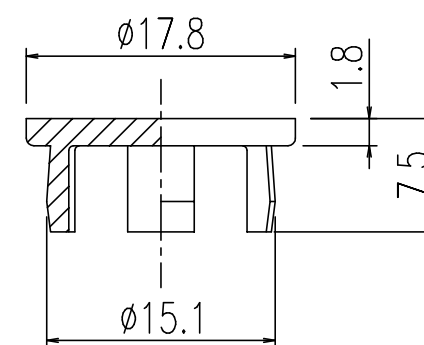


固定ねじ
材質：SUS304相当品



頭部拡大図 S=2/1



化粧キャップ S=2/1
材質：ABS

注記：固定ねじ，化粧キャップ 各4ヶ/セット

名称	洗濯機パン固定具	日付	2020.04.01
品番	PFL-140/FW1	尺度	1/1
図番	SPB4129	改訂	A
株式会社 LIXIL			