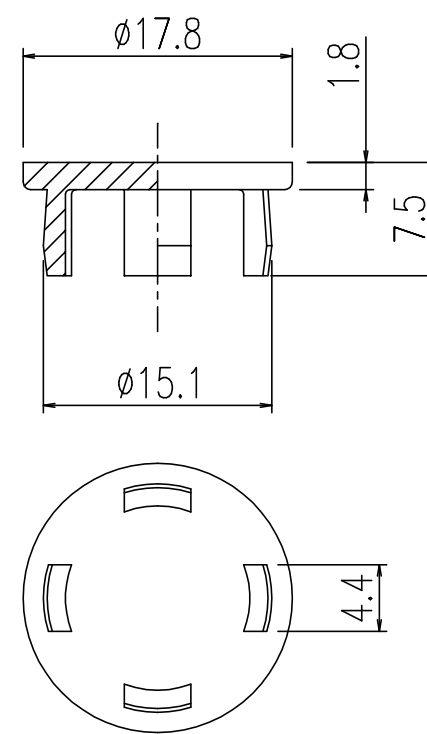


固定ビス
材質：SUS304相当品



化粧キャップ

注記：固定ねじ，化粧キャップ 各4ヶ/セット

名称	洗濯機パン固定具	日付	2020.04.01
品番	PFL-120/FW1	尺度	1/1
図番	SPB4128	改訂	A
株式会社 LIXIL			