

# 洗濯機パン

PF-H6464AC/W

このたびは当社商品をお買い求めいただき誠にありがとうございました。  
この取付説明書をよく読み、正しく本商品を設置してください。

## 設置前に必ずお読みください

- 設置に際しては、必ずこの取付説明書に従い正しく設置してください。  
※ この取付説明書に記載されていない方法で設置され、それが原因で故障を生じた場合は、商品の保証を致しかねますので十分ご注意ください。
- 製品に同梱されている「取扱説明書」は貴店名、据付年月日を忘れずに記入の上、必ずお客様にお渡しください。
- 洗濯機パンを廃棄処分する場合は、許可を受けている処理業者に処理を依頼してください。
- 洗濯機・乾燥機を設置、および使用する場合は、各々の機器の取付説明書、および本体の注意指示に従ってご使用ください。

## 安全のため必ずお読みください

- ここでは設置に際して守らないと人身事故や、家財の損害に結び付く注意事項を挙げています。設置前にこの項目をよくお読みいただき、正しく設置してください。

### 用語および記号の説明

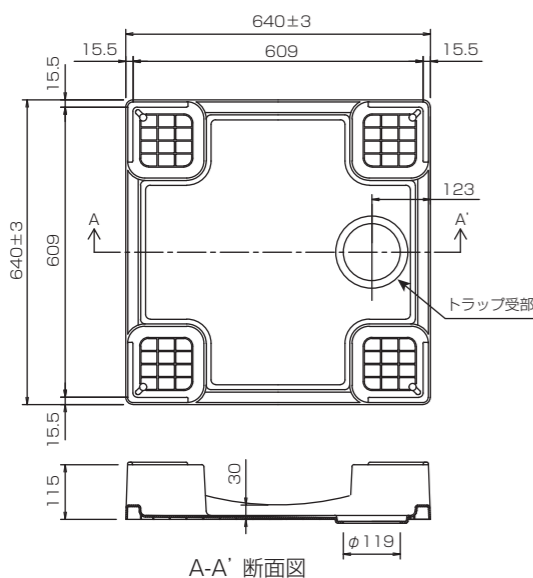
**⚠ 注意** …… 「取扱いを誤った場合に、使用者が軽傷を負うかまたは物的損害のみが発生する危険な状態が生じることが想定されます。」

**!** …… 「指示通りにしなさい！」（一般的な行動指示記号です。） **⊘** …… 「してはいけません！」（一般的な禁止記号です。）

### ⚠ 注意

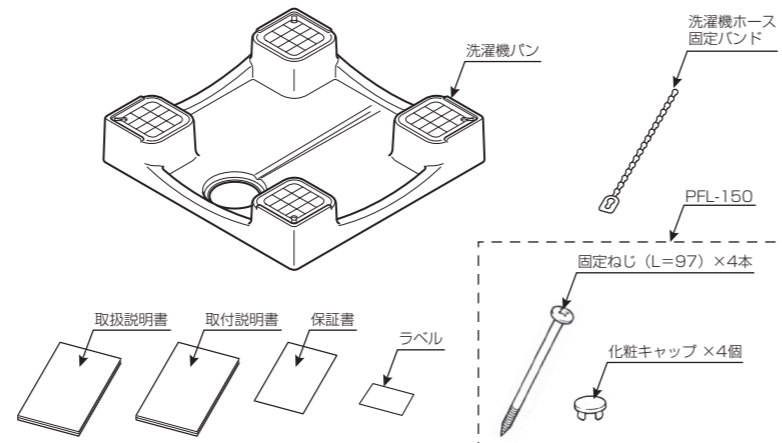
- ! 排水管の接続は、必ず確実なシールをしてください。  
※ 水漏れにより家財を汚したり腐らせる恐れがあります。
- ! 設置作業に使われる溶剤・洗剤・接着剤・その他薬品類は、容器等に記載の注意表示に従って正しくお使いください。  
※ 誤った使い方をすると人体に影響が出たり、使用部材の劣化や損傷の原因になることがあります。
- ⊘ トラップ取付時に、オイル等の潤滑油は使用しないでください。  
※ トラップが破損し、水漏れの原因になることがあります。
- ⊘ トラップに無理な荷重が加わるような排水工事はしないでください。  
※ トラップや配管が破損し、水漏れの原因になることがあります。

## 商品図



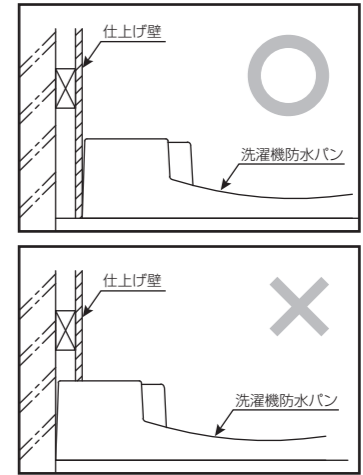
## 部品の確認

本体には固定部材が同梱されています。  
部品と個数を確認してください。



## 設置上のご注意

- 設置作業が完了するまでダンボール等で、養生を確実に実施してください。
- トーチランプなどの火を直接あてないでください。
- 洗濯機パンの上に仕上壁を立ち上げないでください。（図1）
- シンナー等の溶剤は使用しないでください。汚れをとる場合は中性洗剤をご使用ください。
- 洗濯機パンに硬いものをぶつけたり、工具等を落とさないでください。
- トラップは、直射日光のあたる場所に放置しないでください。
- 設置場所は木質系床材とし、平坦でたわみのない床となるように仕上げてください。
- トラップのパッキン類は、塩ビクロス等の上に長時間放置しないでください。変色の原因になることがあります。

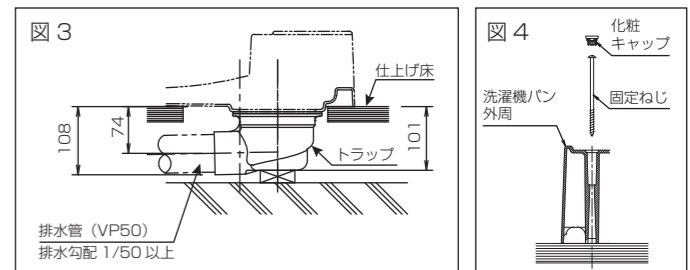
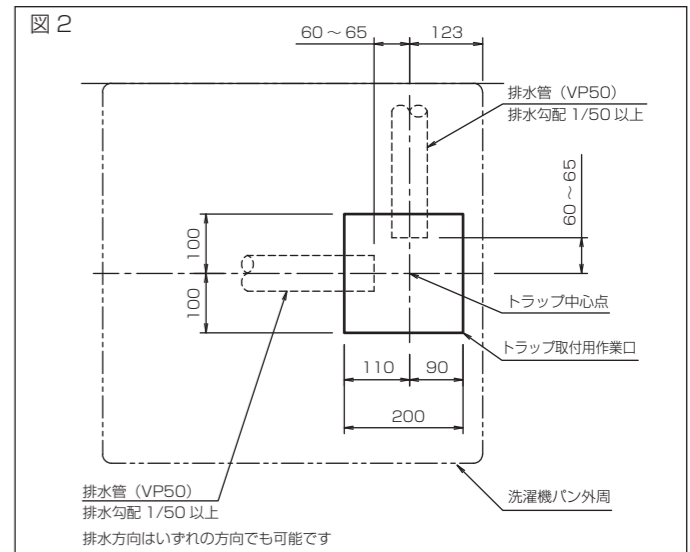


（図1）

## 設置方法

### 1 横引きトラップ（TP-52、TP-54）の場合

- （1）床を張る前に取付位置を決め、排水管（VP50）をトラップ中心点まであらかじめ配管しておきます。
- （2）床を仕上げた後、トラップ取付作業口を開口します。（図2）
- （3）あらかじめ配管した排水管をトラップ中心点から60～65mmの位置で切断します。  
※ 排水管の排水勾配は1/50以上とってください。
- （4）トラップの下に受台を置き、レベルの調節をし、トラップの芯が（図1）のトラップ中心点にくるよう接続します。（図3）  
※ 排水管（VP50）に接着剤を塗布して接続してください。  
※ TP-54（透明タイプ）は、排水管とトラップ本体の接着状態が確認できます。
- （5）洗濯機パンにトラップフランジ〔A〕とトラップ本体〔B〕を固定します。（図5）  
※ トラップの内部部品のセット方法は、トラップに付属のセット図に従ってください。
- （6）固定ねじで洗濯機パンを床に固定し、化粧キャップをはめてください。（図4）  
※ 化粧キャップは、取付完了まで紛失しないでください。  
※ 電気ドライバーを使用して固定ねじを締めつける場合、締め付けすぎないようにご注意ください。床材や固定ねじを破損する恐れがあります。
- （7）洗濯機パンの周囲に生じるすき間は、必要に応じてシリコン等で埋めてください。  
※ 洗濯機パンの周囲に使用するシリコン等のシーリング材は、すき間を埋めるためのものであり、止水用ではありません。



### 重要

**適正トルク：27.3～34.3N・m（280～350kgf・cm）**  
 ・過度に締め付けると、フランジが割れる恐れがあります。  
 ・締め付けトルクの管理ができない場合は、市販の300トルク専用レンチセット（ミヤコ（株）大阪営業所品番：MTW300）のご使用をおすすめします。（図8）

### ⚠ 注意

トラップのねじ部にはなにも塗らないでください。  
 ※シリコン等を塗ると滑らかに回転し、同じトルクでも過度に締め付け力が加わり、フランジが割れる恐れがあります。

