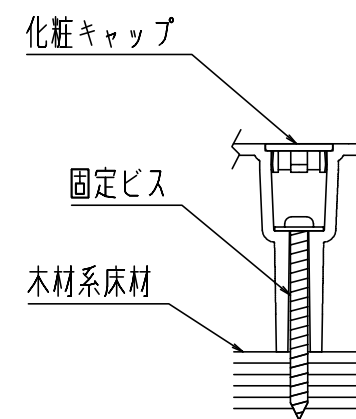
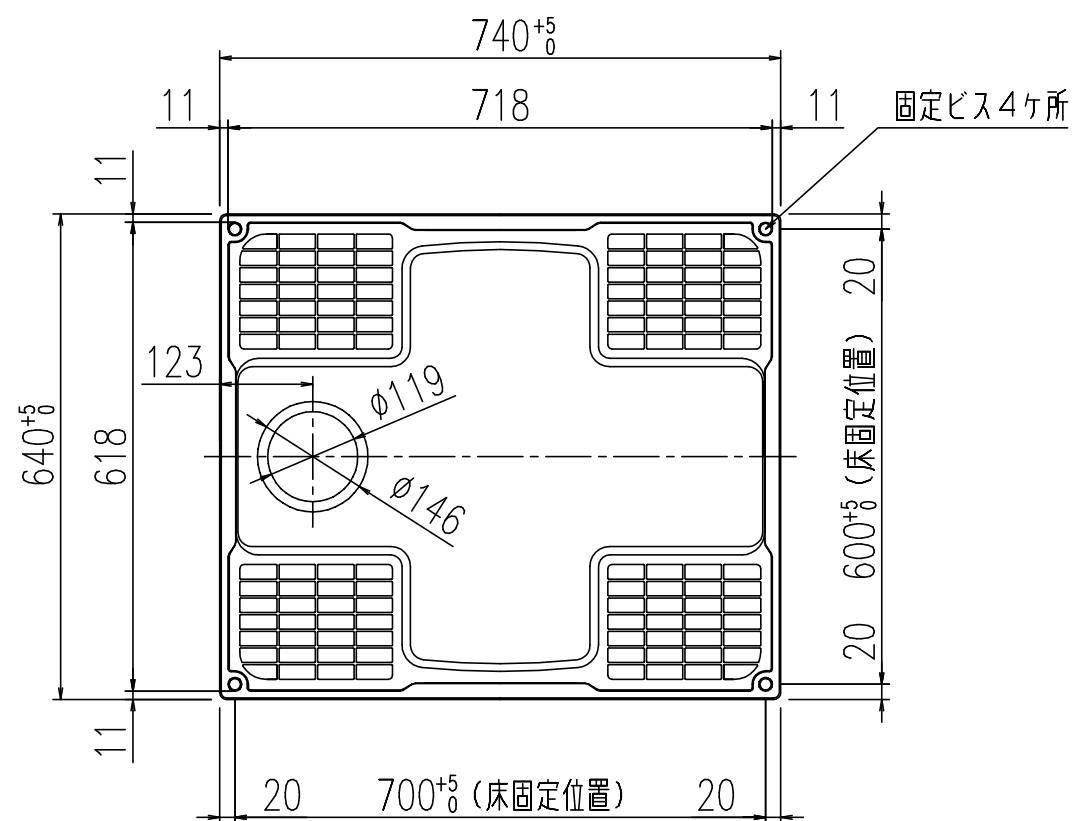
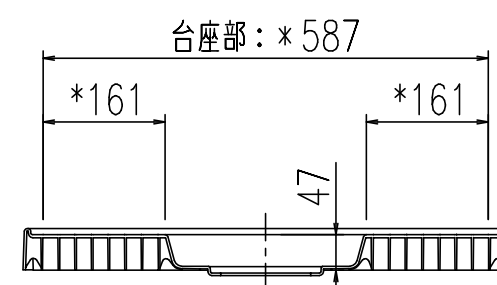
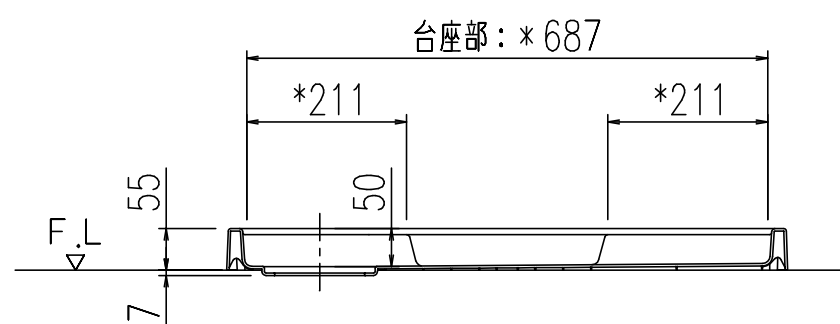


外 法	740×640×55 (H)
内 法	718×618×50 (H)
本 体	PP
容 量	15L
固 定 金 具	PFL-120/FW1 (付属)



PFL-120/FW1 (φ4.5 L=50 4本, 化粧キャップ付)

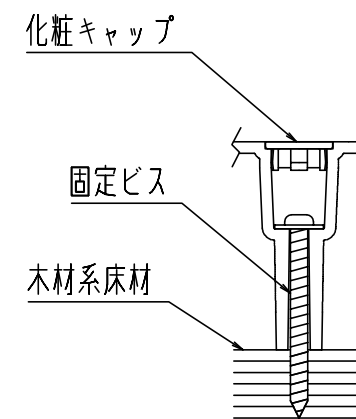
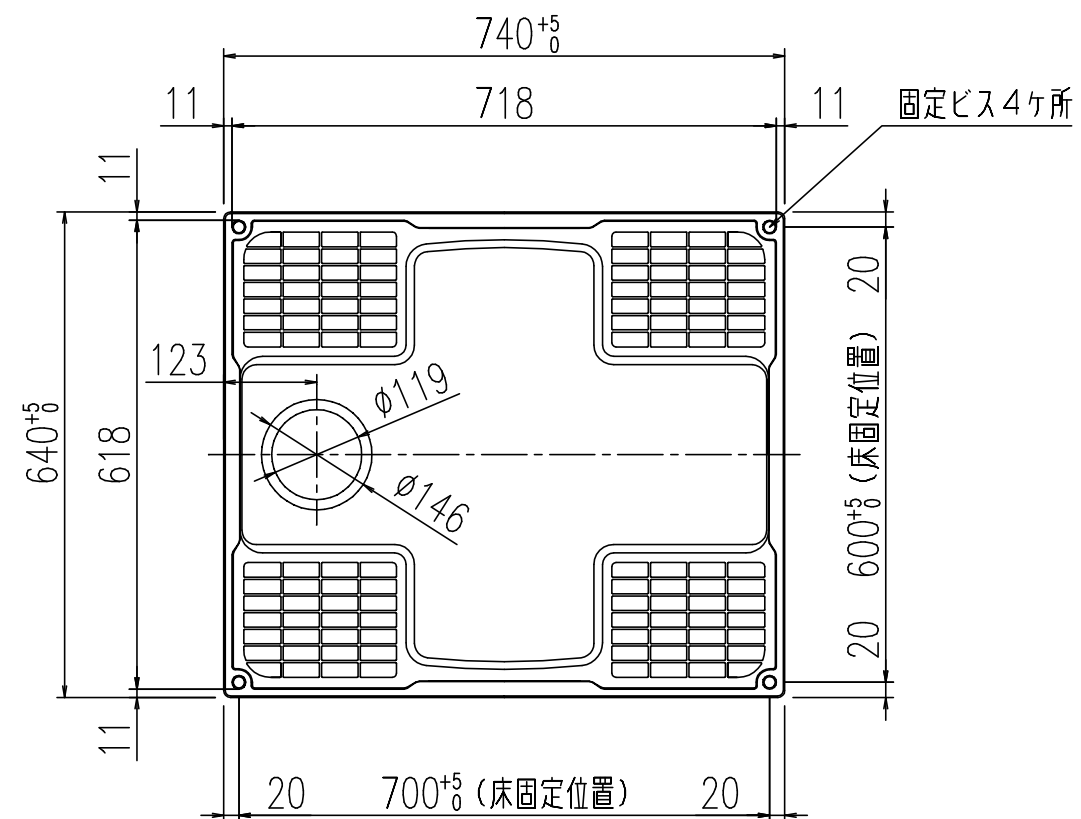
固定ビス取付詳細図 S=1:2



- 注記) 1. 洗濯機の設置位置が台座(約47mm)分高くなります。水栓金具の取付け高さにご注意願います。
 2. *印のある寸法は、参考値です。

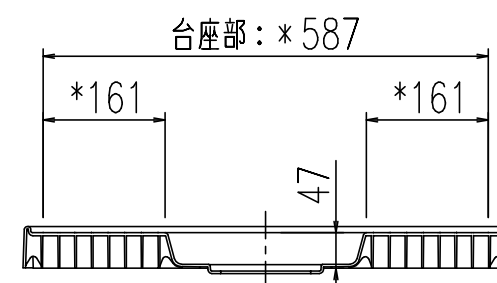
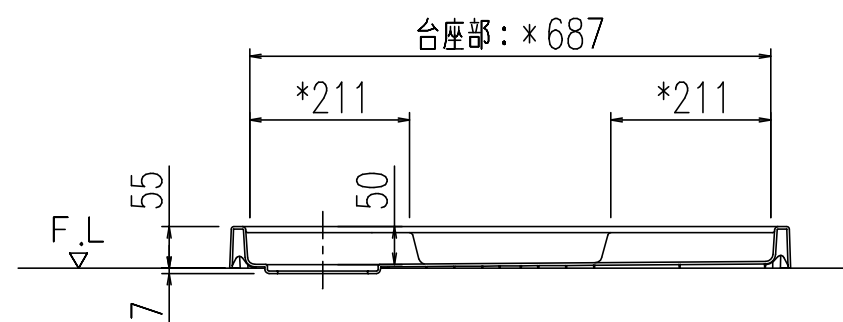
名称	洗濯機パン	日付	2020.04.01
品番	PF-7464AC/FW1	尺度	1/10
図番	SPB4041	改訂	A
株式会社 LIXIL			

外 法	740×640×55 (H)
内 法	718×618×50 (H)
本 体	PP
容 量	15L
固 定 金 具	PFL-120/FW1 (付属)
BL認定番号	BLWP011621



PFL-120/FW1 (φ4.5 L=50 4本, 化粧キャップ付)

固定ビス取付詳細図 S=1:2



- 注記) 1. 洗濯機の設置位置が台座(約47mm)分高くなります。水栓金具の取付け高さにご注意願います。
 2. *印のある寸法は、参考値です。

*BL認定品

名称	洗濯機パン	日付	2020.04.01
品番	PF-7464AC/FW1-BL	尺度	1/10
図番	SPB4049	改訂	A
株式会社 LIXIL			