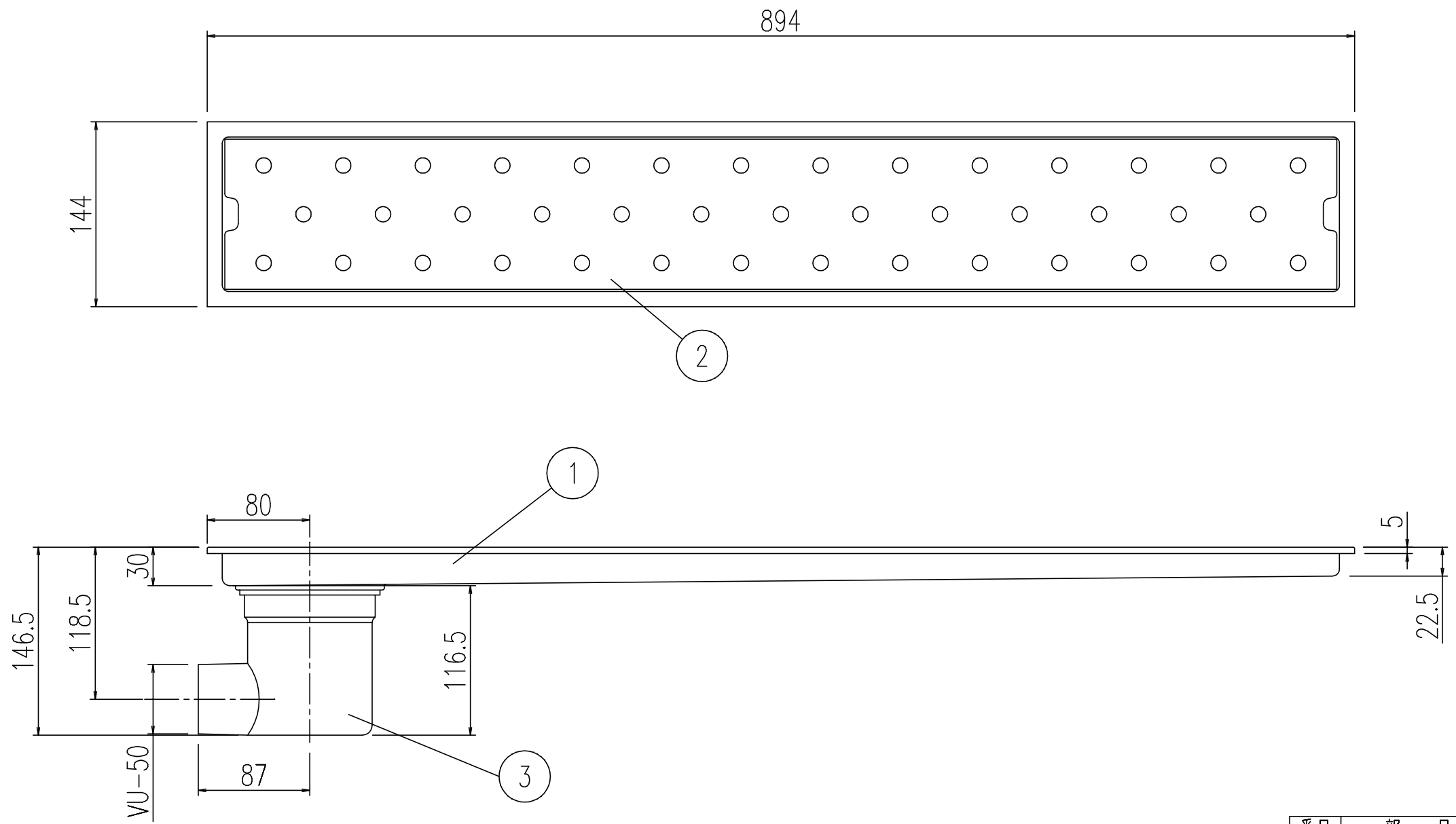


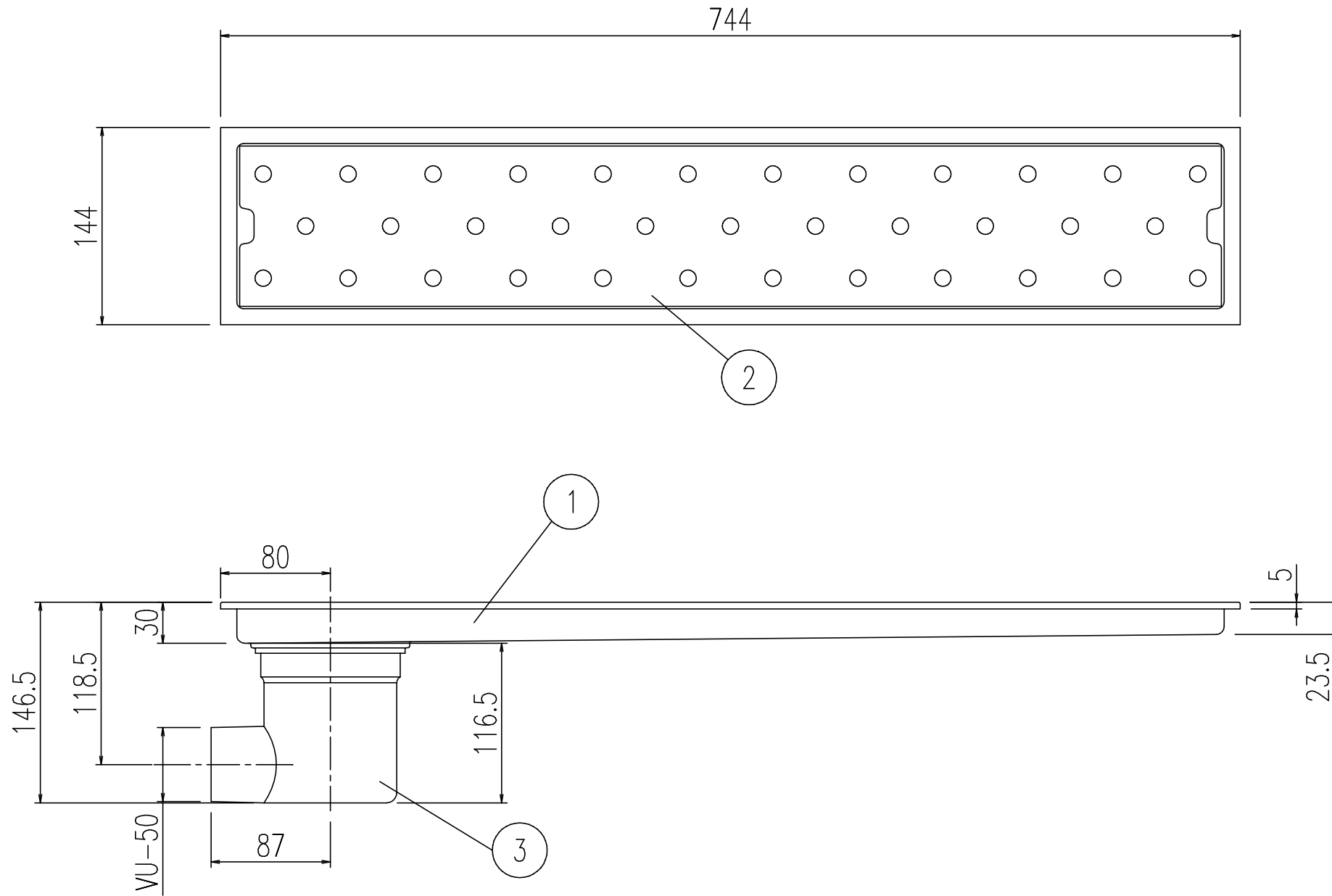
番号	部 品 名	材 質
1	外枠	SUS304
2	目皿	SUS443J1
3	横引きトラップ	ABS (抗菌仕様)

名称	トラップ付排水ユニット (目皿、施工枠付) 非防水層タイプ 横引きトラップ	日付	2013.02.01
品番	PBF-TM4-120Y	尺度	1/4
図番	SPB3331A	株式会社 LIXIL	



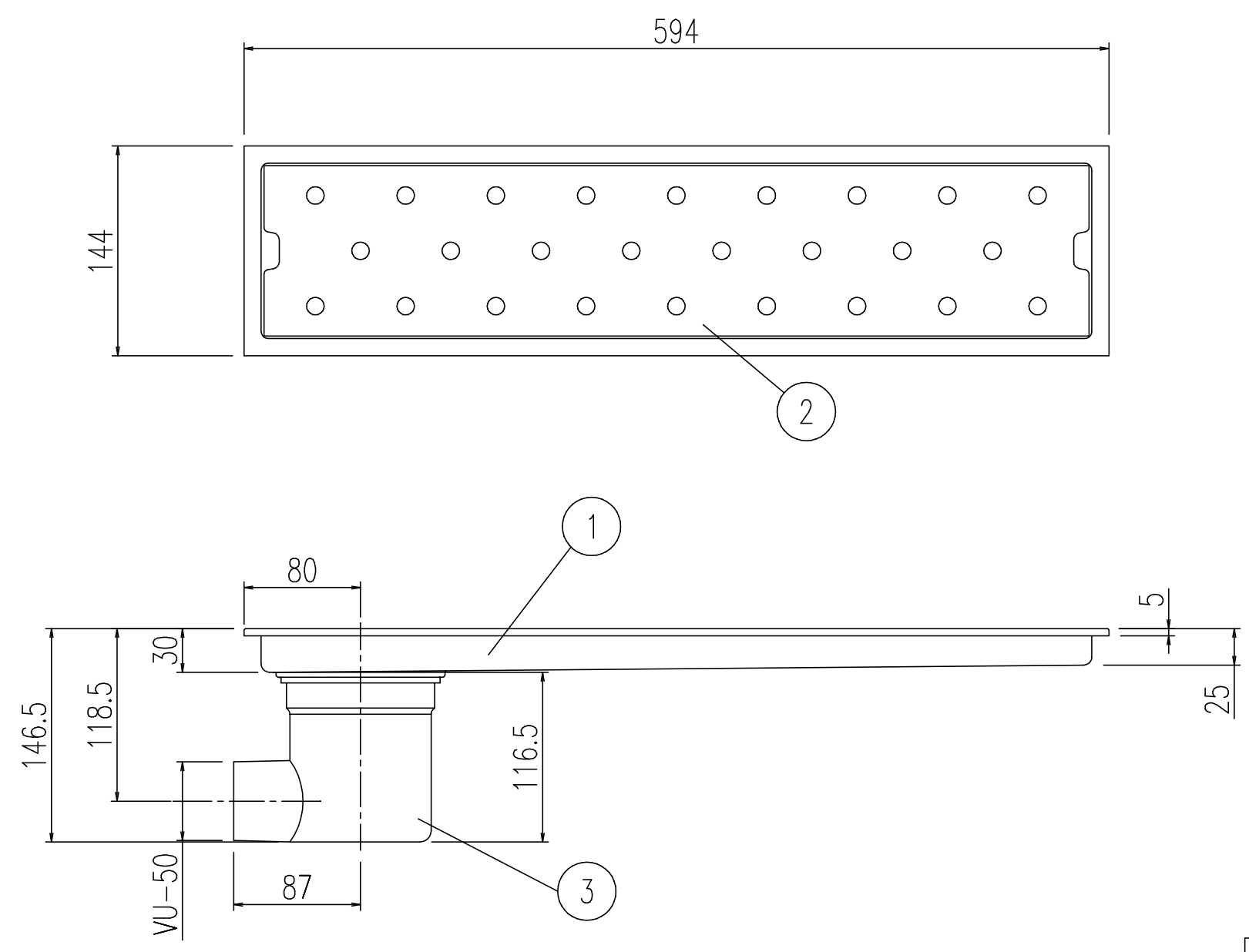
番号	部品名	材質
1	外枠	SUS304
2	目皿	SUS443J1
3	横引きトラップ	ABS (抗菌仕様)

名称	トラップ付排水ユニット (目皿、施工枠付) 非防水層タイプ 横引きトラップ	日付	2013.02.01
品番	PBF-TM4-90Y	尺度	1/4
図番	SPB3330A	株式会社 LIXIL	



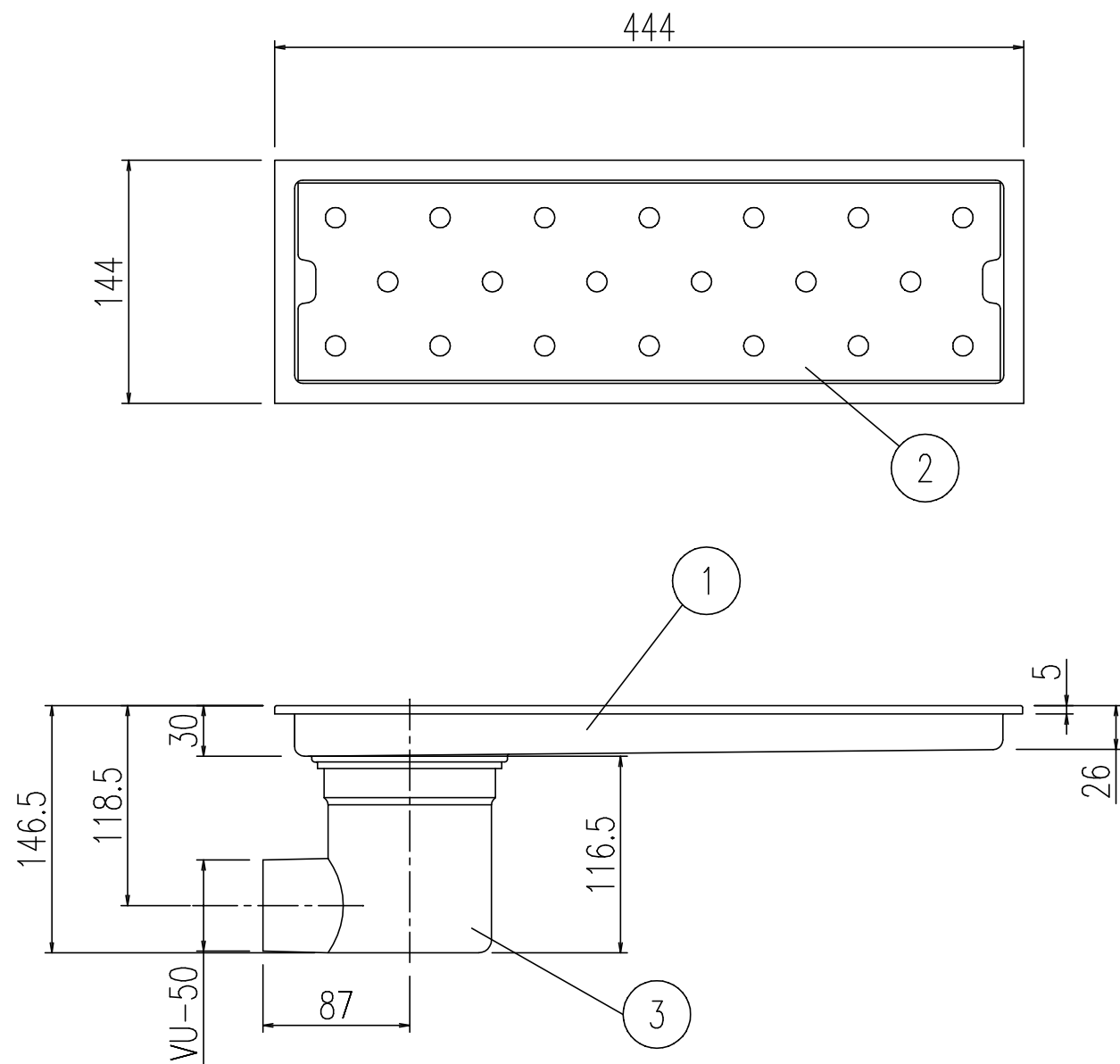
番号	部品名	材質
1	外枠	SUS304
2	目皿	SUS443J1
3	横引きトラップ	ABS (抗菌仕様)

名称	トラップ付排水ユニット (目皿、施工枠付) 非防水層タイプ 横引きトラップ	日付	2013.02.01
品番	PBF-TM4-75Y	尺度	1/4
図番	SPB3329A	株式会社 LIXIL	



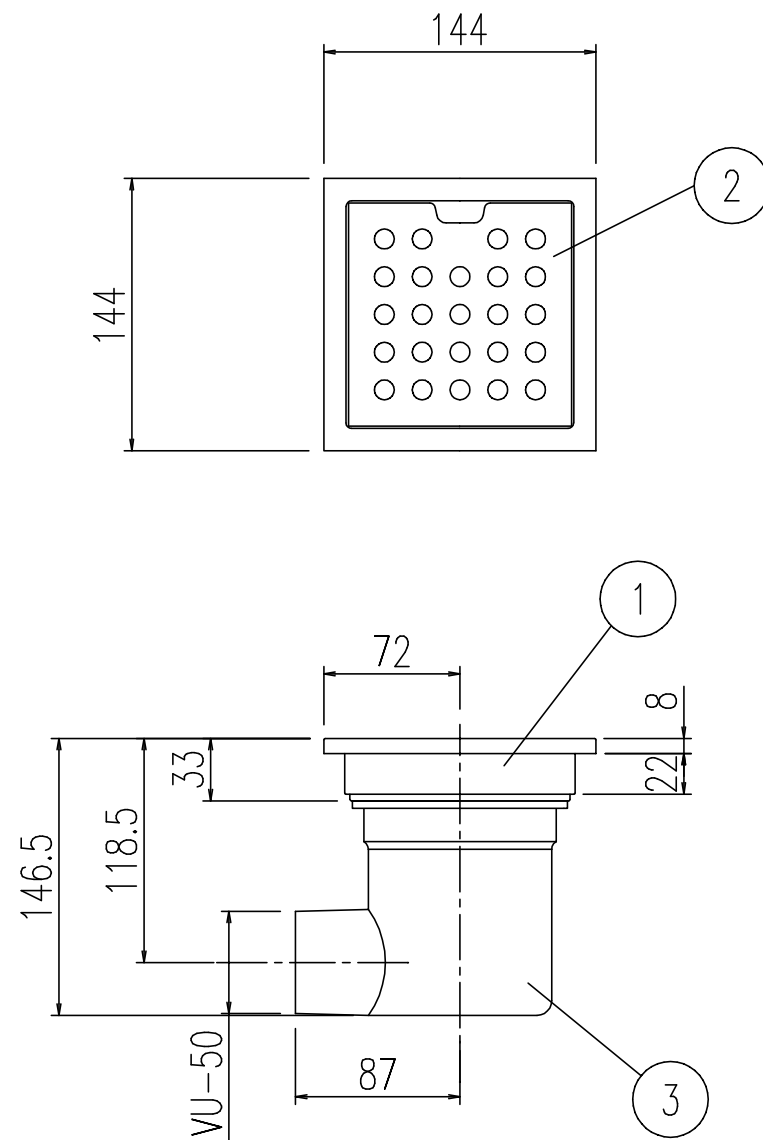
番号	部 品 名	材 質
1	外枠	SUS304
2	目皿	SUS443J1
3	横引きトラップ	ABS (抗菌仕様)

名称	トラップ付排水ユニット(目皿、施工枠付) 非防水層タイプ 横引きトラップ	日付	2013.02.01
品番	PBF-TM4-60Y	尺度	1/4
図番	SPB3328A	株式会社 LIXIL	



番号	部 品 名	材 質
1	外枠	SUS304
2	目皿	SUS443J1
3	横引きトラップ	ABS (抗菌仕様)

名称	トラップ付排水ユニット (目皿、施工枠付) 非防水層タイプ 横引きトラップ	日付	2013.02.01
品番	PBF-TM4-45Y	尺度	1/4
図番	SPB3327A	株式会社 LIXIL	



番号	部 品 名	材 質
1	外枠	SUS304
2	目皿	SUS443J1
3	横引きトラップ	ABS (抗菌仕様)

名称	トラップ付排水ユニット(目皿、施工枠付) 非防水層タイプ 横引きトラップ	日付	2013.02.01
品番	PBF-TM4-15Y	尺度	1/4
図番	SPB3326A	株式会社 LIXIL	