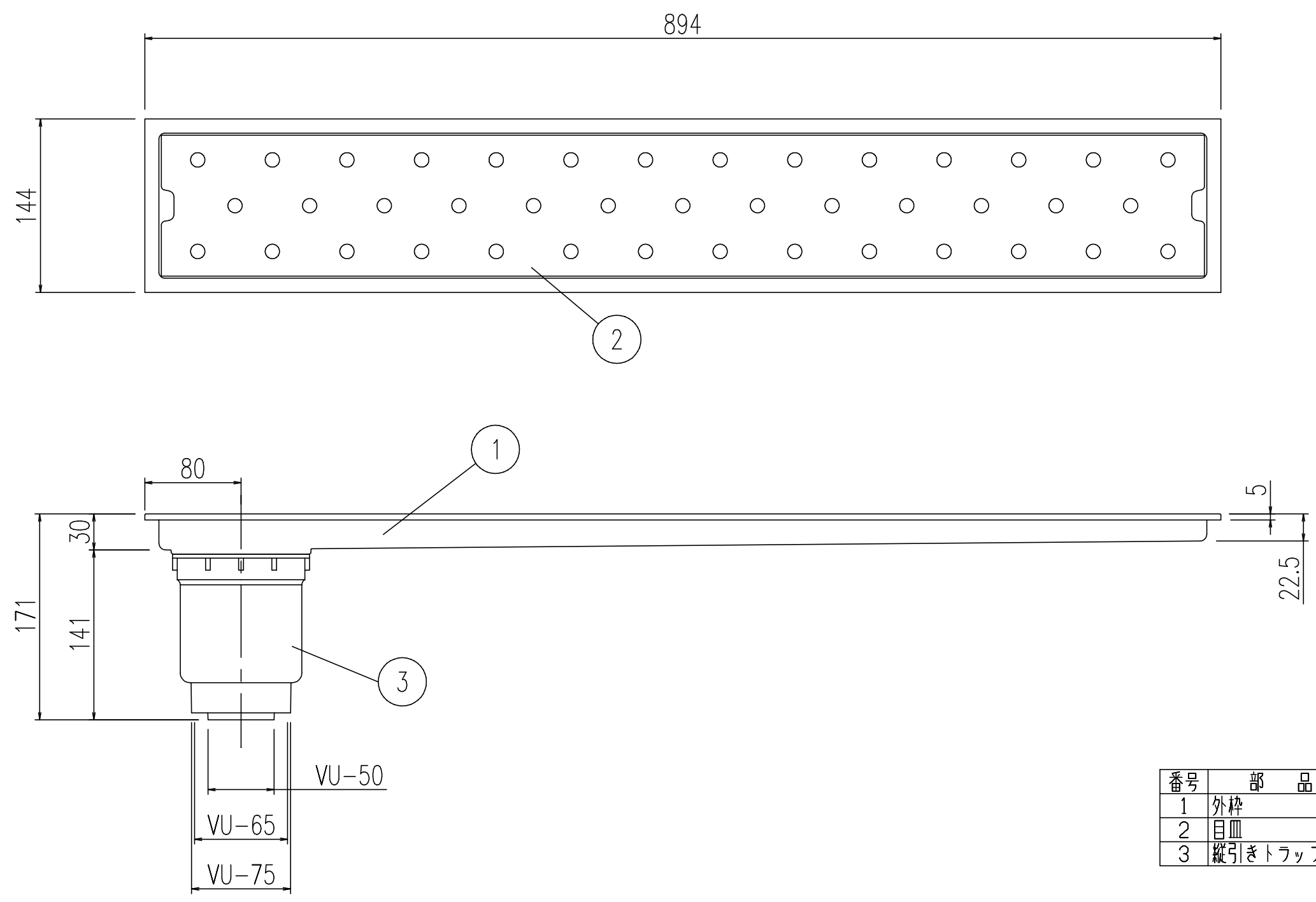


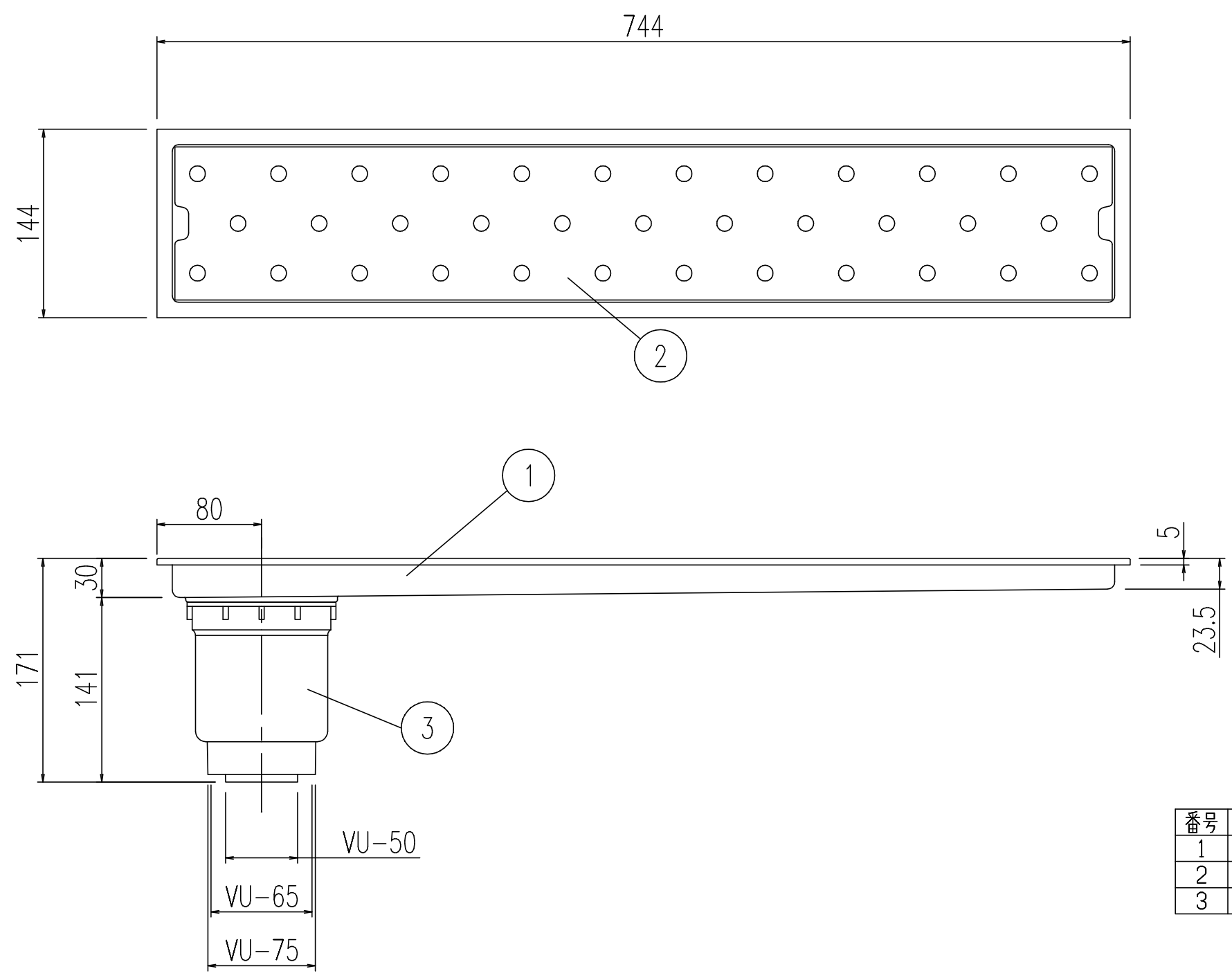
番号	部品名	材質
1	外枠	SUS304
2	目皿	SUS443J1
3	縦引きトラップ	ABS (抗菌仕様)

名称	トラップ付排水ユニット (目皿、施工枠付)	日付	2013.02.01
	非防水層タイプ 縦引きトラップ		
品番	PBF-TM4-120T	尺度	1/4
図番	SPB3324A	株式会社 LIXIL	



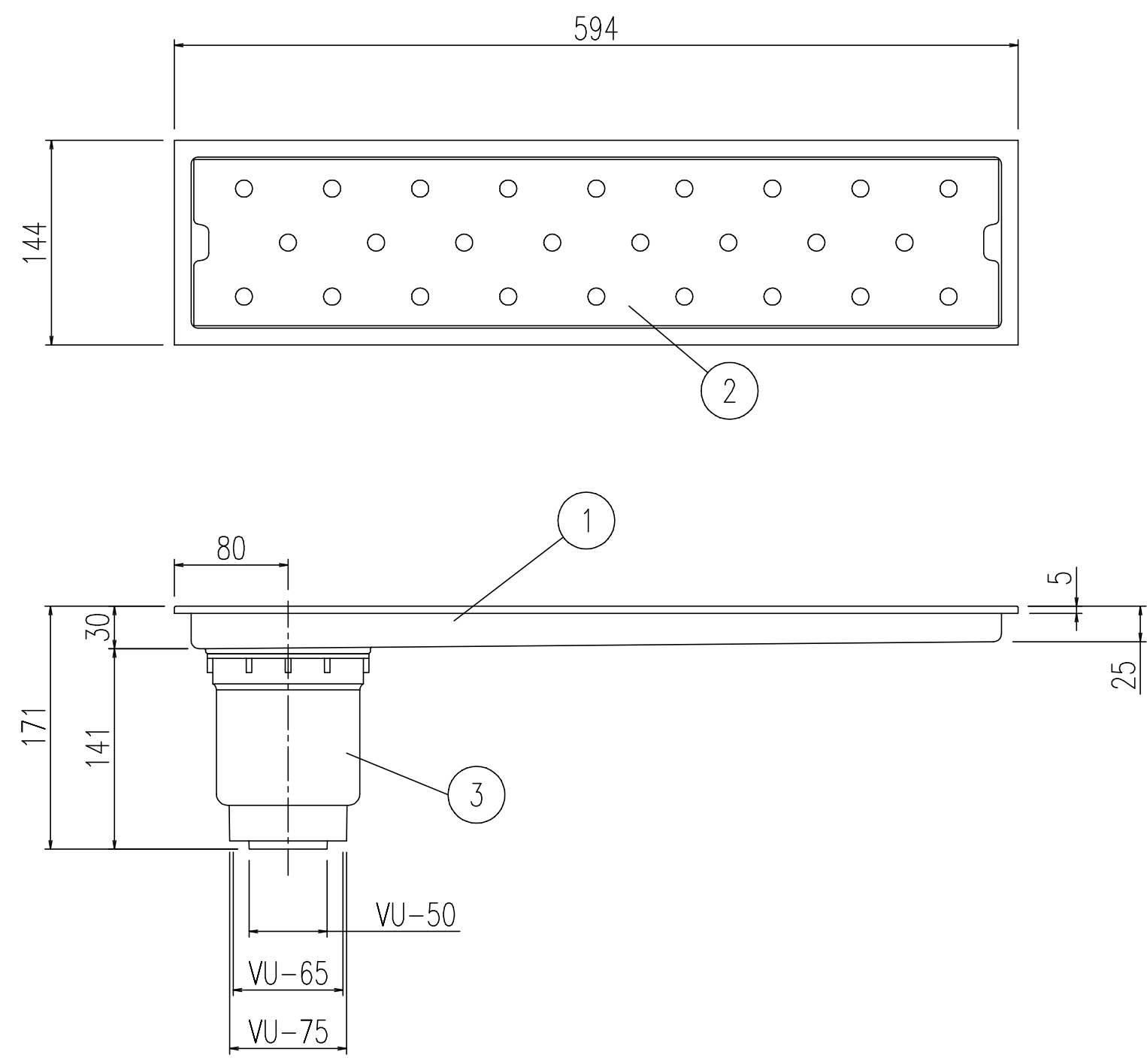
番号	部 品 名	材 質
1	外枠	SUS304
2	目皿	SUS443J1
3	縦引きトラップ	ABS (抗菌仕様)

名称	トラップ付排水ユニット (目皿、施工枠付) 非防水層タイプ 縦引きトラップ	日付	2013.02.01
品番	PBF-TM4-90T	尺度	1/4
図番	SPB3323A	株式会社 LIXIL	



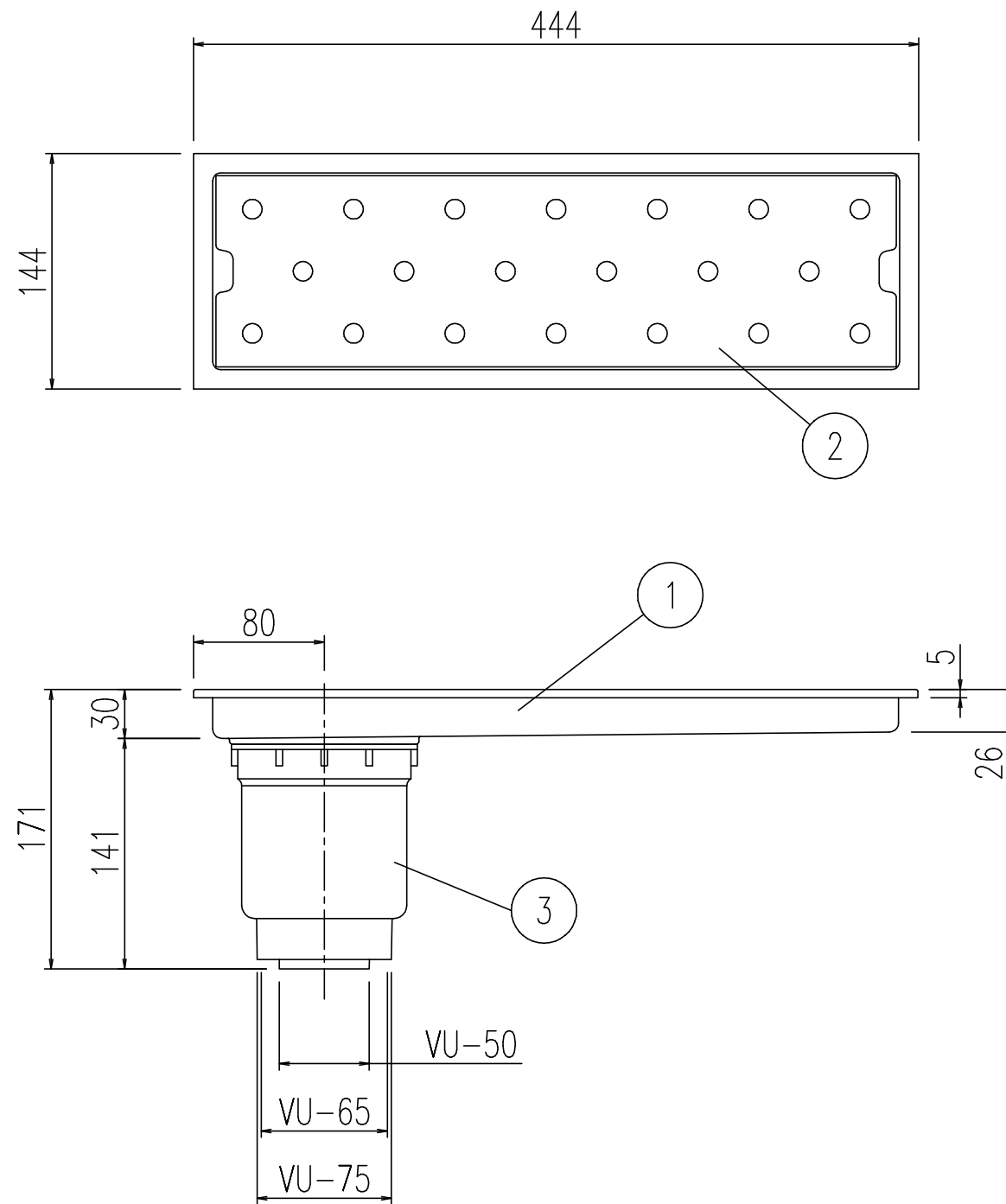
番号	部 品 名	材 質
1	外枠	SUS304
2	目皿	SUS443J1
3	縦引きトラップ	ABS (抗菌仕様)

名称	トラップ付排水ユニット(目皿、施工枠付) 非防水層タイプ 縦引きトラップ	日付	2013.02.01
品番	PBF-TM4-75T	尺度	1/4
図番	SPB3322A	株式会社 LIXIL	



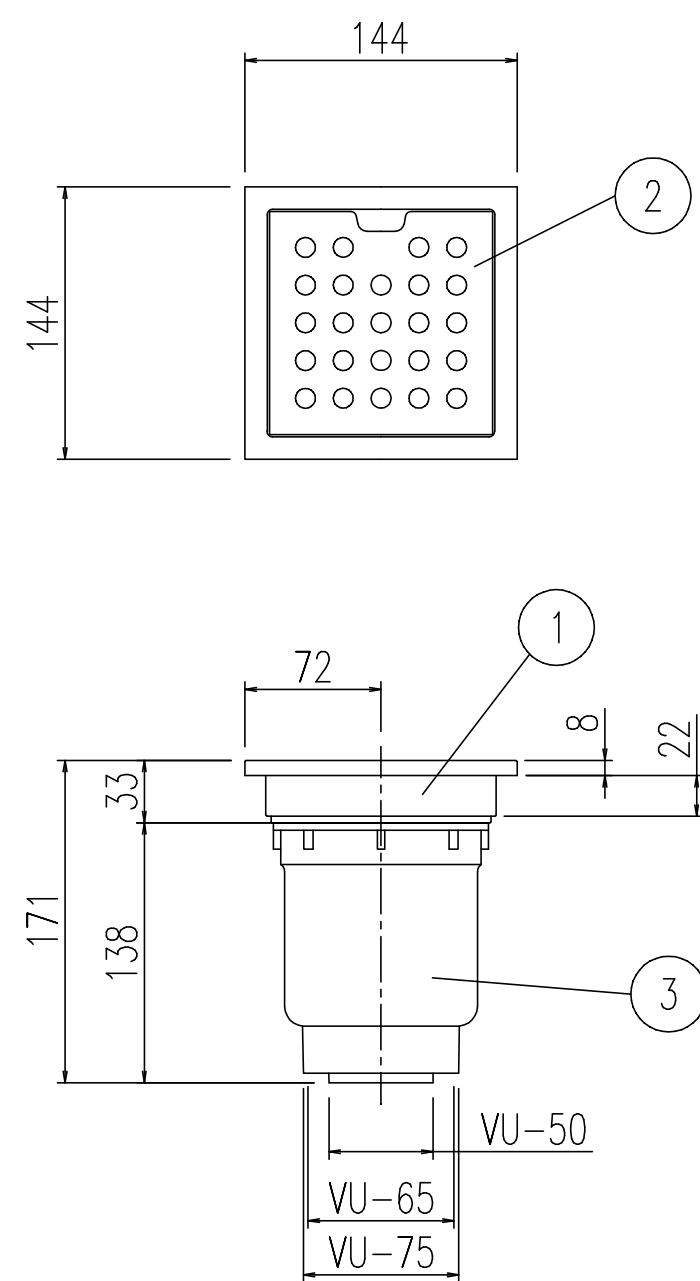
番号	部品名	材質
1	外枠	SUS304
2	目皿	SUS443J1
3	縦引きトラップ	ABS (抗菌仕様)

名称	トラップ付排水ユニット (目皿、施工枠付) 非防水層タイプ 縦引きトラップ	日付	2013.02.01
品番	PBF-TM4-60T	尺度	1/4
図番	SPB3321A	株式会社 LIXIL	



番号	部品名	材質
1	外枠	SUS304
2	目皿	SUS443J1
3	縦引きトラップ	ABS (抗菌仕様)

名称	トラップ付排水ユニット (目皿、施工枠付)	日付	2013.02.01
	非防水層タイプ 縦引きトラップ		
品番	PBF-TM4-45T	尺度	1/4
図番	SPB3320A	株式会社 LIXIL	



番号	部品名	材質
1	外枠	SUS304
2	目皿	SUS443J1
3	縦引きトラップ	ABS (抗菌仕様)

名称	トラップ付排水ユニット (目皿、施工枠付) 非防水層タイプ 縦引きトラップ	日付	2013.02.01
品番	PBF-TM4-15T	尺度	1/4
図番	SPB3319A	株式会社 LIXIL	