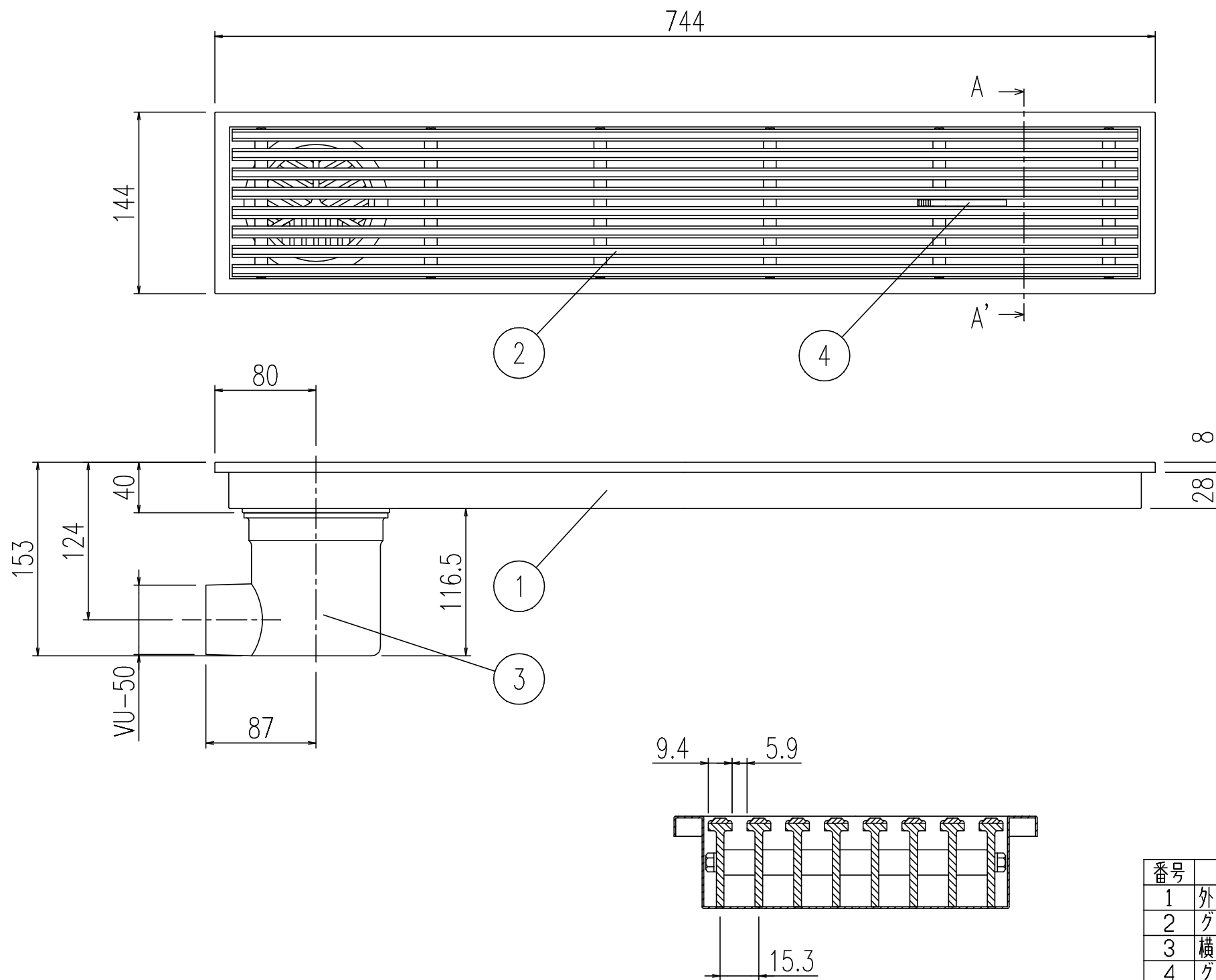


A-A'断面 S=1/2

番号	部品名	材質
1	外枠	SUS-304
2	グレーチング	PVC
3	横引きトラップ	ABS (抗菌仕様)
4	グレーチング取外し具	PVC

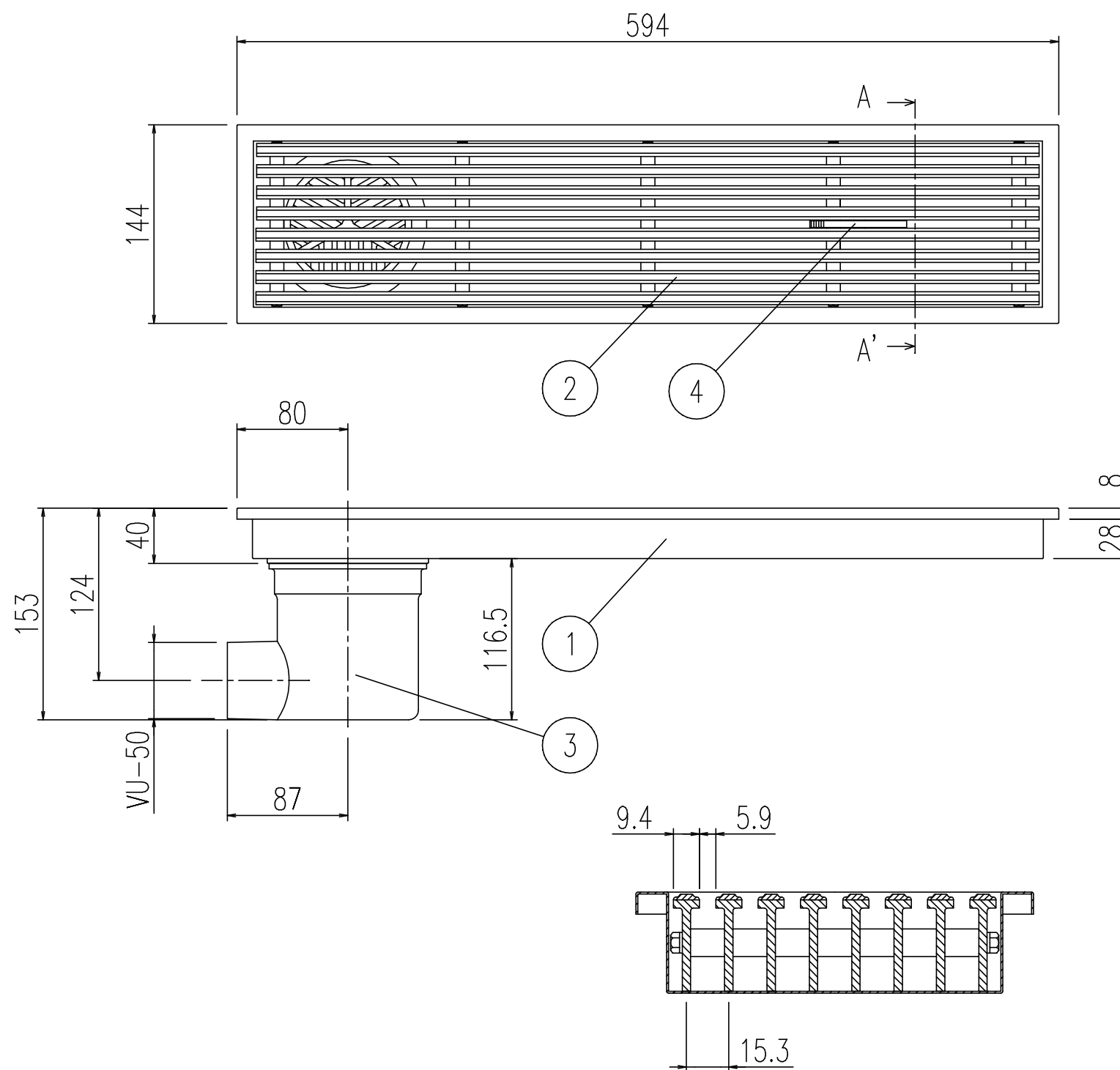
名称	トラップ付排水ユニット (出入口段差解消用) 非防水層タイプ 横引きトラップ	日付	2012.12.03
品番	PBF-TM3-90Y	尺度	1/4
図番	SPB2890A	<b>株式会社 LIXIL</b>	



番号	部品名	材質
1	外枠	SUS-304
2	グレーチング	PVC
3	横引きトラップ	ABS (抗菌仕様)
4	グレーチング取外し具	PVC

A-A'断面 S=1/2

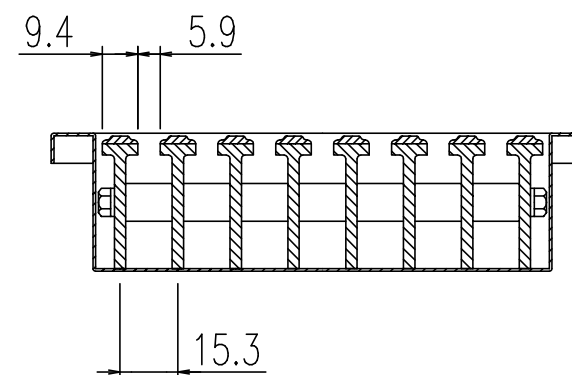
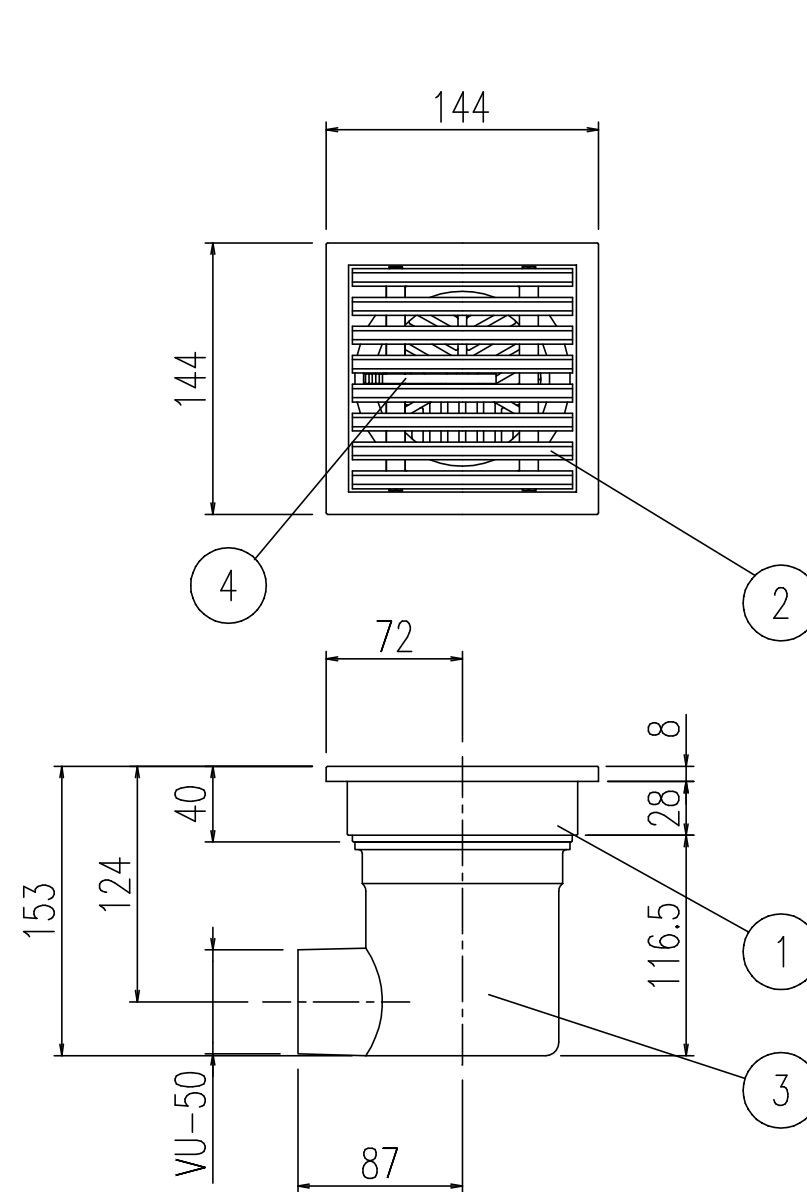
名称	トラップ付排水ユニット (出入口段差解消用) 非防水層タイプ 横引きトラップ	日付	2012.12.03
品番	PBF-TM3-75Y	尺度	1/4
図番	SPB2889A	<b>株式会社 LIXIL</b>	



A-A'断面 S=1/2

番号	部品名	材質
1	外枠	SUS-304
2	グレーチング	PVC
3	横引きトラップ	ABS (抗菌仕様)
4	グレーチング取外し具	PVC

名称	トラップ付排水ユニット (出入口段差解消用) 非防水層タイプ 横引きトラップ	日付	2012.12.03
品番	PBF-TM3-60Y	尺度	1/4
図番	SPB2888A	<b>株式会社 LIXIL</b>	



グレーチング部 断面 S=1/2

番号	部品名	材質
1	外枠	SUS-304
2	グレーチング	PVC
3	横引きトラップ	ABS (抗菌仕様)
4	グレーチング取外し具	PVC

名称	トラップ付排水ユニット (出入口段差解消用) 非防水層タイプ 横引きトラップ	日付	2012.12.03
品番	PBF-TM3-15Y	尺度	1/4
図番	SPB2887A	<b>株式会社 LIXIL</b>	