

トラップ付排水ユニット(出入口段差解消用) PBF-TM3-15T、PBF-TM3-60T、PBF-TM3-75T、PBF-TM3-90T PBF-TM3-15Y、PBF-TM3-60Y、PBF-TM3-75Y、PBF-TM3-90Y

取付前に必ずお読みください

- 取付けに際しては、必ずこの取付説明書に従い正しく取り付けてください。
※この取付説明書に記載されていない方法で取付され、それが原因で故障を生じた場合は、商品の保証を致しかねますので十分ご注意ください。
- 「取扱説明書」は貴店名、据付年月日を忘れずに記入の上、必ずお客様にお渡しください。

安全のため必ずお読みください

- ここでは取付けに際して守らないと人身事故や、家財の損害に結び付く注意事項を挙げています。取付前にこの項目をよくお読みいただき、正しく取り付けてください。

誤った使い方をしたときに生じる危害や損害の程度を次のマークで区別し、説明しています。

- 警告** 「取扱いを誤った場合に、使用者が死亡または重傷を負う危険な状態が生じることが想定されます。」
- 注意** 「取扱いを誤った場合に、使用者が軽傷を負うかまたは物的損害のみが発生する危険な状態が生じることが想定されます。」

お守りいただく内容の種類を次の絵表示で区分し、説明しています。

- 「注意しなさい!」(上記の『警告』、『注意』と併用して注意をうながす記号です。必ずお読みになり、記載事項をお守りください。)
- 「してはいけません!」(一般的な禁止記号です。)
- 「指示通りにしなさい!」(一般的な行動指示記号です。)

警告

- グレーチングを取り外す際はかなり重量がありますので必ず床に置いてください。
※壁に立てかけたり、台の上や不安定な場所に置くと、倒れたり、落ちた場合ケガをする恐れがあります。

注意

- 脚立等を排水ユニットにのせないでください。
※不安定となり転倒する恐れがあります。
- 取扱いの際は、必ず手袋を着用してください。
※コーナー部分等を強くさわるとケガをする恐れがあります。
- 排水トラップ取付けの際は、排水トラップ本体上縁面にシリコンを塗布してください。
※取付けが不完全な場合、漏水の恐れがあります。

部品の確認

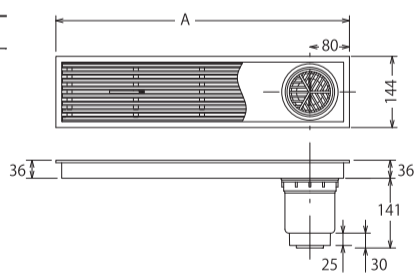
PBF-TM3-15T/60T/75T/90T	
●排水ユニット本体	●取扱説明書
●グレーチング	●取付説明書
●排水トラップ(縦引き)	各1

PBF-TM3-15Y/60Y/75Y/90Y	
●排水ユニット本体	●トラップ締め付け具
●グレーチング	●取扱説明書
●排水トラップ(横引き)	●取付説明書
	各1

商品寸法

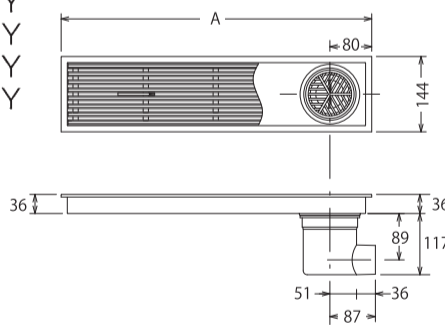
【縦引きトラップタイプ】

- ・PBF-TM3-15T
- ・PBF-TM3-60T
- ・PBF-TM3-75T
- ・PBF-TM3-90T



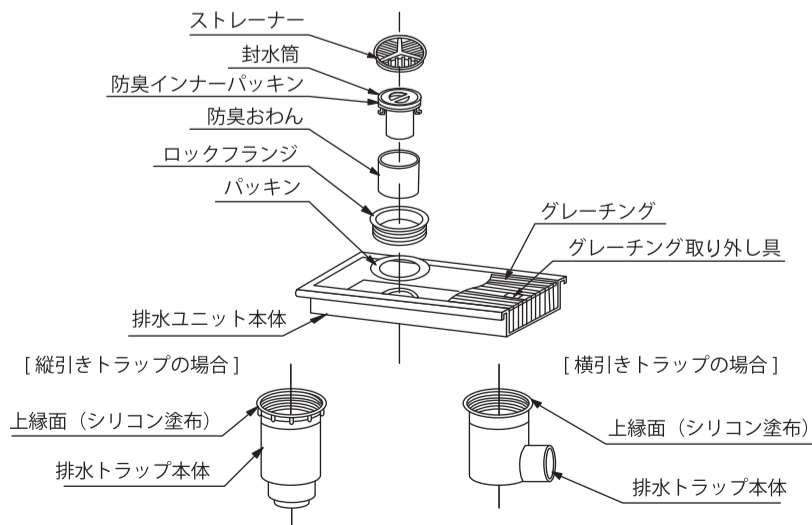
【横引きトラップタイプ】

- ・PBF-TM3-15Y
- ・PBF-TM3-60Y
- ・PBF-TM3-75Y
- ・PBF-TM3-90Y

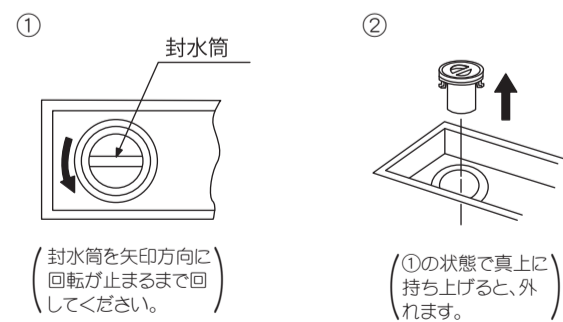


品番	A寸法
PBF-TM3-15T	144
PBF-TM3-15Y	144
PBF-TM3-60T	594
PBF-TM3-60Y	594
PBF-TM3-75T	744
PBF-TM3-75Y	744
PBF-TM3-90T	894
PBF-TM3-90Y	894

各部のなまえ



封水筒の外しかた



※封水筒を取りはずしたあとは、上記と逆の手順で確実にセットしてください。臭い漏れの原因となる場合があります。

取付上のご注意

- 防水層対応マスを取り付ける場合は、必ず、防水層対応マスに付属の「取付説明書」をよく読み取り付けてください。
- 浴室に使用する場合、この段差なし出入口専用排水ユニットは主排水ユニットとしては使用できません。別途に、浴室排水ユニットを設置し、水勾配は浴室排水ユニット側に取り付けてください。

取扱上のご注意

- 取付の際は、高温のものを置いたりかけたりしないでください。グレーチングが変形する恐れがあります。
- 取扱いの際、衝撃を与えたり、かなづちやドライバーなどを落とさないでください。キズがついたり破損する恐れがあります。
- 養生テープは、工事が完了するまで、はがさないでください。表面にキズがつくおそれがあります。
- 表面にモルタル等が付着した場合は、すぐに取り除いてください。変色・もらいサビの原因になります。

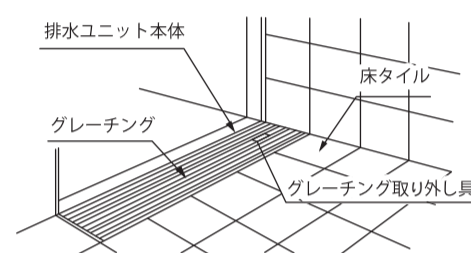
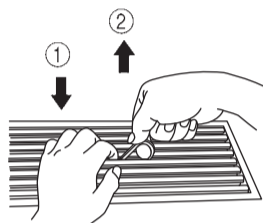
取付前の準備

- 排水ユニットを埋め込むための平面スペースは、本体サイズ（商品寸法参照）より若干大きめにとり、また、深さは排水ユニット上面が床仕上げ面より高くないように十分確保してください。
- 排水ユニットを取り付ける前にあらかじめ、所定の位置に排水管を配管してください。

取付方法

グレーチングの外し方

- ① グレーチング取り外し具の凹凸部を押し込む。
- ② 指を入れ上へ持ち上げて外します。



【縦引きトラップタイプ】

(1) 排水トラップの取付け

⚠ 注意

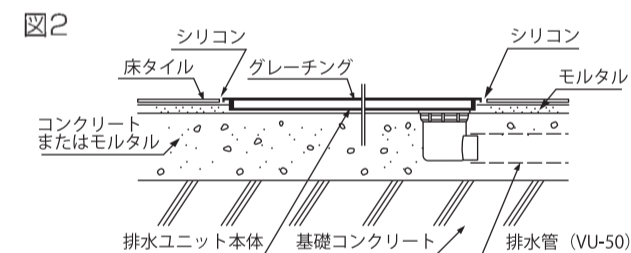
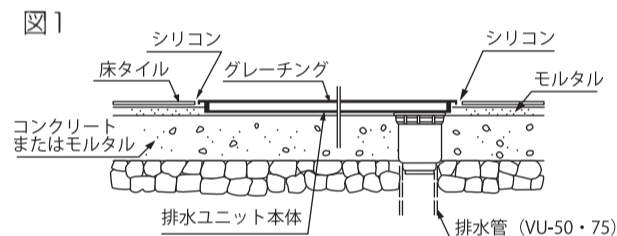
- 排水ユニット本体に排水トラップを取り付けます。排水トラップ本体上縁面には、シリコンを塗布して手締めにて十分に締め付けてください。（各部のなまえ参照）
※取付けが不完全な場合、漏水の恐れがあります。

(2) 排水ユニットの取付け

- ① 排水ユニットを仮据えし、床仕上げ面の勾配に揃えます。
※水が留まらないよう勾配に注意してください。
- ② 排水管の内面に接着剤を塗布し、排水ユニット（トラップ排水口）を落とし込みます。（図1）
- ③ グレーチングを排水ユニット本体にセットした状態で、モルタルで固定します。
※モルタルの収縮等により枠が変形し、グレーチングがセットできなくなることがあります。

(3) 床仕上げ

- 排水ユニット周囲と仕上げ材の間にある程度のすき間を設けるように床仕上げを行い、すき間はシリコンシーリングします。（図1）



【横引きトラップタイプ】

(1) 排水トラップの取付け

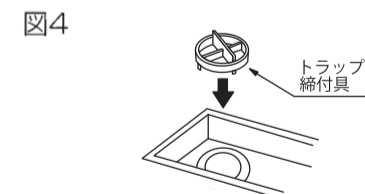
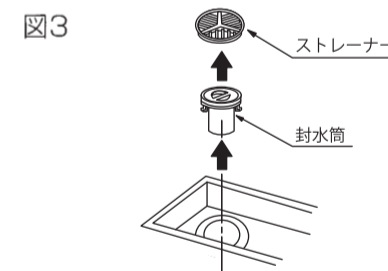
- 排水ユニット本体に排水トラップを取り付けます。排水トラップ本体上縁面には、シリコンを塗布して、位置決めが終わるまで仮締めの状態にしておいてください。（各部のなまえ参照）
※排水管に接続する前に排水トラップを固定すると、排水管を接続した時無理な力が加わり、排水トラップ取付部より漏水する恐れがあります。

(2) 排水ユニットの取付け

- ① 排水ユニットを仮据えし、床仕上げ面の勾配に揃えます。
※水が留まらないよう勾配に注意してください。
- ② 排水管の内面に接着剤を塗布し、排水ユニット（トラップ排水口）と排水管を接続します。（図2）

⚠ 注意

- ③ ストレーナーと封水筒を取り出して（図3）、付属の締付具にてロックフランジと排水トラップ本体を十分に締め付けます。（図4）
※取付けが不完全な場合、漏水の恐れがあります。
- ④ グレーチングを排水ユニット本体にセットした状態で、モルタルで固定します。
※モルタル等の収縮等により枠が変形し、グレーチングがセットできなくなることがあります。



(3) 床仕上げ

- 排水ユニット周囲と仕上げ材の間にある程度のすき間を設けるように床仕上げを行い、すき間はシリコンシーリングします。（図2）

取付後の確認

- 清掃…排水ユニット内のゴミや異物を取り除きます。
- 保護…浴室の全ての工事が完了するまで商品全体をダンボール等で十分保護します。
- 水漏れの確認…給水、排水して排水ユニットの取付部等より水漏れがないことを確認します。
- 引渡し…取扱説明書により正しい使い方をご説明の上、取扱説明書を必ずお施主さまにお渡しください。