

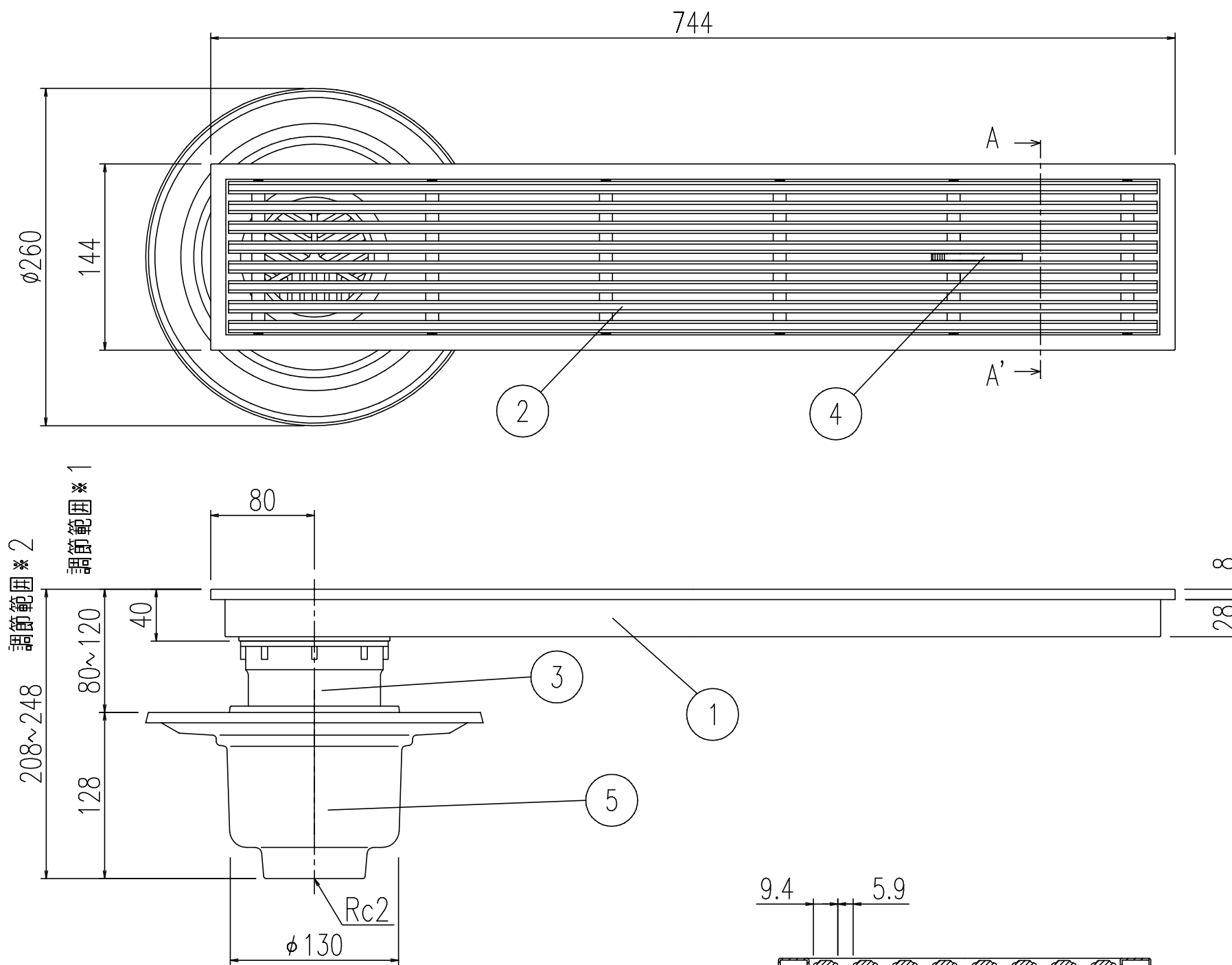
* 1. 排水トラップ下部(配管接続部)を切断することにより
調節範囲が60~120mmになります。

* 2. 排水トラップ下部(配管接続部)を切断することにより
調節範囲が188~248mmになります。

A-A'断面 S=1/2

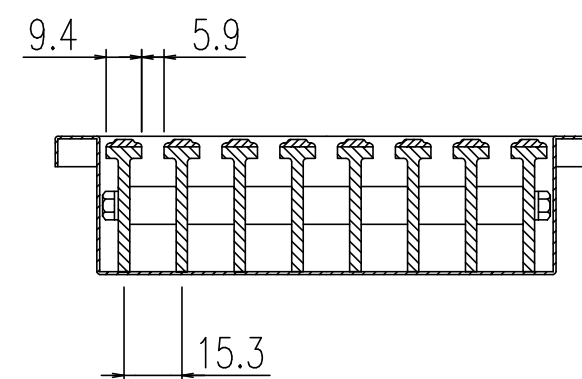
番号	部品名	材質
1	外枠	SUS-304
2	グレーチング	PVC
3	縦引きトラップ	ABS (抗菌仕様)
4	グレーチング取外し具	PVC
5	防水層対応マス	鋳鉄 (FC150)

名称	トラップ付排水ユニット (出入口段差解消用) 防水層タイプ 縦引きトラップ	日付	2013.02.01
品番	PBF-TM3-90TB	尺度	1/4
図番	SPB3310A	株式会社 LIXIL	



※1. 排水トラップ下部(配管接続部)を切断することにより
調節範囲が60~120mmになります。

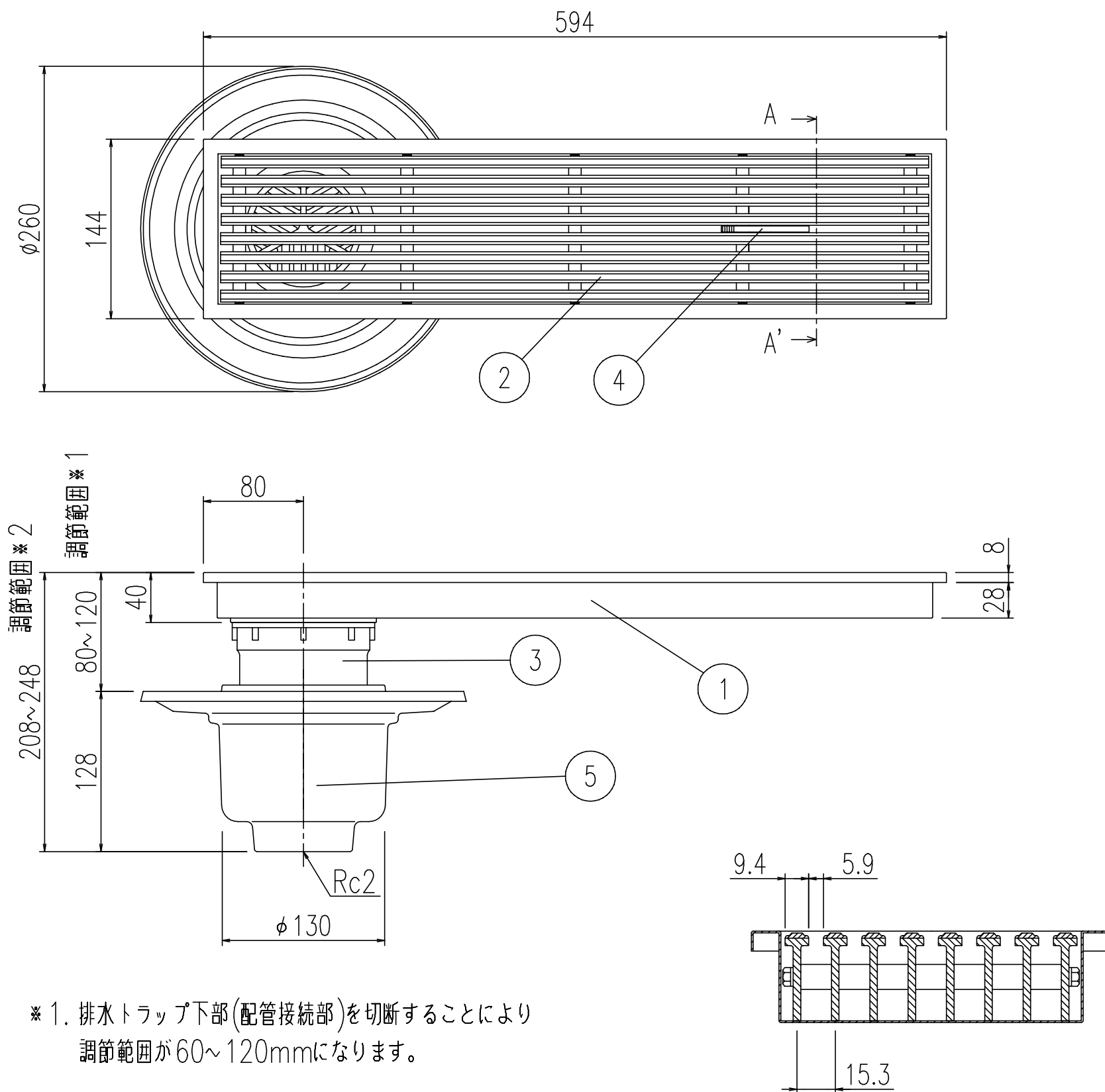
※2. 排水トラップ下部(配管接続部)を切断することにより
調節範囲が188~248mmになります。



A-A'断面 S=1/2

番号	部品名	材質
1	外枠	SUS-304
2	グレーチング	PVC
3	縦引きトラップ	ABS(抗菌仕様)
4	グレーチング取外し具	PVC
5	防水層対応マス	鋳鉄(FC150)

名称	トラップ付排水ユニット(出入口段差解消用)	日付	2013.02.01
	防水層タイプ 縦引きトラップ		
品番	PBF-TM3-75TB	尺度	1/4
図番	SPB3309A	株式会社 LIXIL	



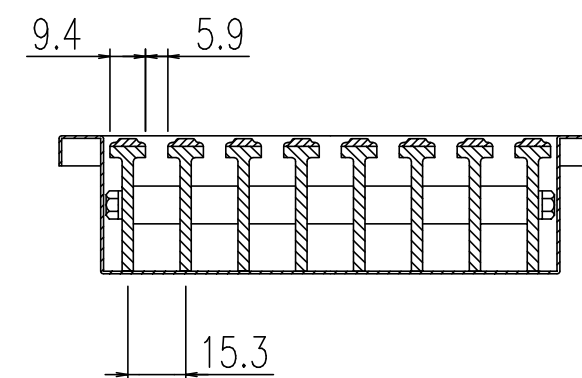
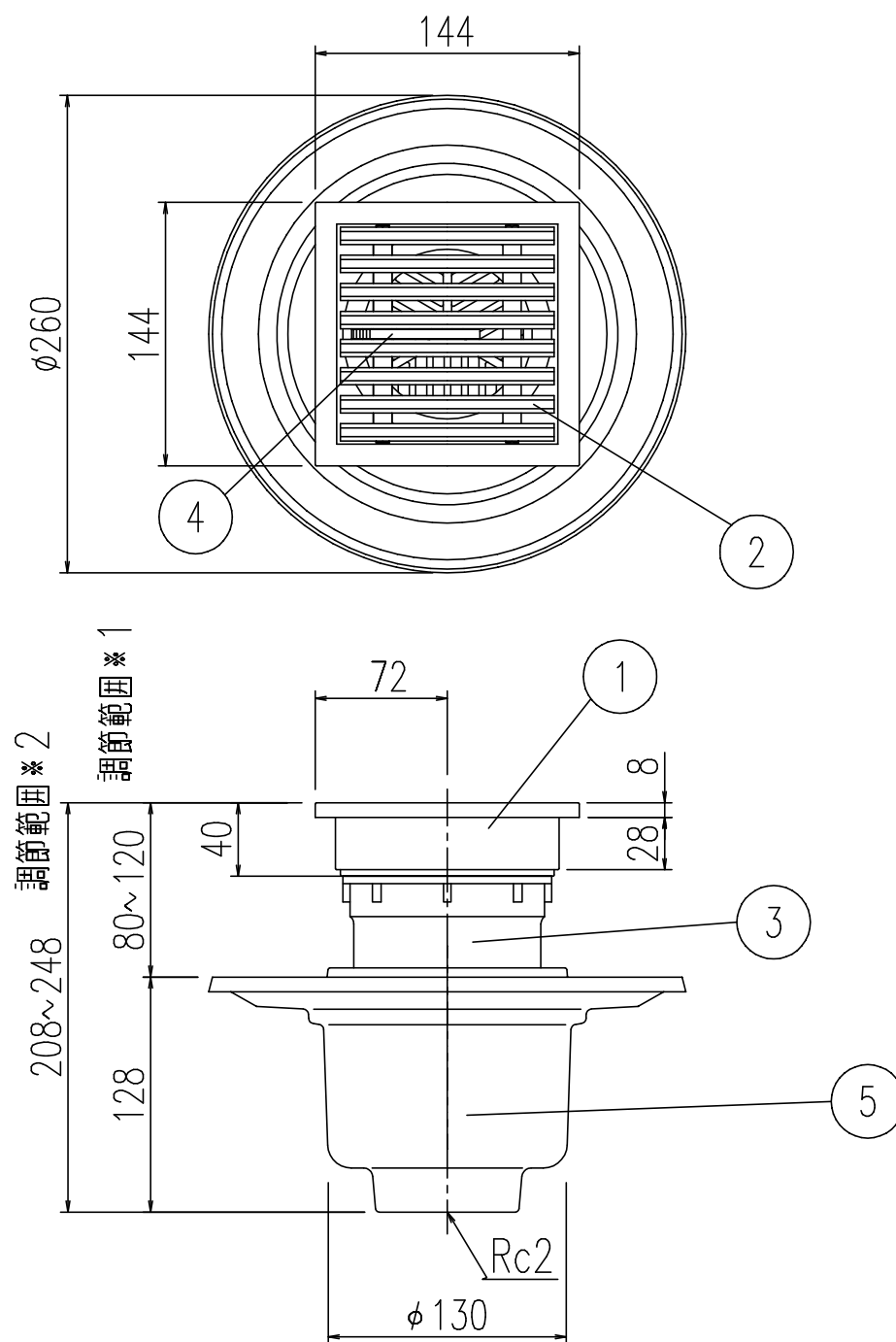
※1. 排水トラップ下部(配管接続部)を切断することにより
調節範囲が60~120mmになります。

※2. 排水トラップ下部(配管接続部)を切断することにより
調節範囲が188~248mmになります。

A-A'断面 S=1/2

番号	部品名	材質
1	外枠	SUS-304
2	グレーチング	PVC
3	縦引きトラップ	ABS (抗菌仕様)
4	グレーチング取外し具	PVC
5	防水層対応マス	铸铁 (FC150)

名称	トラップ付排水ユニット(出入口段差解消用)	日付	2013.02.01
	防水層タイプ 縦引きトラップ		
品番	PBF-TM3-60TB	尺度	1/4
図番	SPB3308A	株式会社 LIXIL	



グレーチング部 断面 S=1/2

番号	部品名	材質
1	外枠	SUS-304
2	グレーチング	PVC
3	縦引きトラップ	ABS (抗菌仕様)
4	グレーチング取外し具	PVC
5	防水層対応マス	鋳鉄 (FC150)

※1. 排水トラップ下部(配管接続部)を切断することにより
調節範囲が60~120mmになります。

※2. 排水トラップ下部(配管接続部)を切断することにより
調節範囲が188~248mmになります。

名称	トラップ付排水ユニット(出入口段差解消用) 防水層タイプ 縦引きトラップ	日付	2013.02.01
品番	PBF-TM3-15TB	尺度	1/4
図番	SPB3307A	株式会社 LIXIL	