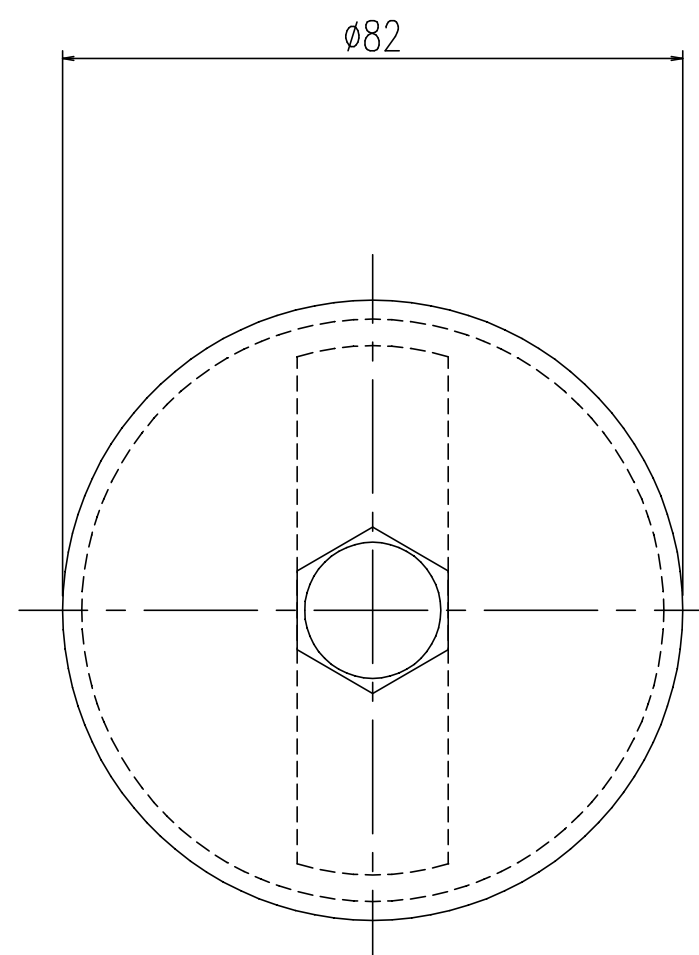
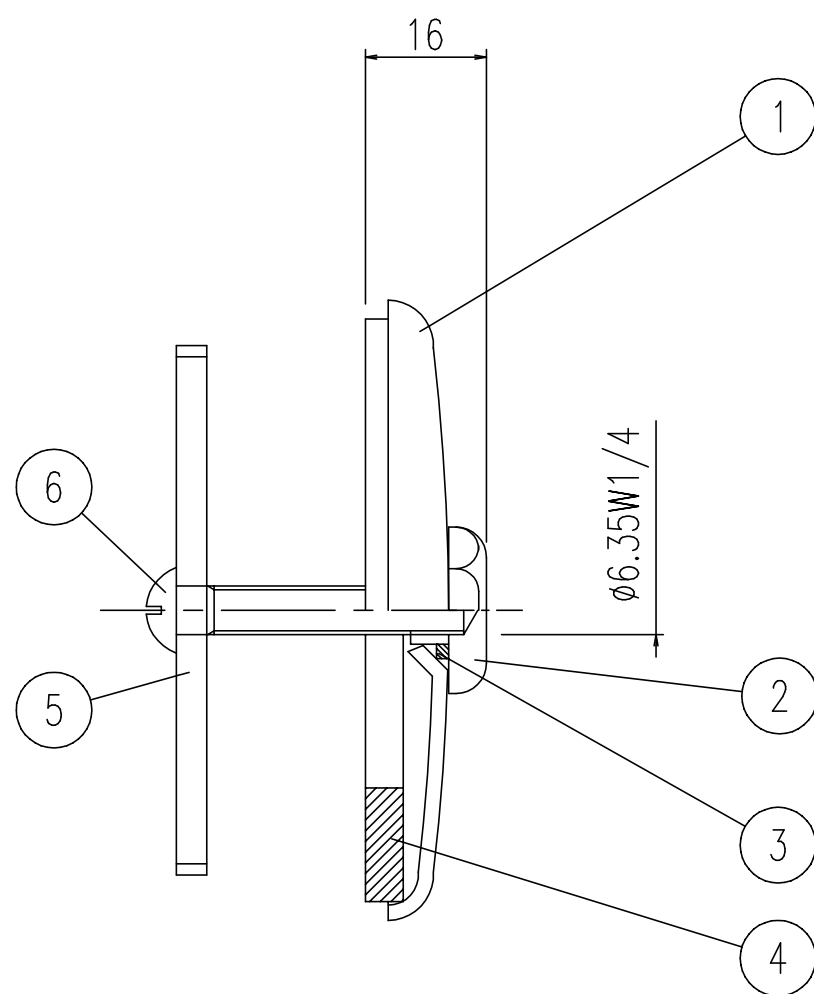


番号	部 品 名	数
1	カバー	1
2	締付ナット	1
3	締付ナットパッキン	1
4	カバーパッキン	1
5	押え金具	1
6	締付ボルト	1



名称	循環口穴フタ	日付	1998.11.11
品番	PBF-30	尺度	1/10
図番	SPB0226A	株式会社 LIXIL	