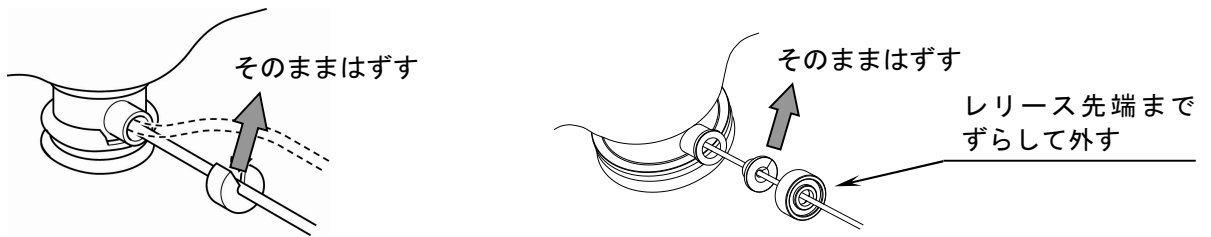
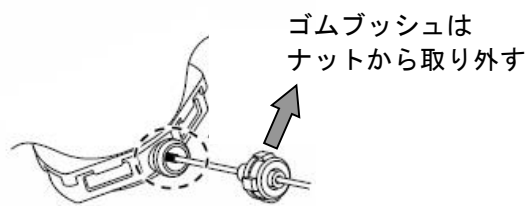


プッシュワンウェイ排水栓用リリースセット「PBF-01-SET1*000*」の取付方法

①エプロンを取り外し、排水口締付ナットからゴムブッシュやナットを取り外します。

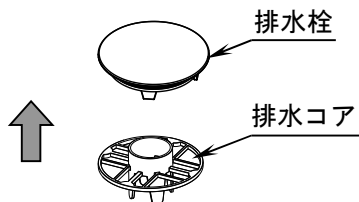


【※PBF-01-SET1000、PBF-01-SET1100 の場合】

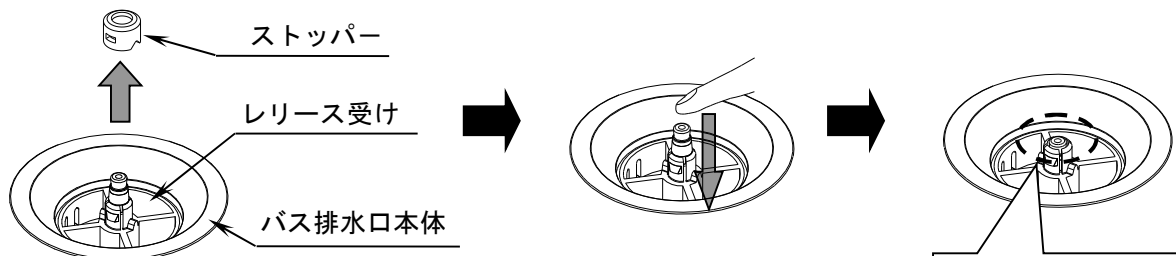


【※PBF-01-SET1000 (2) の場合】

②排水栓、排水コアを取り外します。



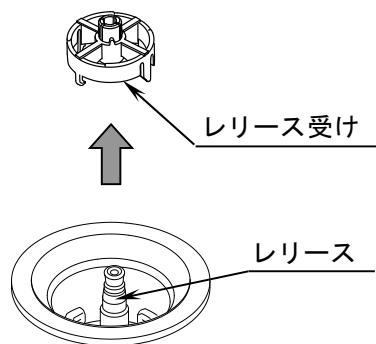
③リリース受けがバス排水口に固定された状態でストッパーを取り外し、リリース先端を押ししてリリース受けの嵌合部分から外します。



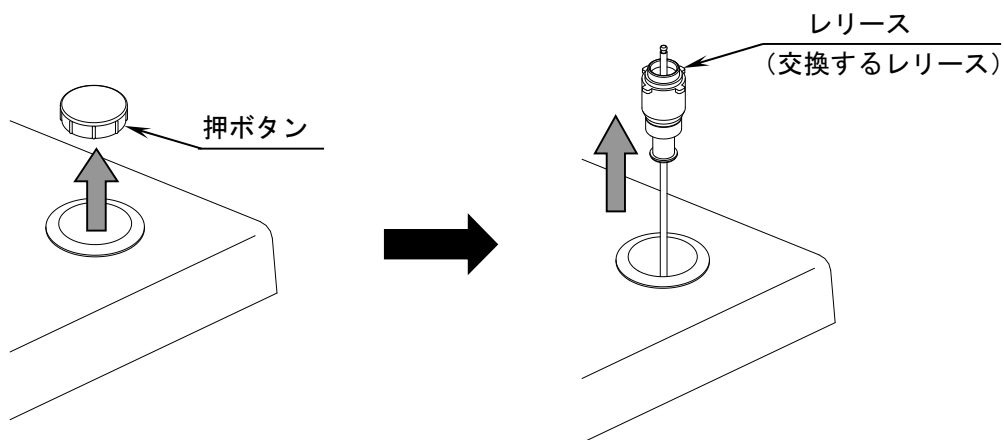
注) ストッパーを引き抜く際は、ラジオペンチなどを利用してください。

リリース先端を押ししてリリース受けの嵌合部分から外した状態

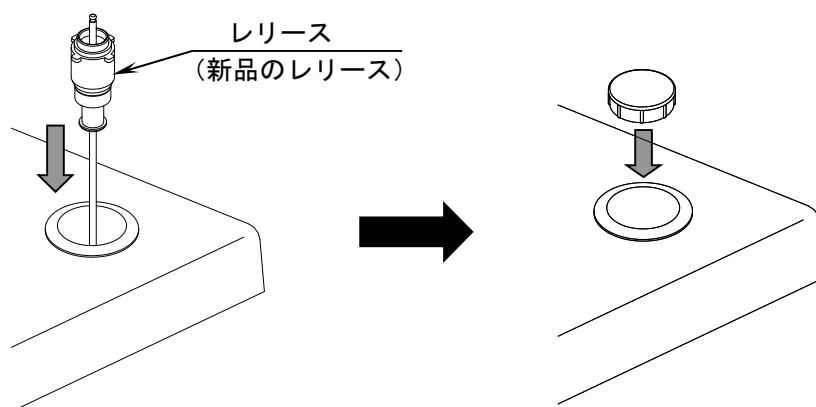
④リリース受けとリリースを取り外します。



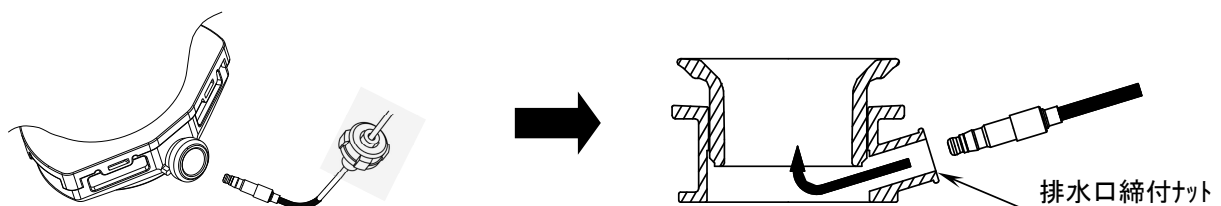
⑤押ボタンにガムテープ等を張って、1度押し込んでから引き上げて押ボタンを取り外し、リリースを引き抜きます。



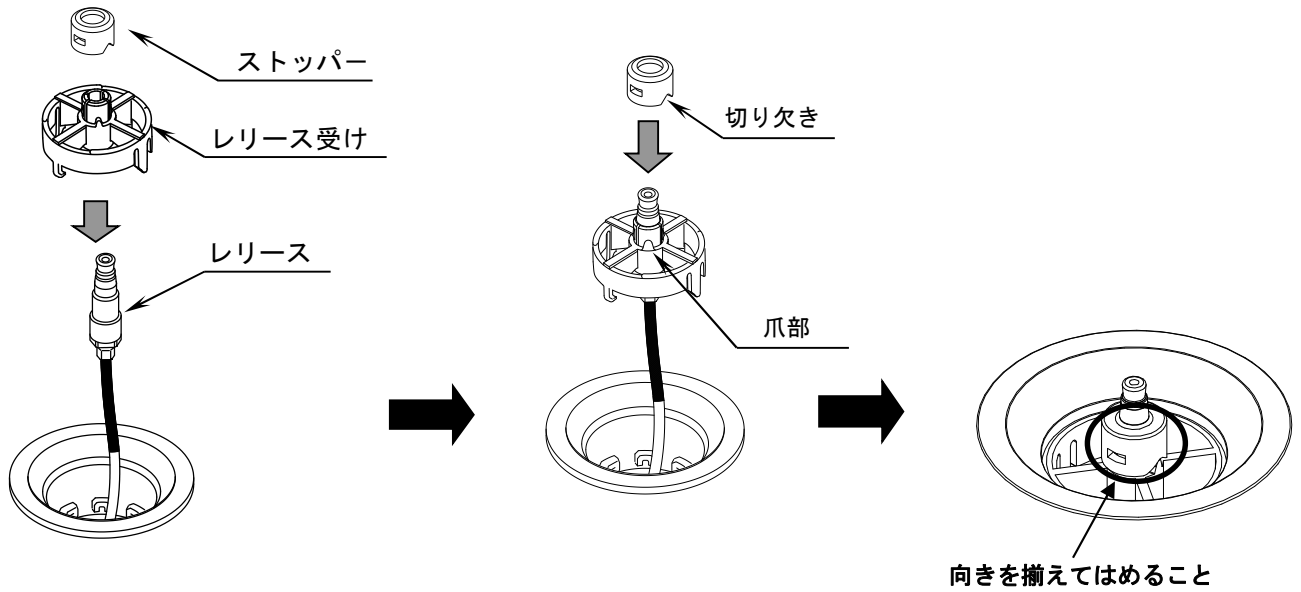
⑥新しいリリースをゆっくり挿入し、押ボタンを取り付けます。



⑦リリースの先端を排水口締付ナットに挿入します。

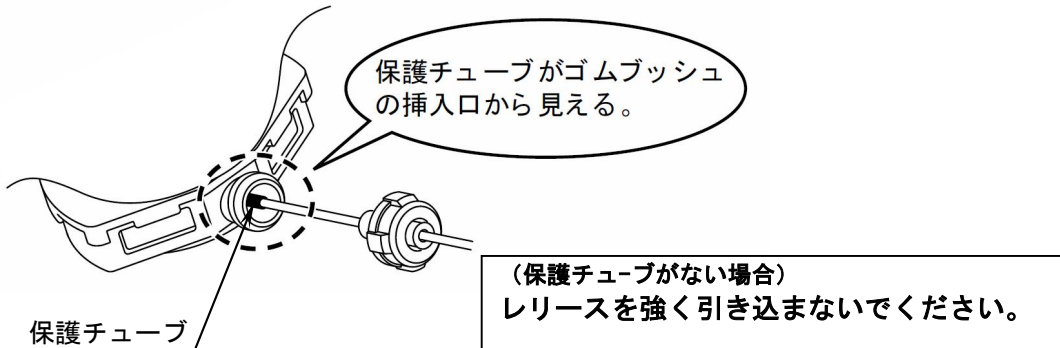


- ⑧排水口よりリリースを拾い上げ、リリース受けを取り付けます。
 ストッパーをリリース受けにはめ込み、排水口に取り付けます。

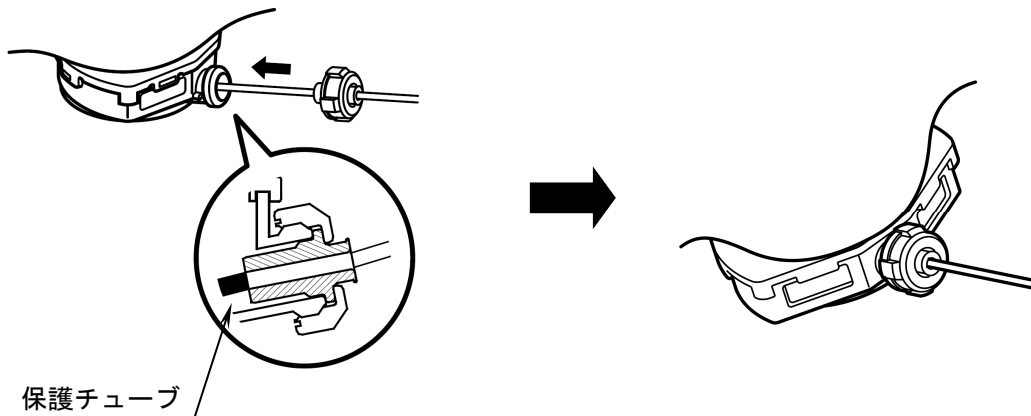


注) ストッパーの切り欠きを、リリース受けの爪にパチンと確実にはめてください(4カ所)。
 確実ににはめ込まれていないと、リリースが脱落し、排水栓の開閉ができません。

- ⑨リリース保護チューブがゴムブッシュの挿入口から見えることを確認してください。
 ※確認できない場合は、確認できる位置まで軽く引き込んでください。

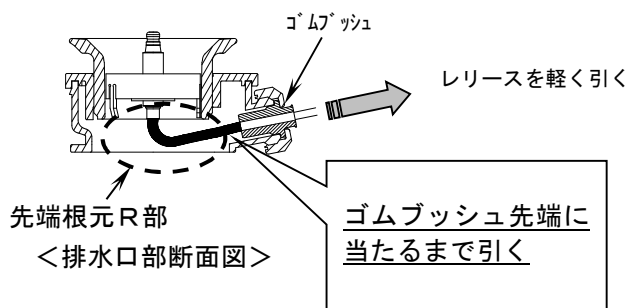


- ⑩ゴムブッシュを保護チューブの先端を押し込むようにはめ込んでください。

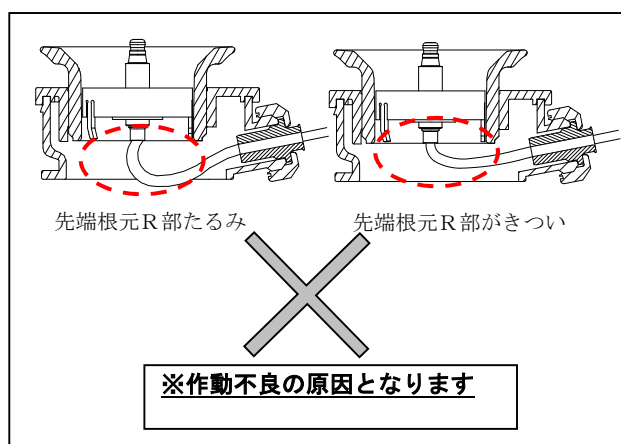
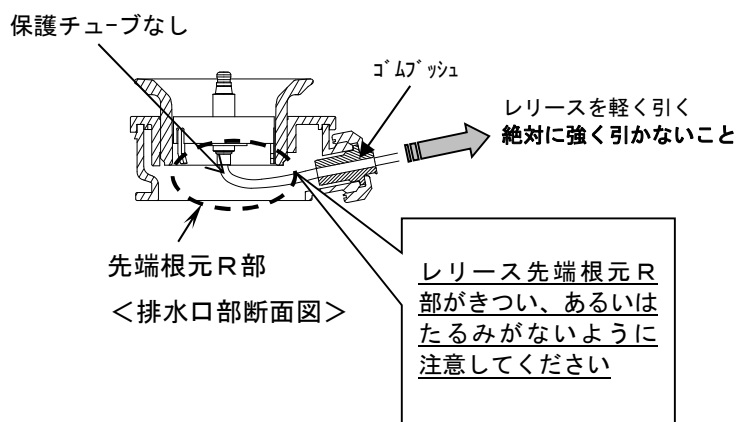


⑪ ゴムブッシュ先端に保護チューブが当たるように軽く引きます。

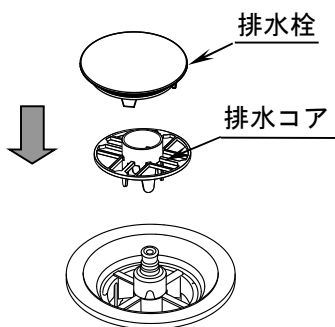
(保護チューブがある場合)



(保護チューブがない場合)



⑫ 排水コア、排水栓を取り付けます。



⑬ 押ボタンを押して、正常に排水栓が開閉することを確認してください。

⑭ エプロンを取り付け、完了です。