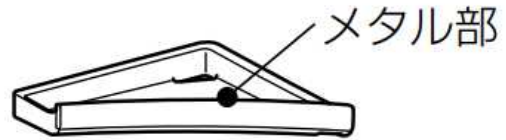


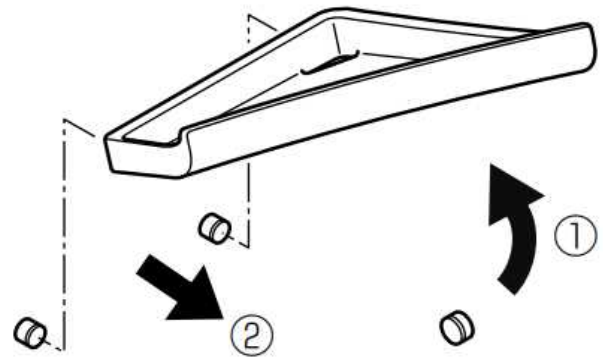
■ 収納棚を取り外す

⚠ 注意

- メタル部は外さない
メッキがはがれてケガをする恐れ

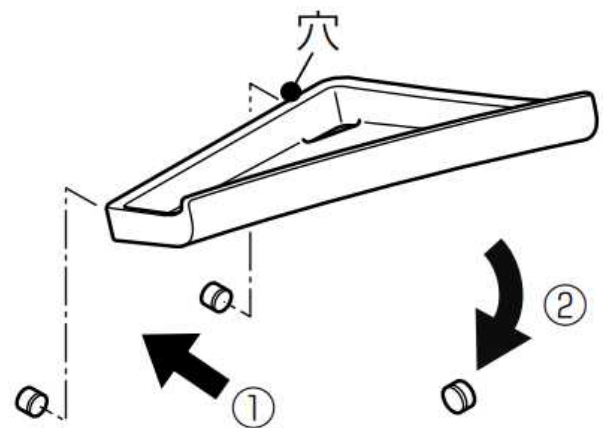


- 1 コーナーシェルフの奥行のある方を少し持ち上げる
- 2 手前に引く
 - ・ 図は R タイプを示す
L タイプの着脱方向は左右反対となる



■ 収納棚を取り付ける

- 1 コーナーシェルフの穴を2つ並んだ突起にはめる
 - 2 1 カ所の突起へ引っ掛ける
- 次の図は R タイプを示す
L タイプの着脱方向は左右反対となる



お願い

- 突起にしっかりはまっていることを確認する
収納棚、および収納物が落下する恐れ