

必要な工具

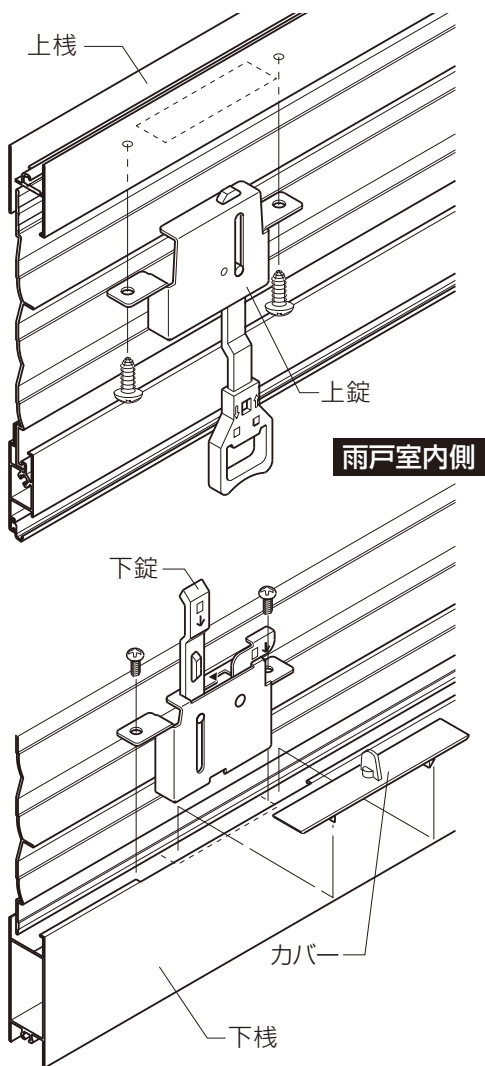
プラスドライバー

■交換手順

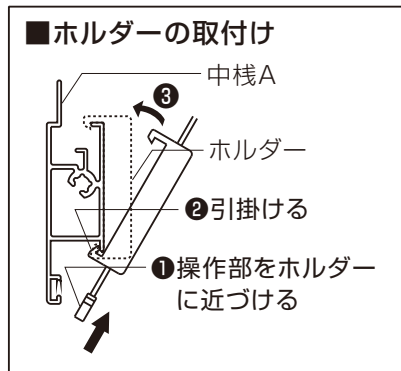
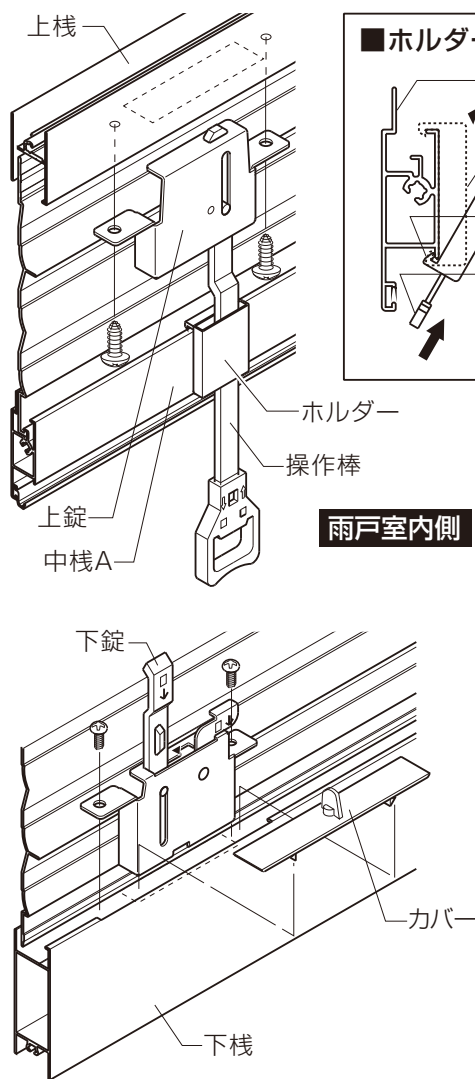
■雨戸錠の取付け

- ①雨戸の下棧からカバーを外します。
- ②中棧Aにホルダーを取付けます。
- ③操作棒をスライドして、上錠を上棧の位置まで移動します。
- ④雨戸内側より錠をはめ込み、上棧・下棧にそれぞれねじ止めします。
(ホルダーがないタイプは②、③の作業の必要はありません。)

【ホルダーがないタイプ】



【ホルダーがあるタイプ】



■交換後のチェック

- 取付けねじのゆるみがないことを確認してください。