

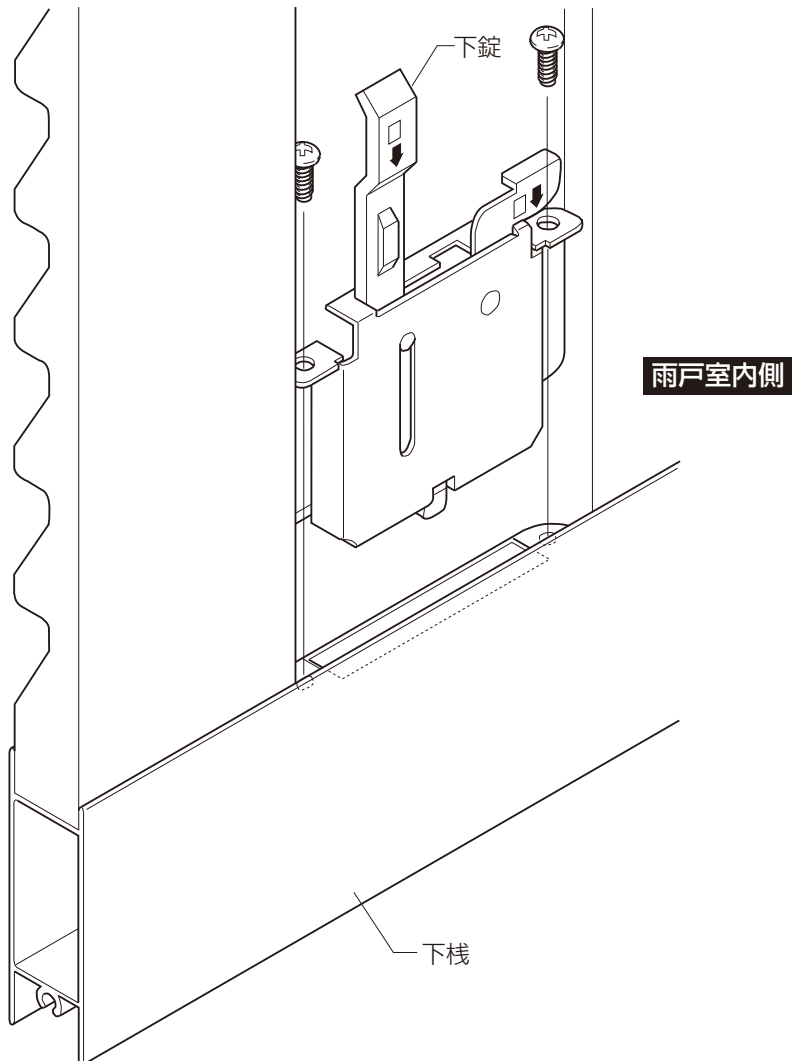
必要な工具

プラスドライバー

■交換手順

■雨戸錠の取付け

- 下錠を雨戸内側よりはめ込み、下棧にねじ止めします。



■交換後のチェック

- 取付けねじのゆるみがないことを確認してください。