

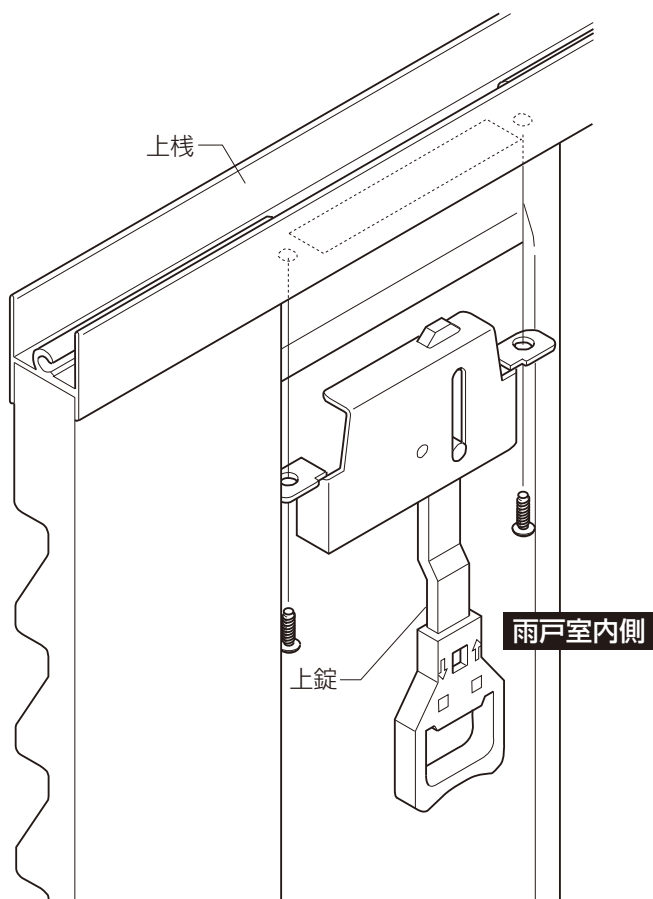
必要な工具	プラスドライバー
-------	----------

■交換手順

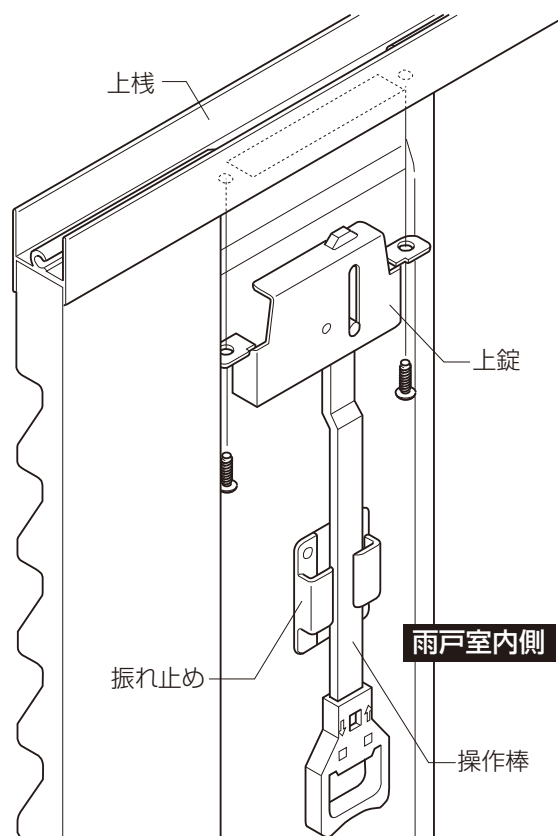
■雨戸錠の取付け

- ①上錠を雨戸内側よりはめ込み上棧にねじ止めします。
- ②上錠の操作棒を振れ止めからはみ出ないように押し込みます。(振れ止めがないタイプはこの作業の必要はありません。)

【振れ止めがないタイプ】



【振れ止めがあるタイプ】



■交換後のチェック

- 取付けねじのゆるみがないことを確認してください。