

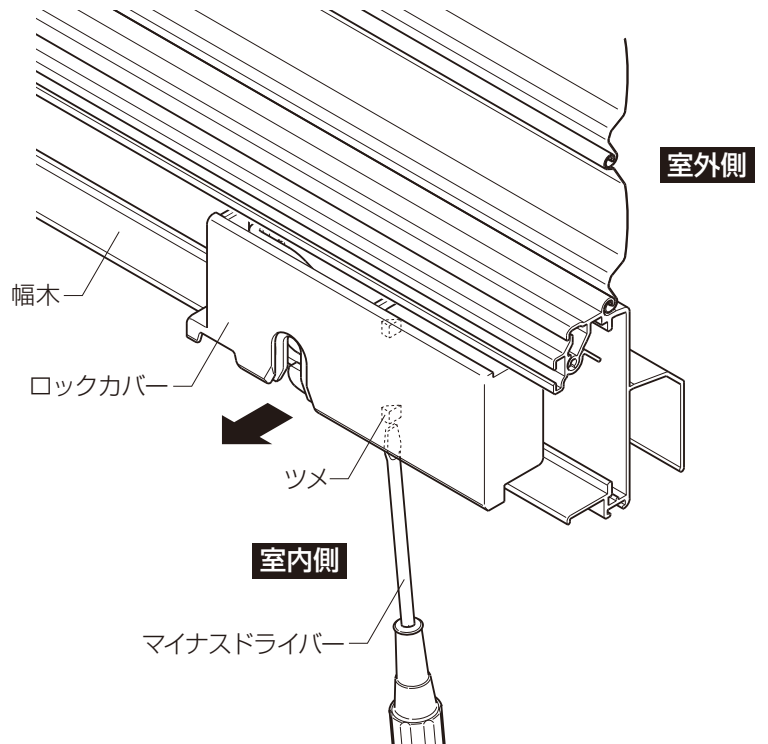
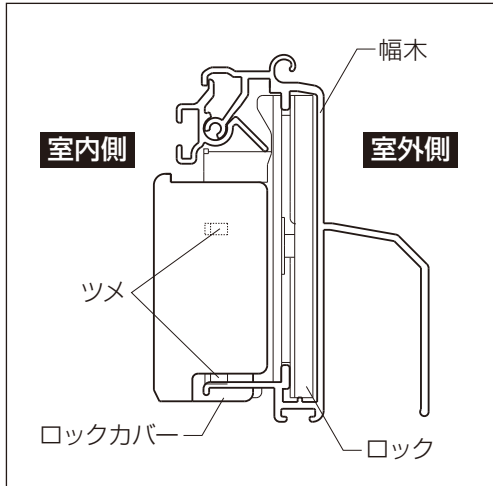
必要な工具

マイナスドライバー

■交換手順

1 ロックカバーの取外し

- 幅木に付いているロックの下からマイナスドライバーなどを差込んでツメを外し、ロックカバーを取外します。



2 ロックカバーの取付け

- ロックカバーを正面から押込みます。

