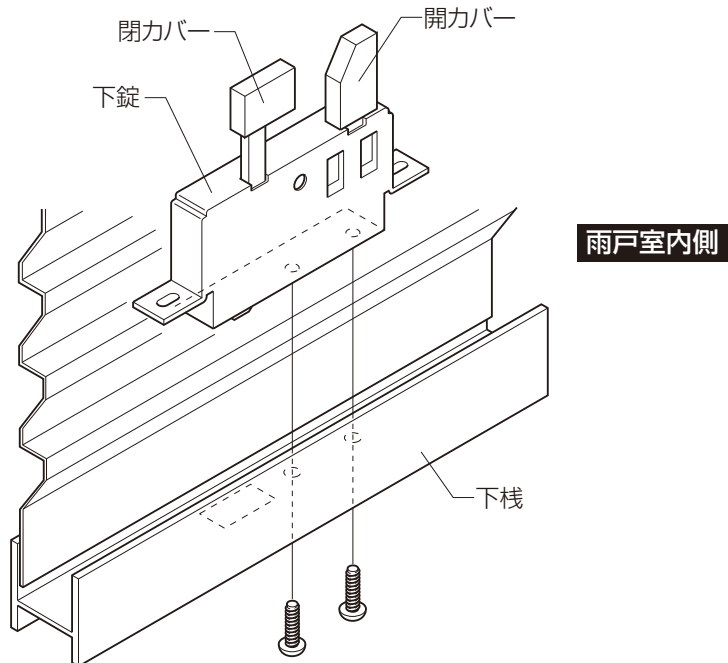


必要な工具	プラスドライバー
-------	----------

■交換手順

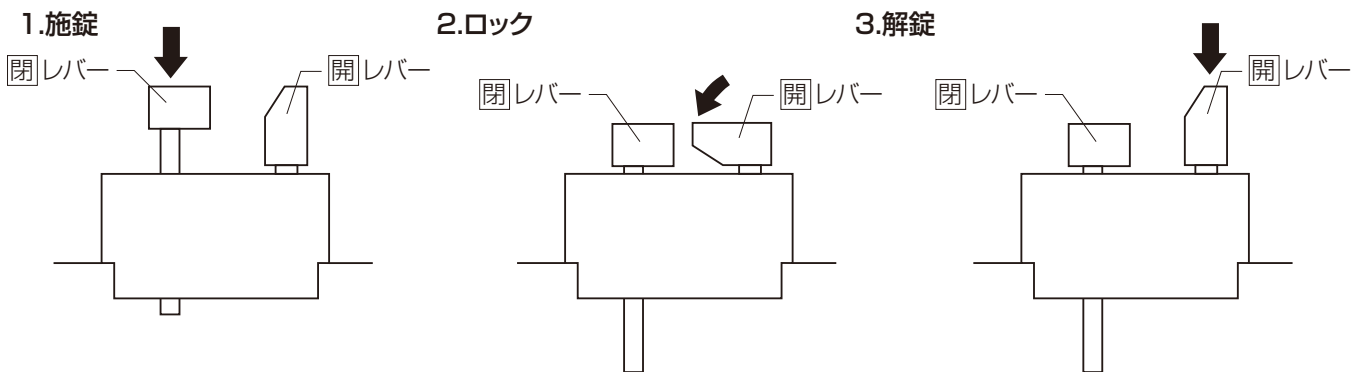
■雨戸錠の取付け

●下錠を雨戸内側よりはめ込み、雨戸の外側よりねじ止めします。



■錠のロック操作方法

1. 閉レバーを下に押しして施錠します。  
※このとき、開レバーのツマミが倒れていると施錠できません。
2. 開レバーのツマミを左側に倒してロックします。
3. 開レバーのツマミを起こし、下に押しして解錠します。



■交換後のチェック

●取付けねじのゆるみがないことを確認してください。