

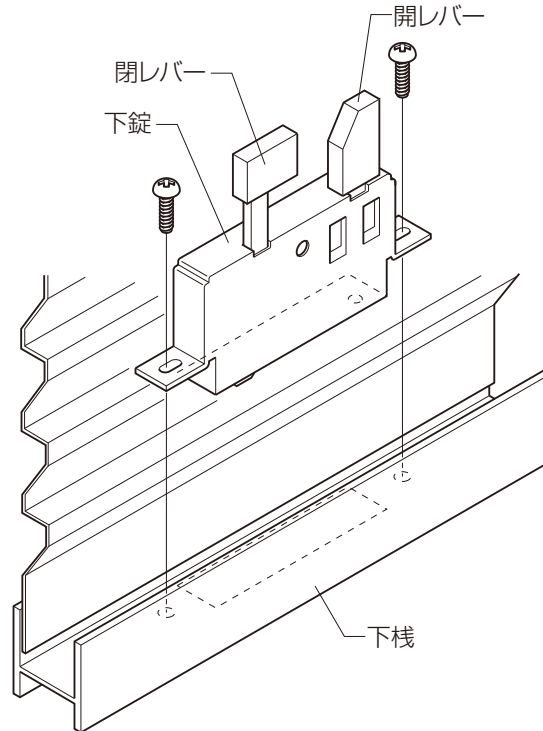
必要な工具

プラスドライバー

■交換手順

■雨戸錠の取付け

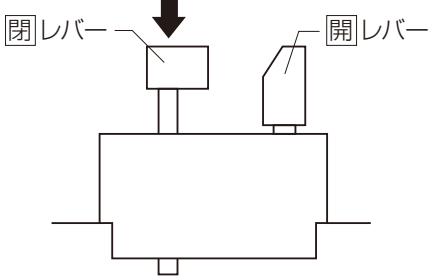
- 下錠を雨戸室内側よりはめ込み、下棧にねじ止めします。



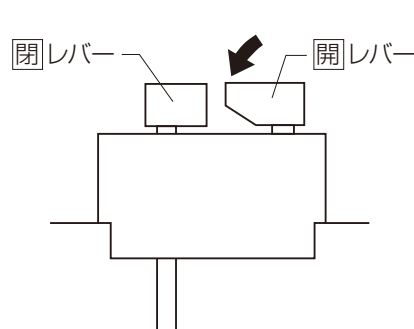
■錠のロック操作方法

1. 閉レバーを下に押しして施錠します。
※このとき、開レバーのツマミが倒れていると施錠できません。
2. 開レバーのツマミを左側に倒してロックします。
3. 開レバーのツマミを起こし、下に押しして解錠します。

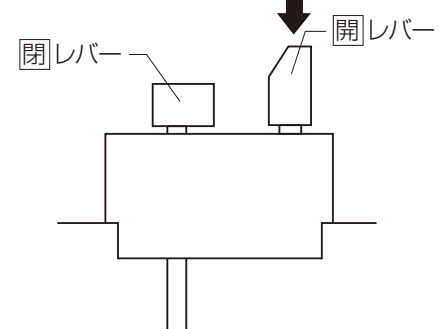
1. 施錠



2. ロック



3. 解錠



■交換後のチェック

- 取付けねじのゆるみがないことを確認してください。