

LIXIL 雨戸錠【上・下兼用】 交換手順書

必要な工具

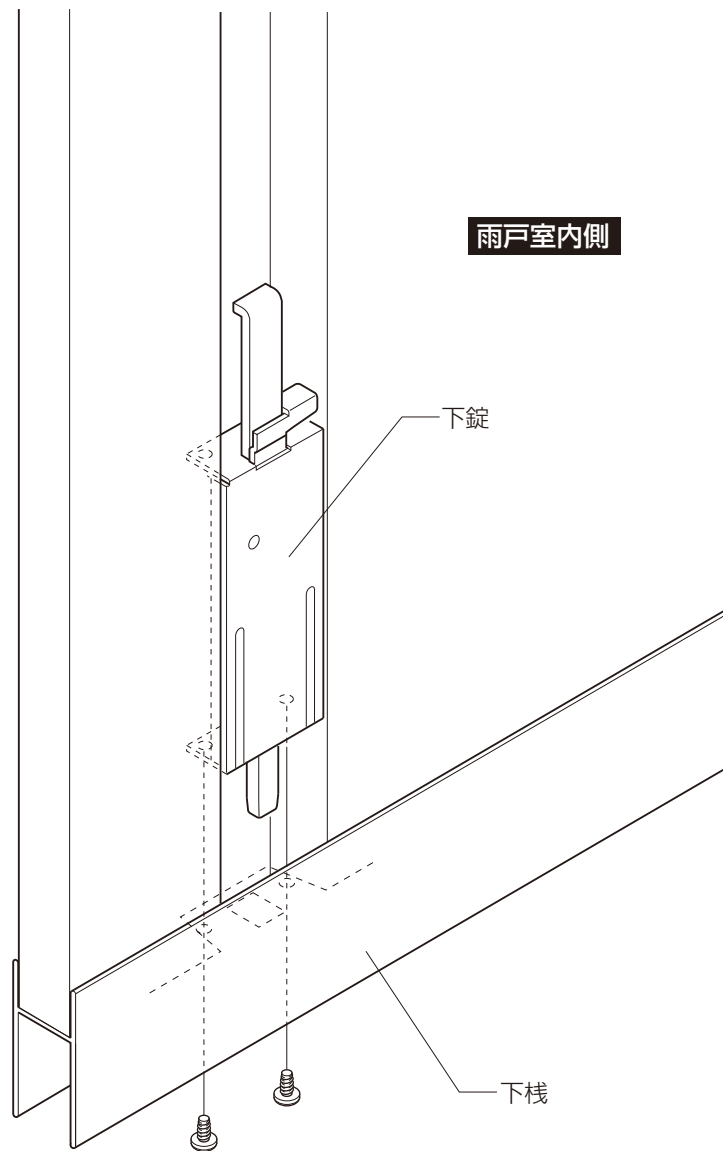
プラスドライバー

■交換手順

■雨戸錠の取付け

- 錠を雨戸室内側からはめ込み、雨戸の外側よりねじ止めします。

(下図は下錠です。上錠は上下反対となります。)



■交換後のチェック

- 取付けねじのゆるみがないことを確認してください。