

必要な工具

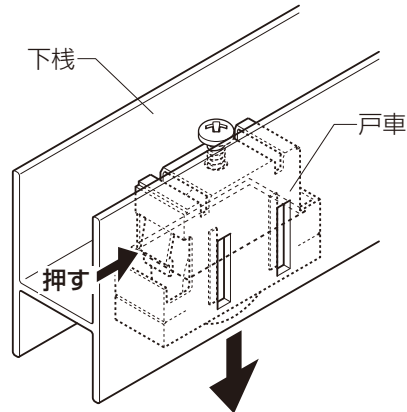
プラスドライバー

■交換手順

1.戸車の取外し

●戸車を外します。

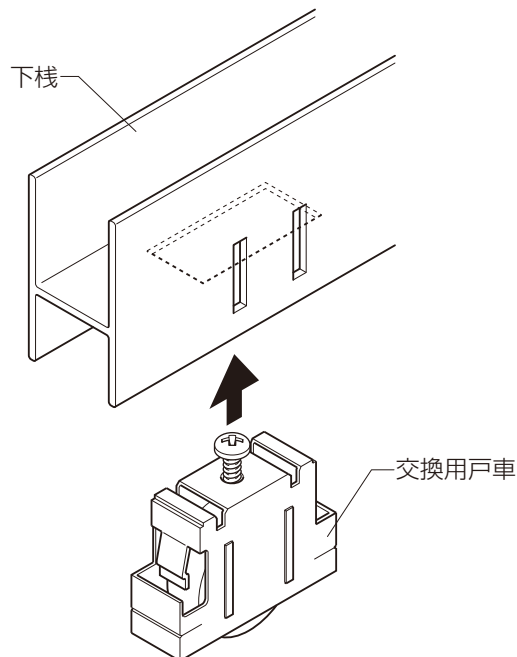
※下棧に引っ掛かっている戸車の出っ張り部を押して下側へ外してください。



2.戸車の取付け

●戸車を取付けます。

※下側からはめ込み、戸車の出っ張り部分を下棧に引っ掛けます。



■交換後のチェック

●戸車の出っ張り部分が、下棧の穴に確実に引っ掛かっていることを確認してください。